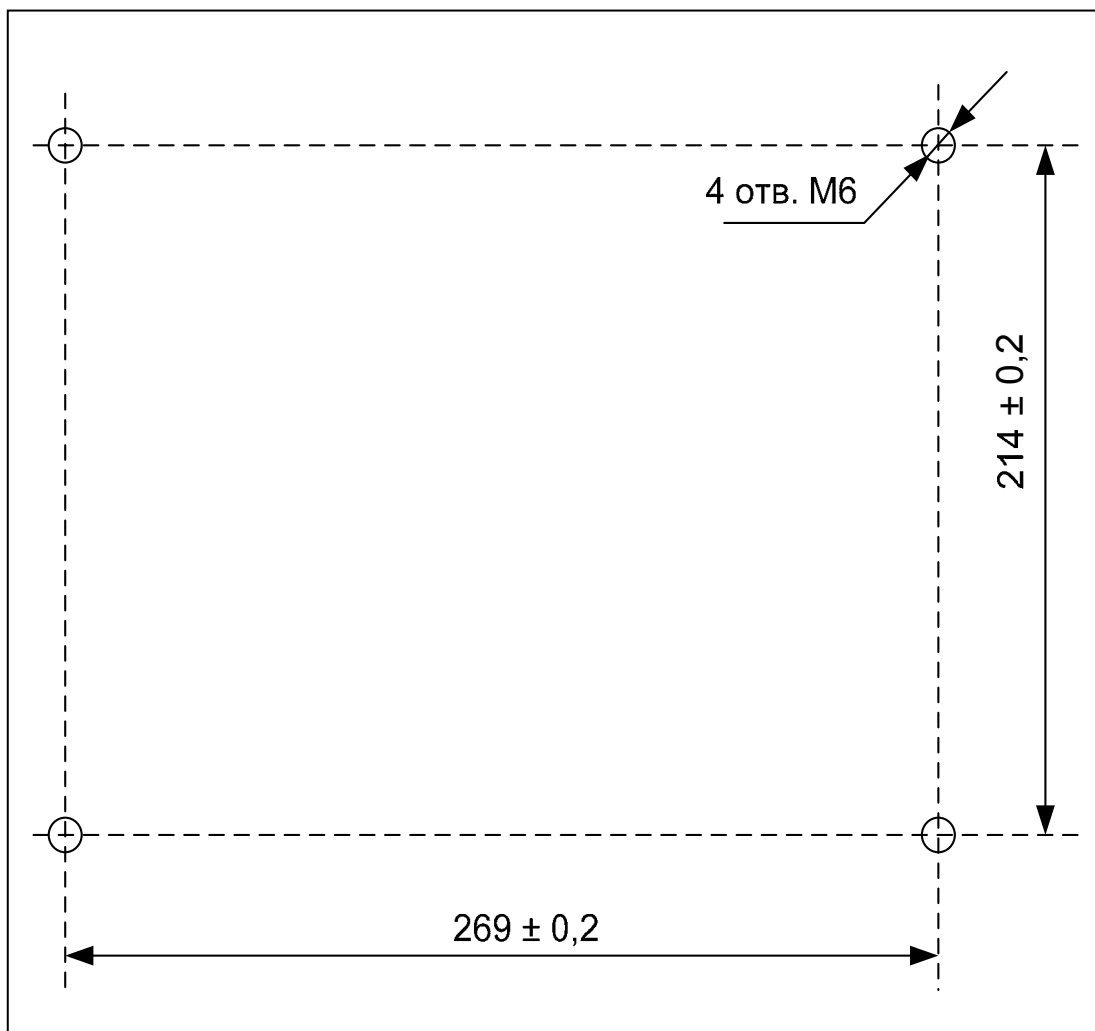


Приложение А

(справочное)

Разметка щитка для крепления пульта управления



# Приложение Б

(справочное)

## Схема подключения

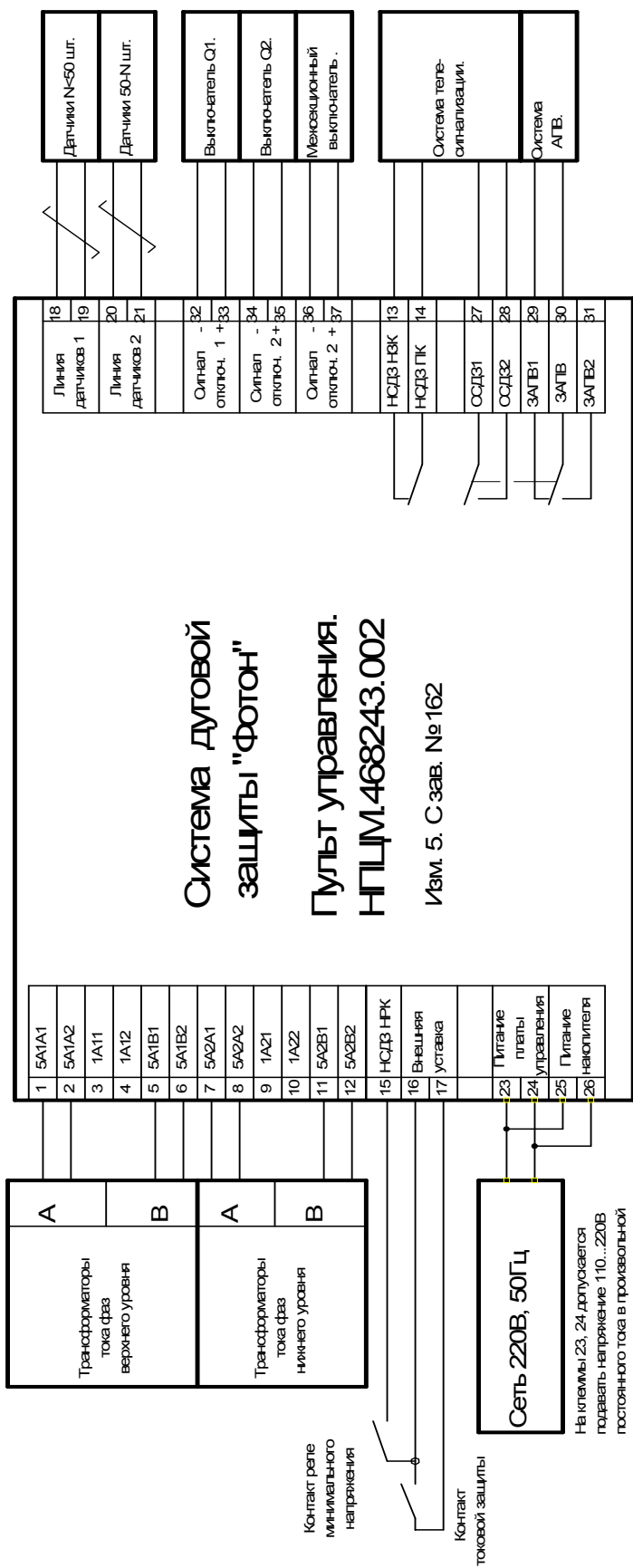
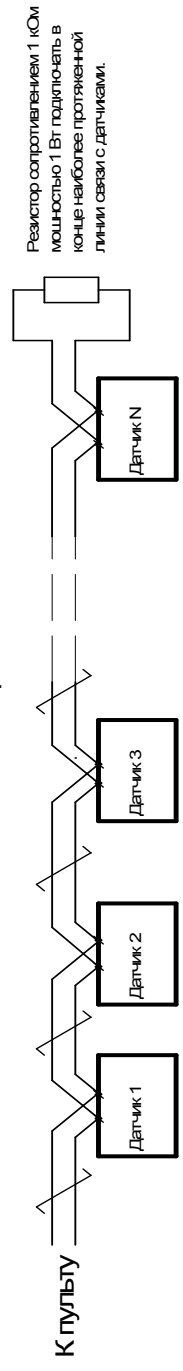


Схема подключения датчиков к магистральной линии



# Приложение В

(справочное)

## Схема подключения устройства связи

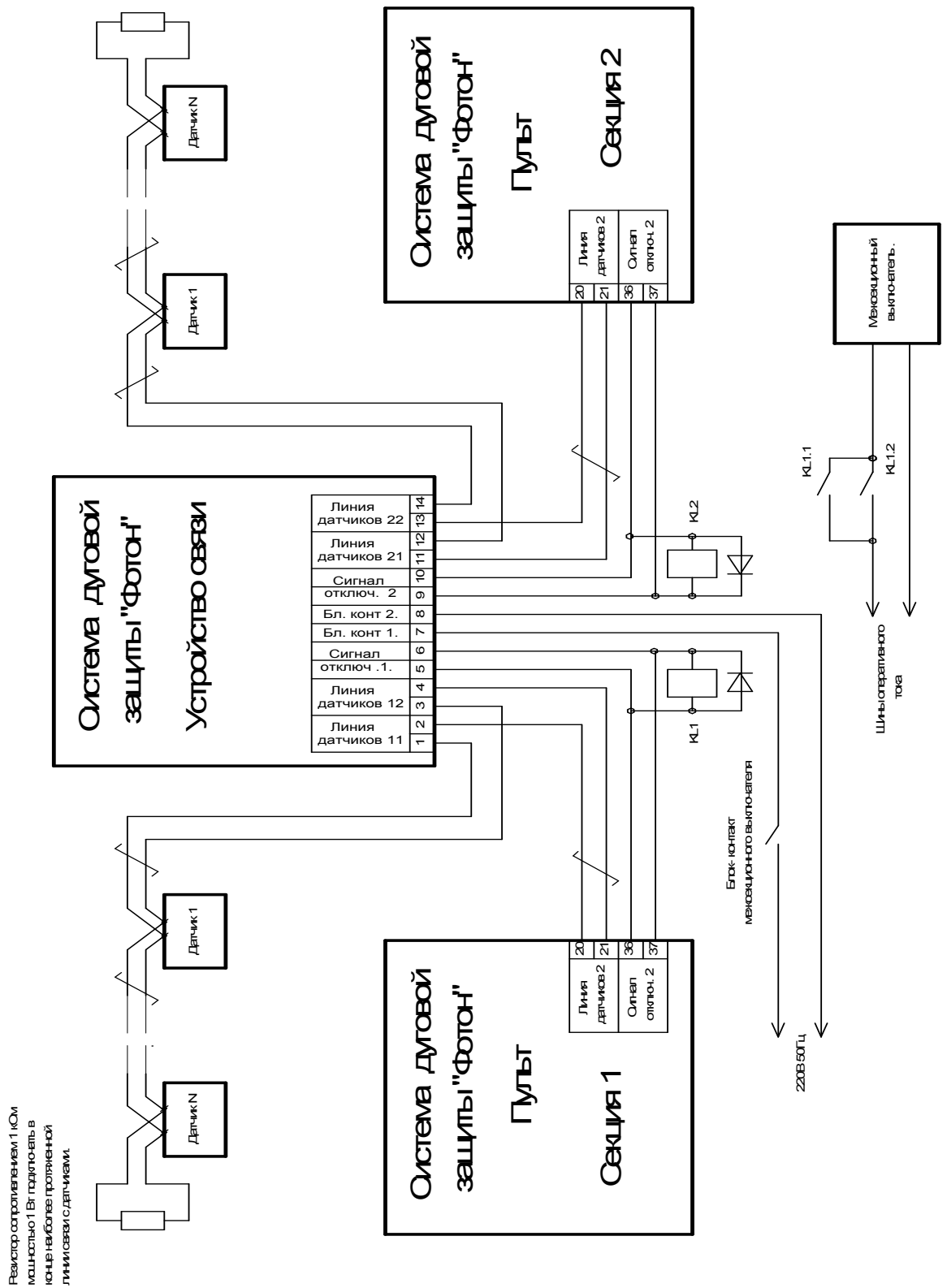


Рисунок В.1 – Подключение устройств связи с использованием промежуточных реле

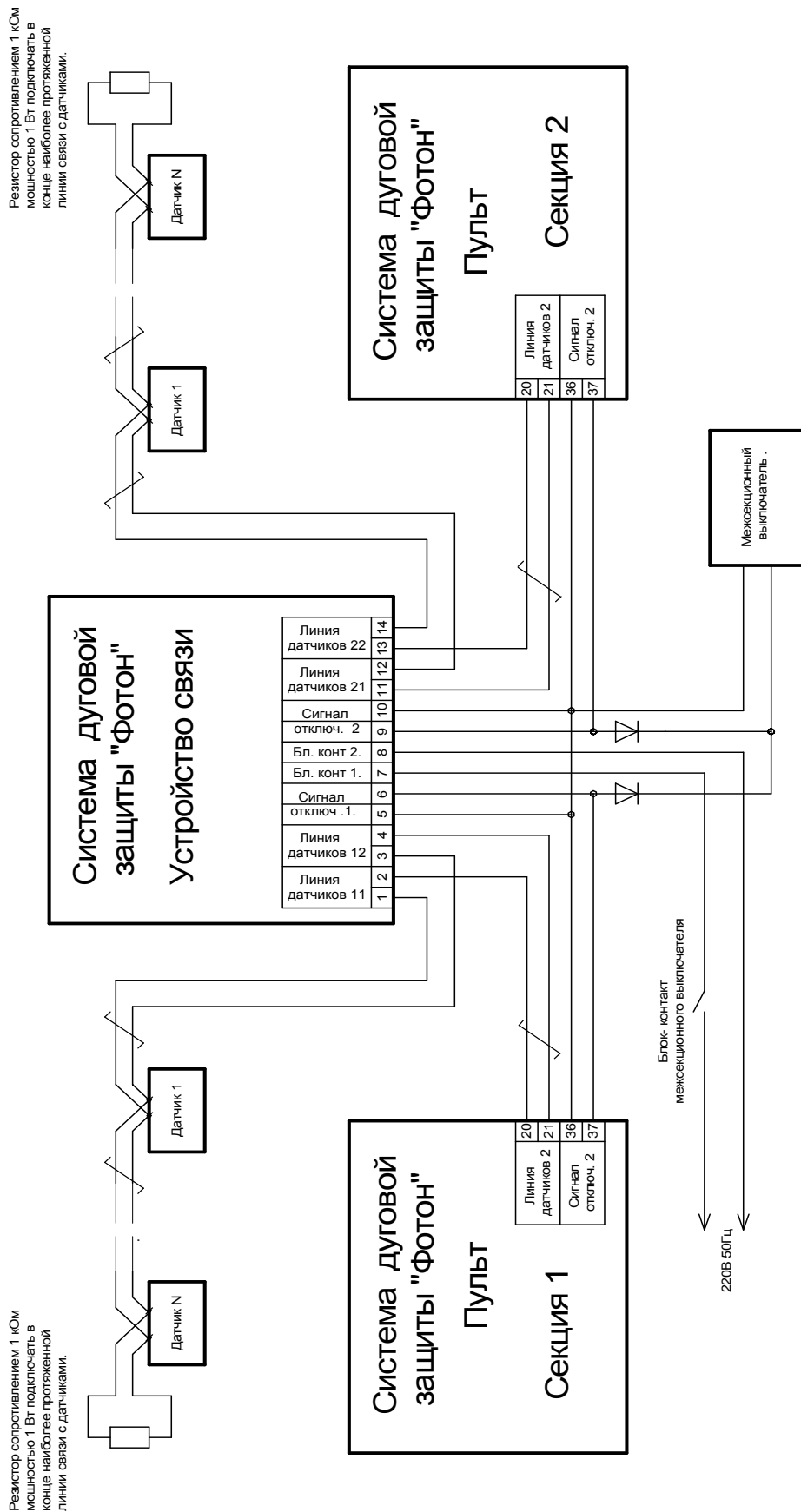


Рисунок В.2 – Подключение устройств связи при непосредственном подключении межсекционного выключателя