

-Габаритные чертёжи

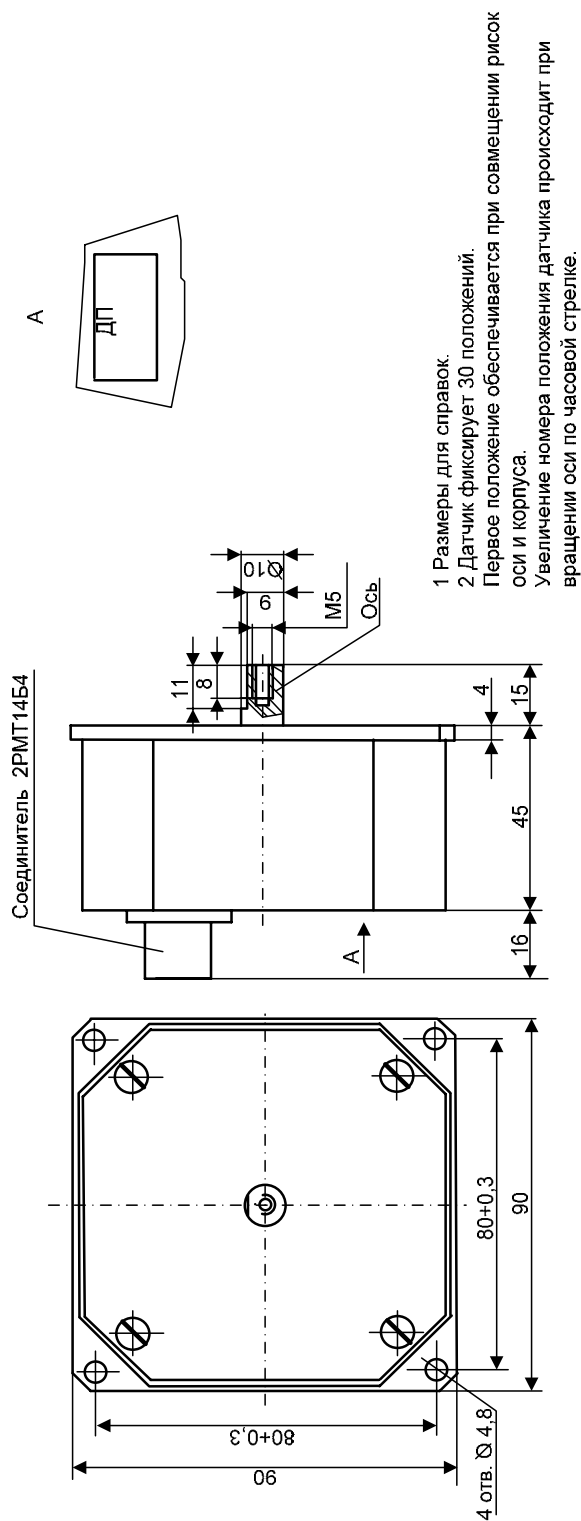
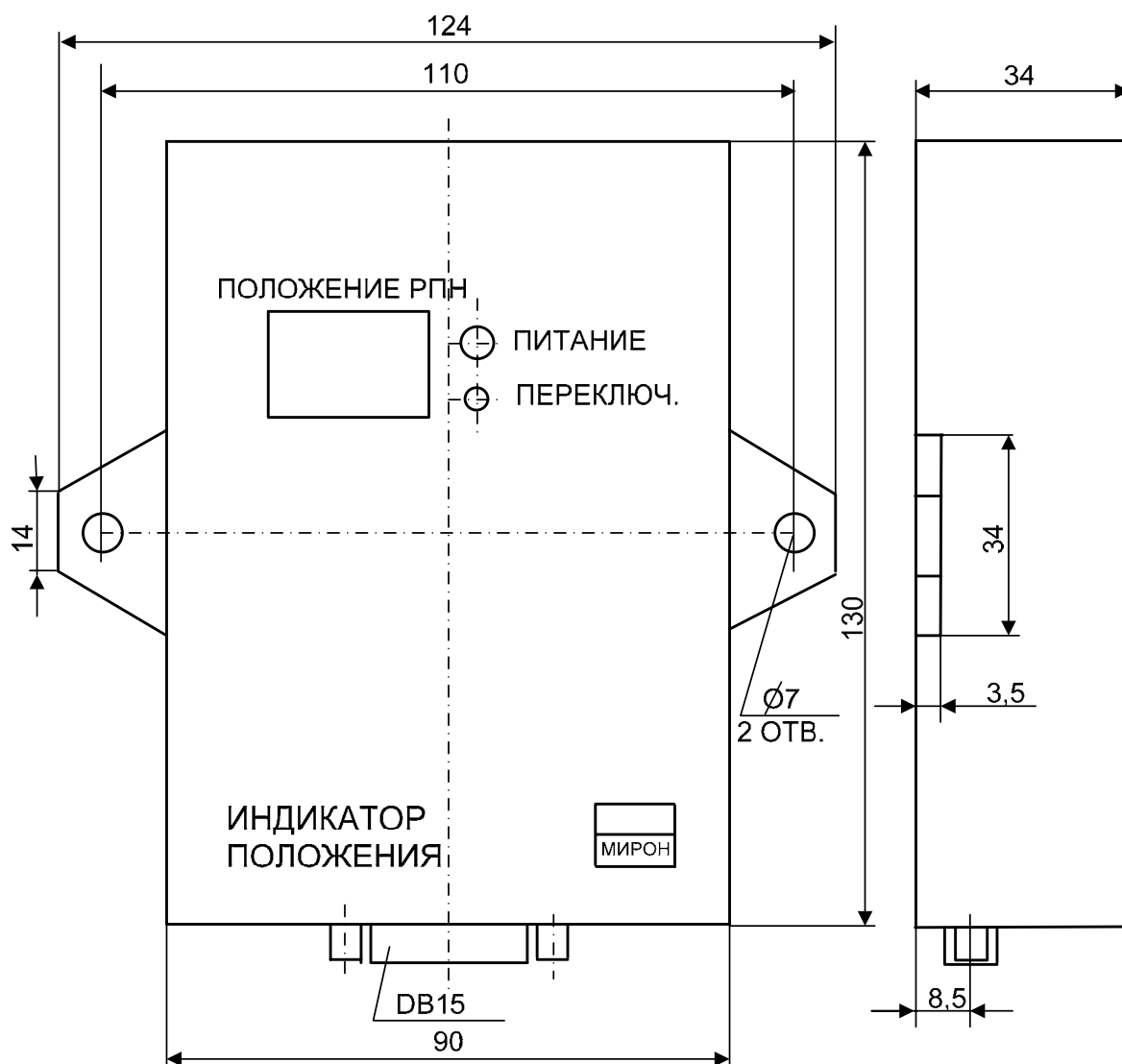


Рисунок А.1 - Габаритный чертёж датчика положения



- 1 Размеры для справок
2 Материал корпуса - алюминий

Рисунок А.2 - Габаритный чертёж индикатора положения и преобразователя

Габаритные чертежи

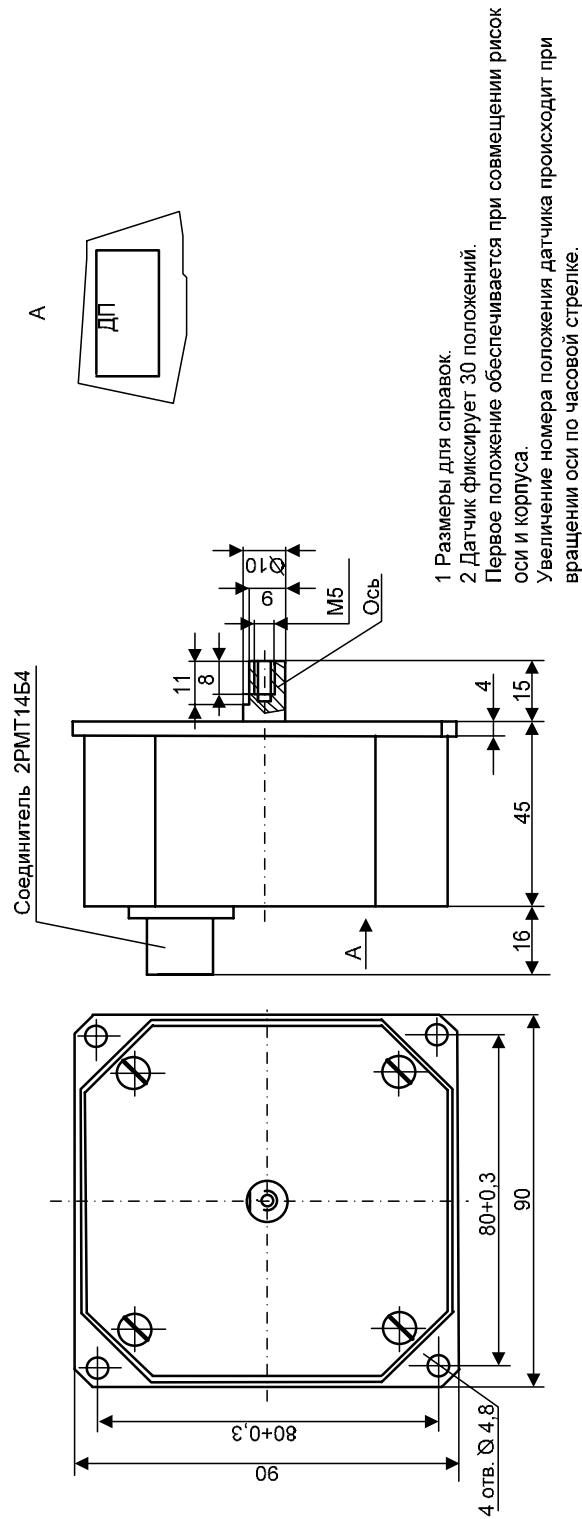


Рисунок А.1 - Габаритный чертёж датчика положения

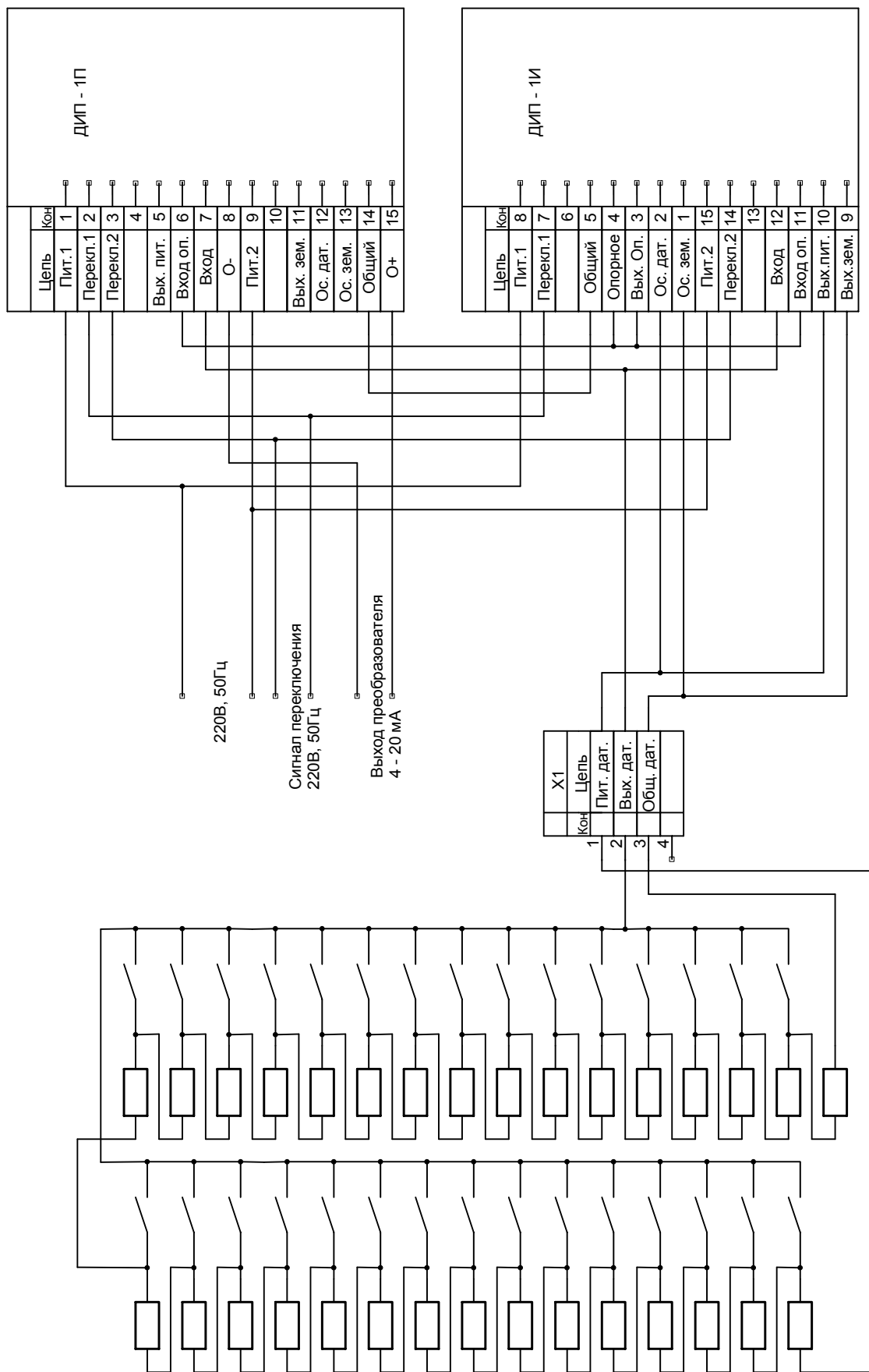


Рисунок В.2 – Дистанционный индикатор положения. Групповая схема подключения с ДИП -1П

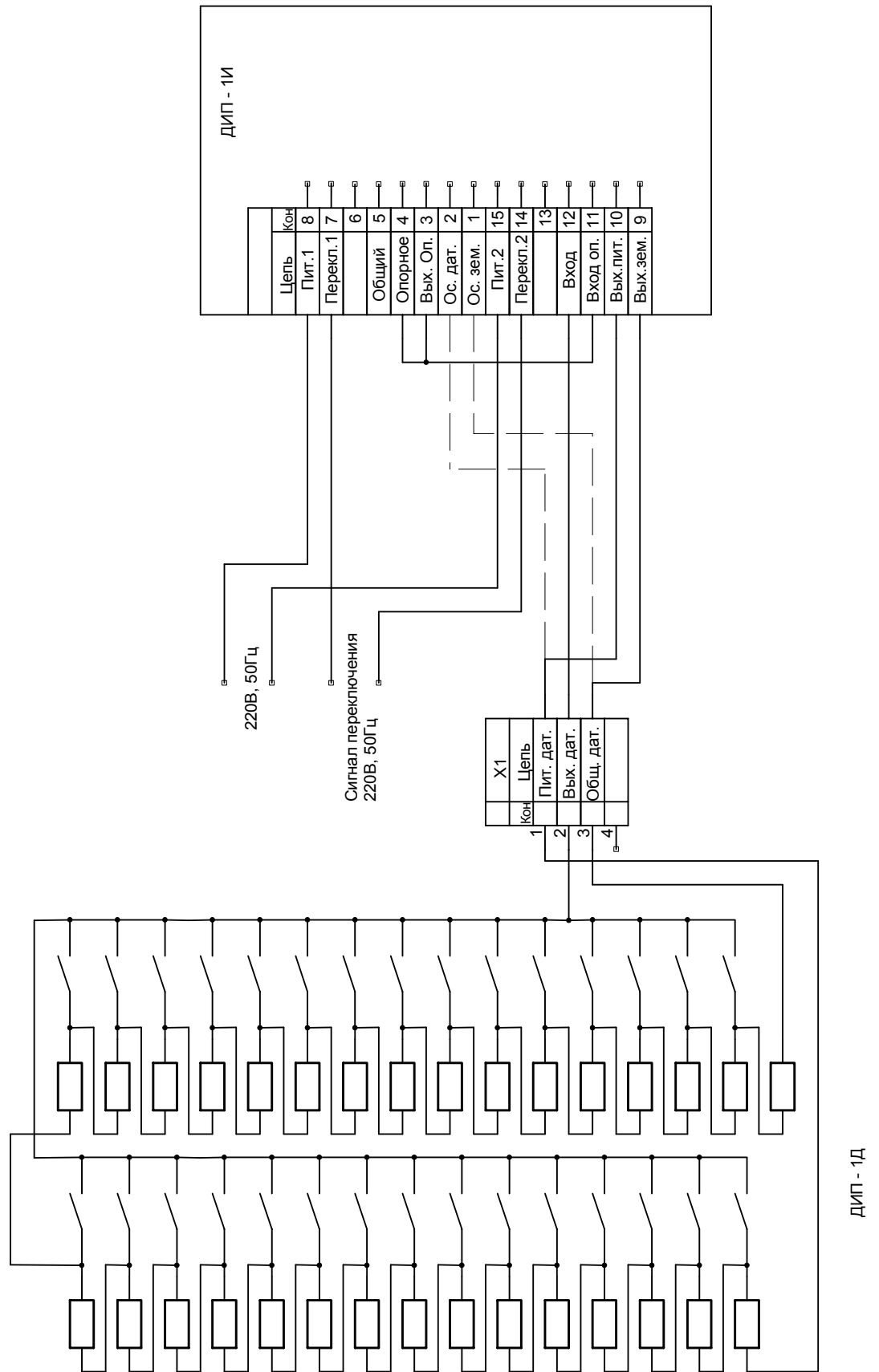


Рисунок В.3 – Дистанционный индикатор положения. Индивидуальная схема подключения

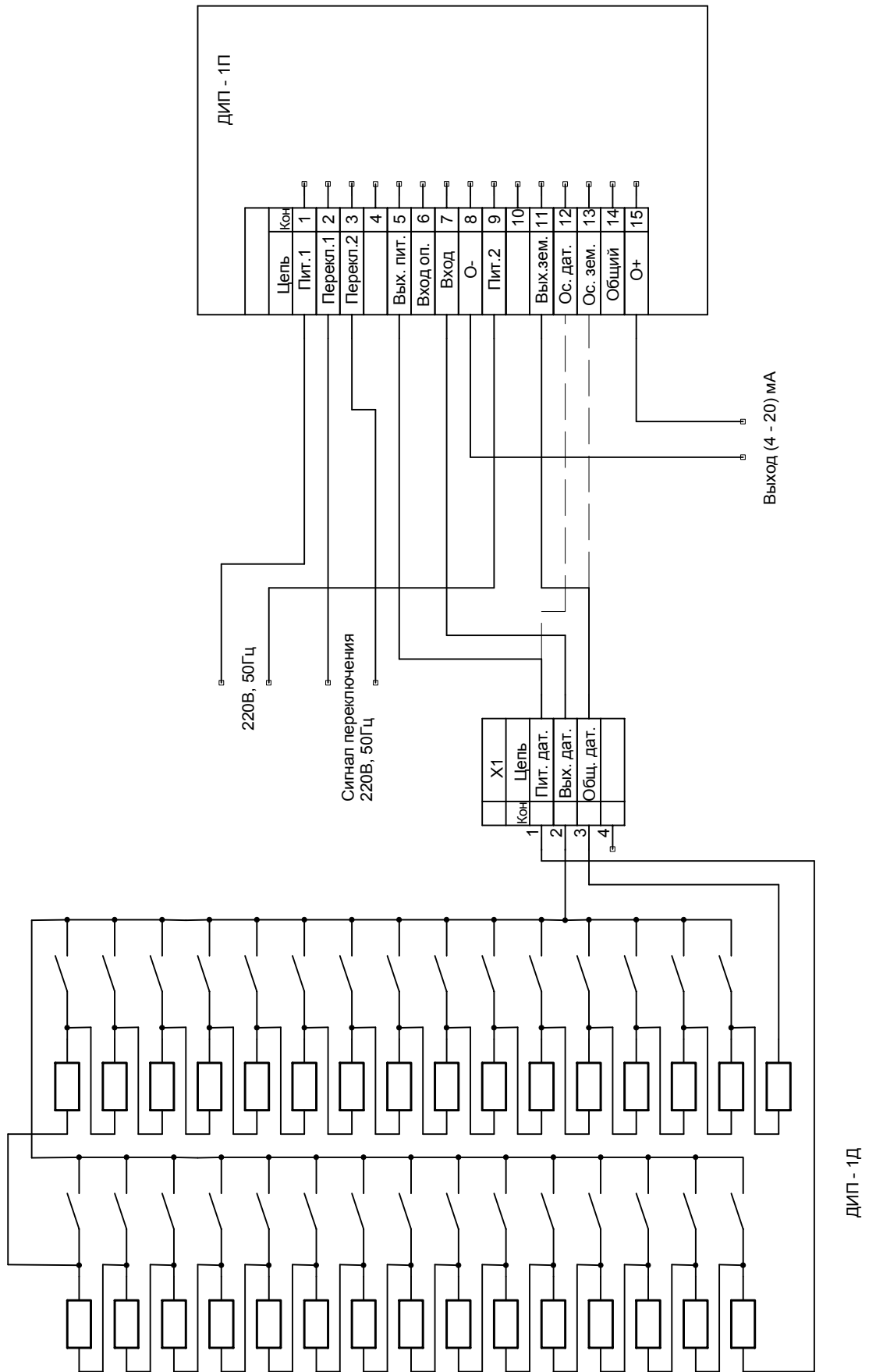


Рисунок В.4 – Преобразователь сигнала привода РПН