

Габаритный чертёж приборов

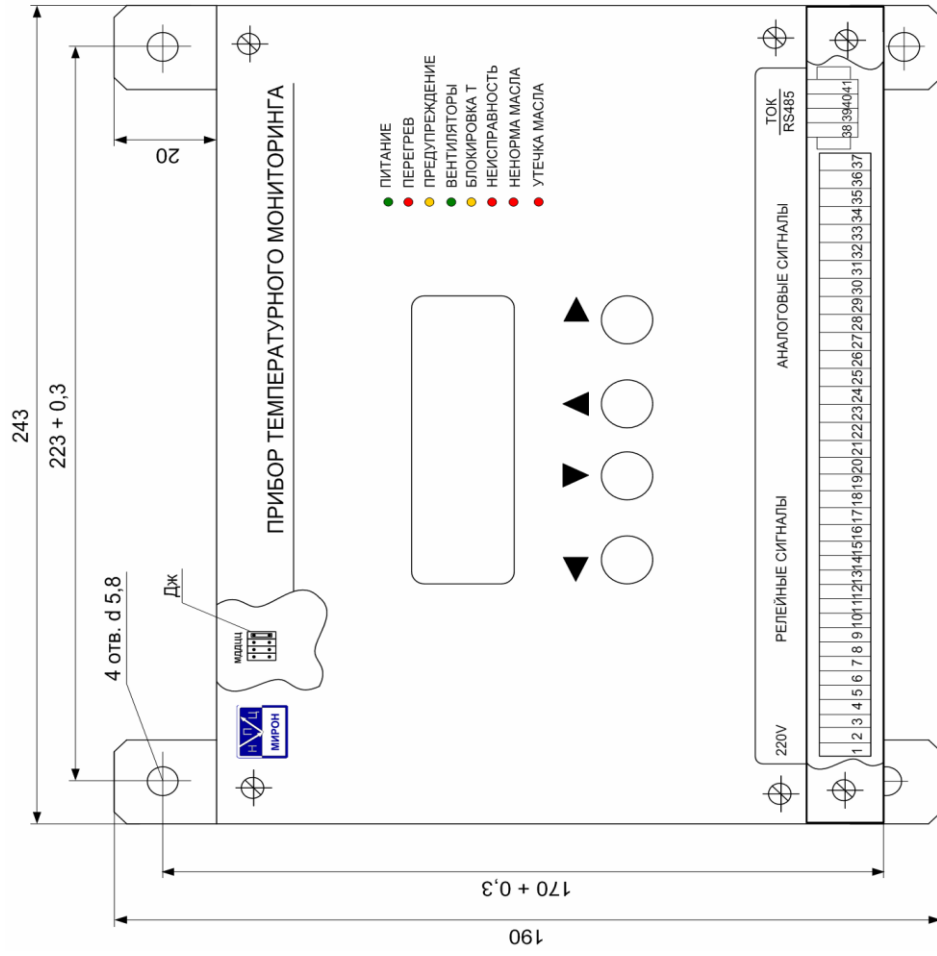
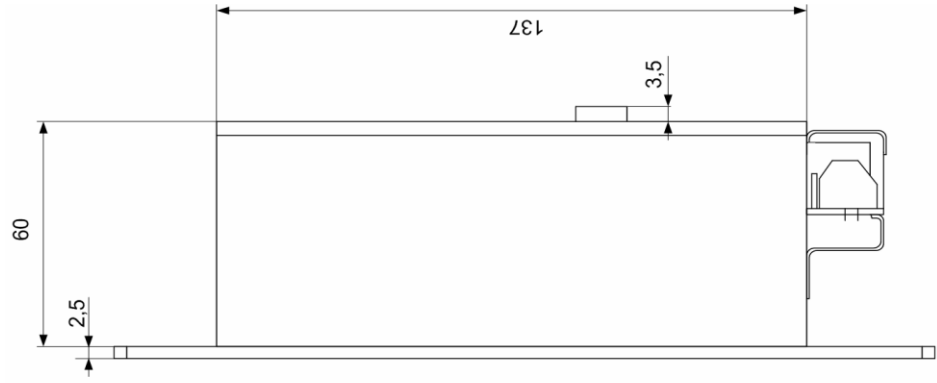


Схема подключения прибора

ТМТ2 (НПЦМ.421413.010)

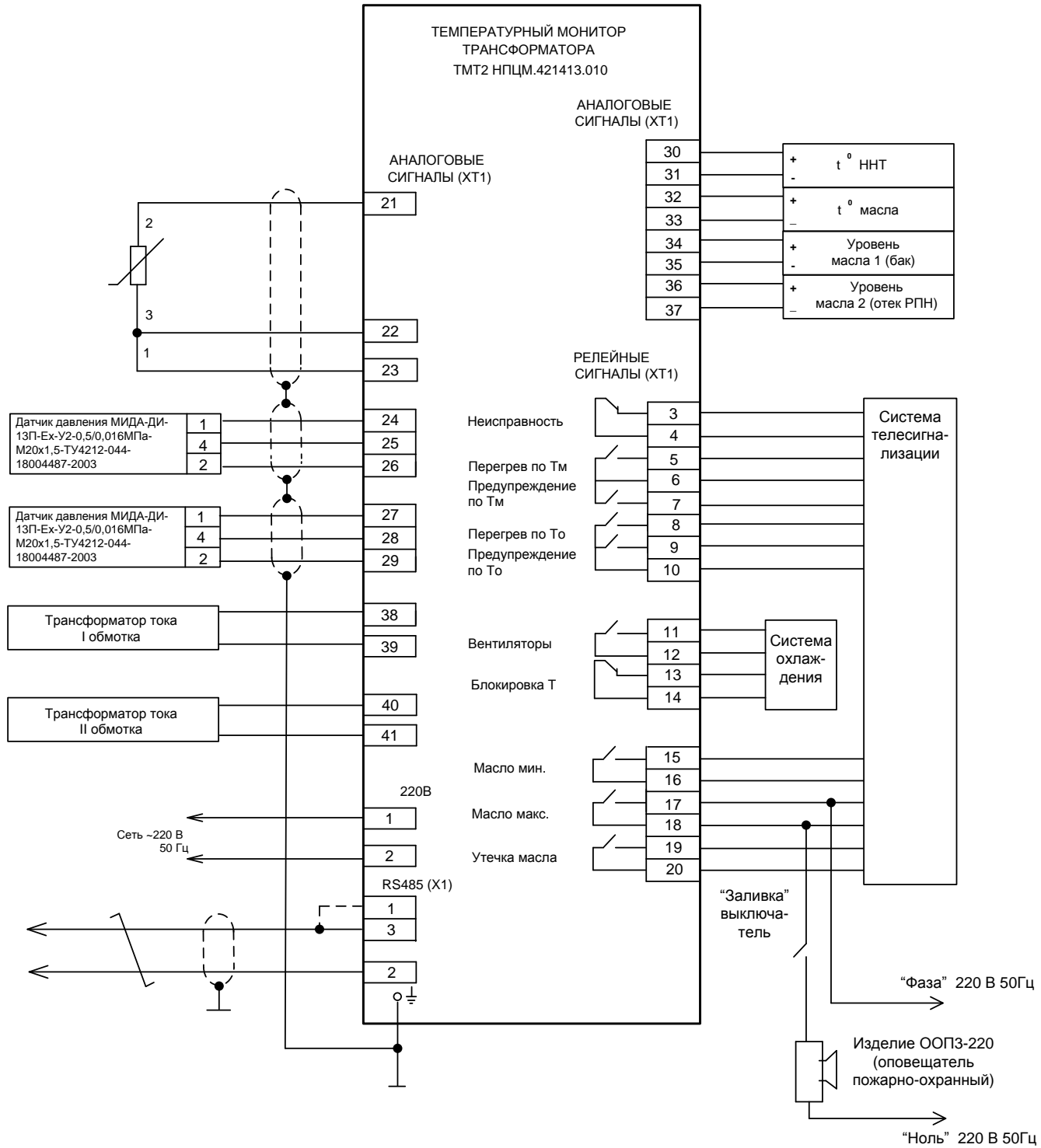
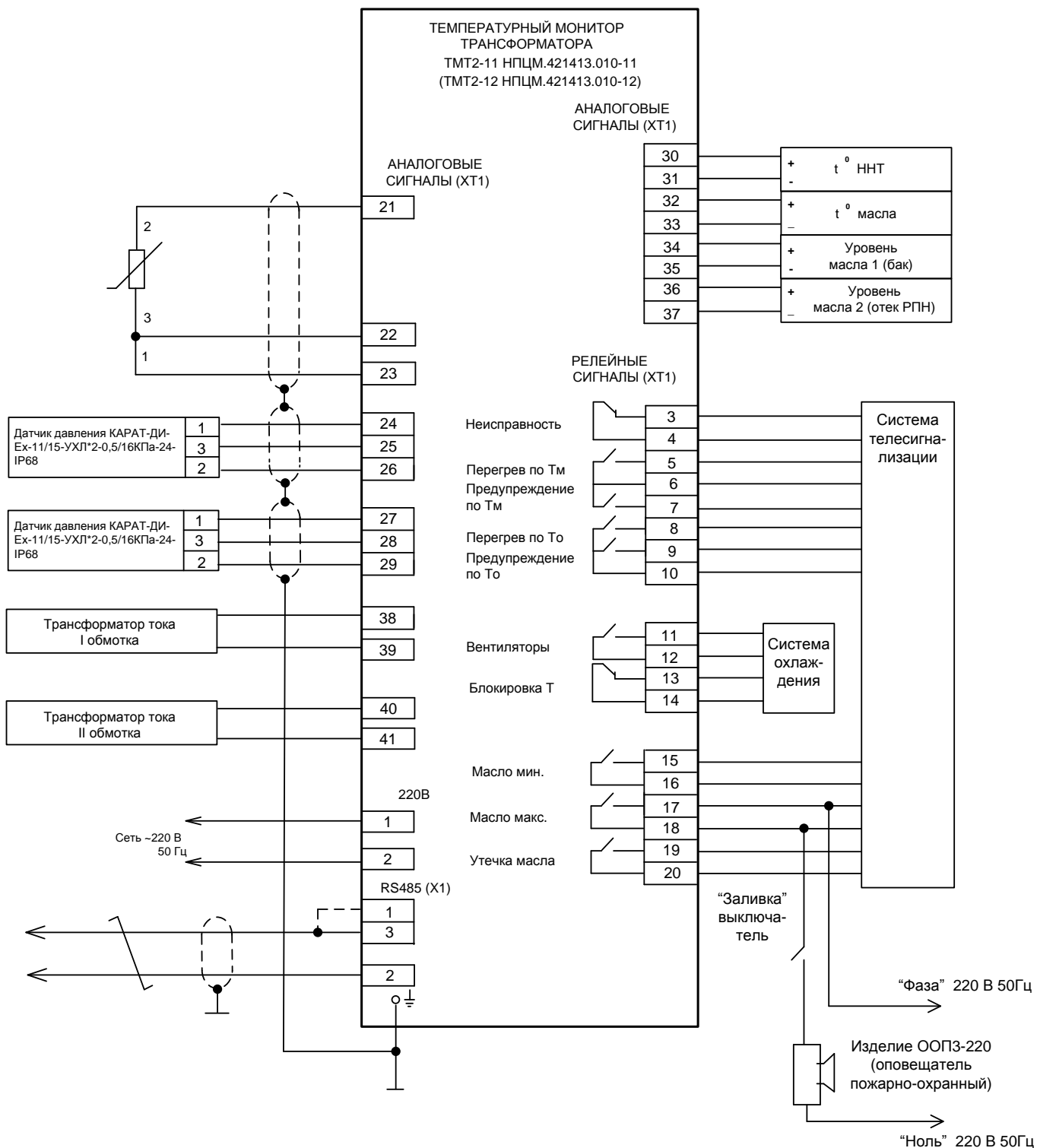


Схема подключения приборов

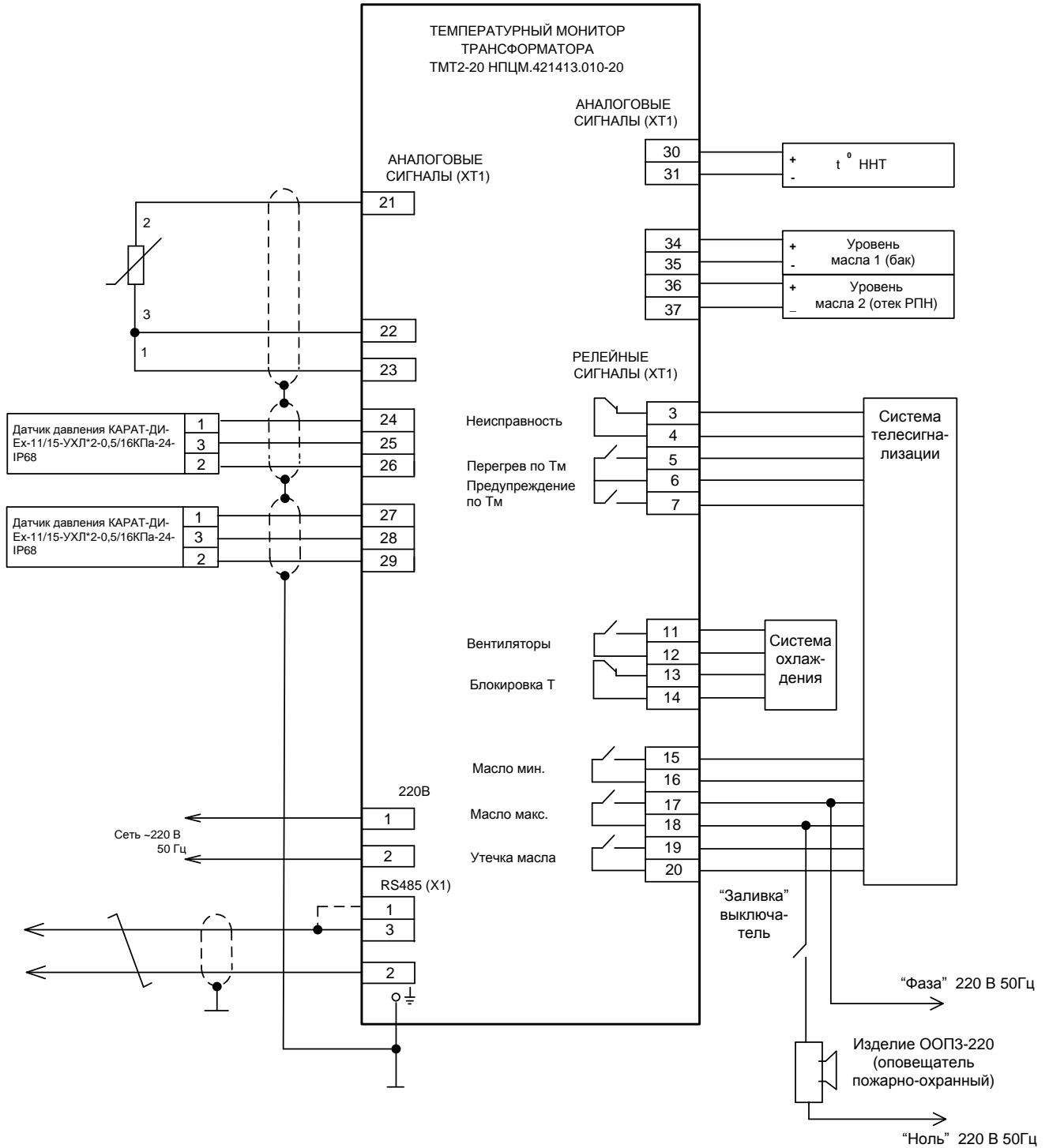
ТМТ2-11 (НПЦМ.421413.010-11), ТМТ2-12 (НПЦМ.421413.010-12)



1. Перемычка между X1/1 и X1/2 устанавливается в случае, если прибор является последним на магистрали RS-485.
2. Экран кабеля RS-485 присоединить к корпусу соединителя со стороны прибора.
3. Выключатель “Заливка” включать в режиме заливки баков трансформатора и РПН, по окончании заливки и при эксплуатации трансформатора выключатель “Заливка” отключить.

Схема подключения приборов

ТМТ2-20 (НПЦМ.421413.010-20)

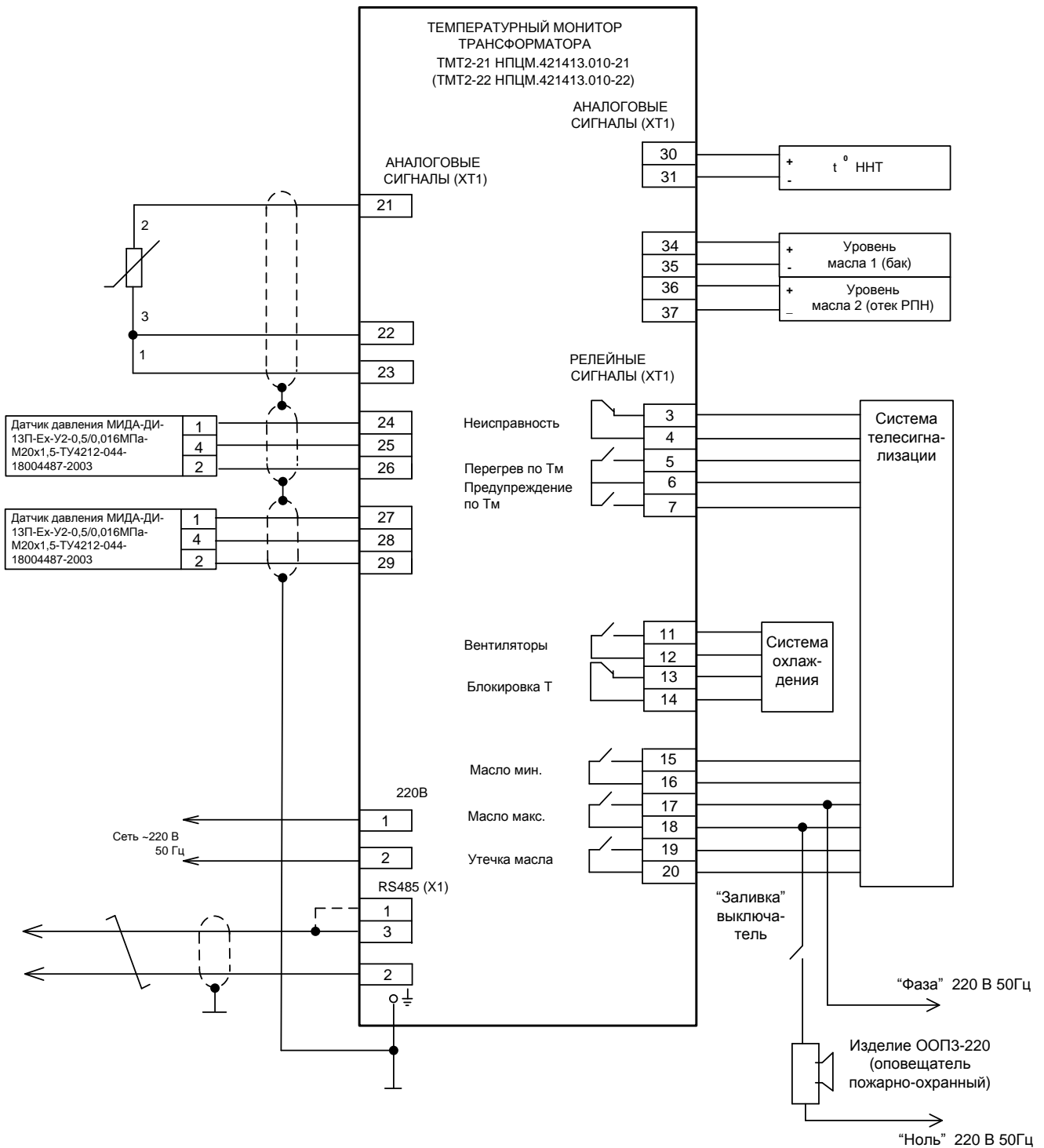


1. Перемычка между X1/1 и X1/2 устанавливается в случае, если прибор является последним на магистрали RS-485.
2. Экран кабеля RS-485 присоединить к корпусу соединителя со стороны прибора.
3. Выключатель "Заливка" включать в режиме заливки баков трансформатора и РПН, по окончании заливки и при эксплуатации трансформатора выключатель "Заливка" отключить.

Схема подключения приборов

ТМТ2-21 (НПЦМ.421413.010-21)

ТМТ2-22 (НПЦМ.421413.010-22)



1. Перемычка между X1/1 и X1/2 устанавливается в случае, если прибор является последним на магистрали RS-485.
2. Экран кабеля RS-485 присоединить к корпусу соединителя со стороны прибора.
3. Выключатель "Заливка" включать в режиме заливки баков трансформатора и РПН, по окончании заливки и при эксплуатации трансформатора выключатель "Заливка" отключить.