

Рисунок А.1 - Габаритный чертёж базового исполнения прибора

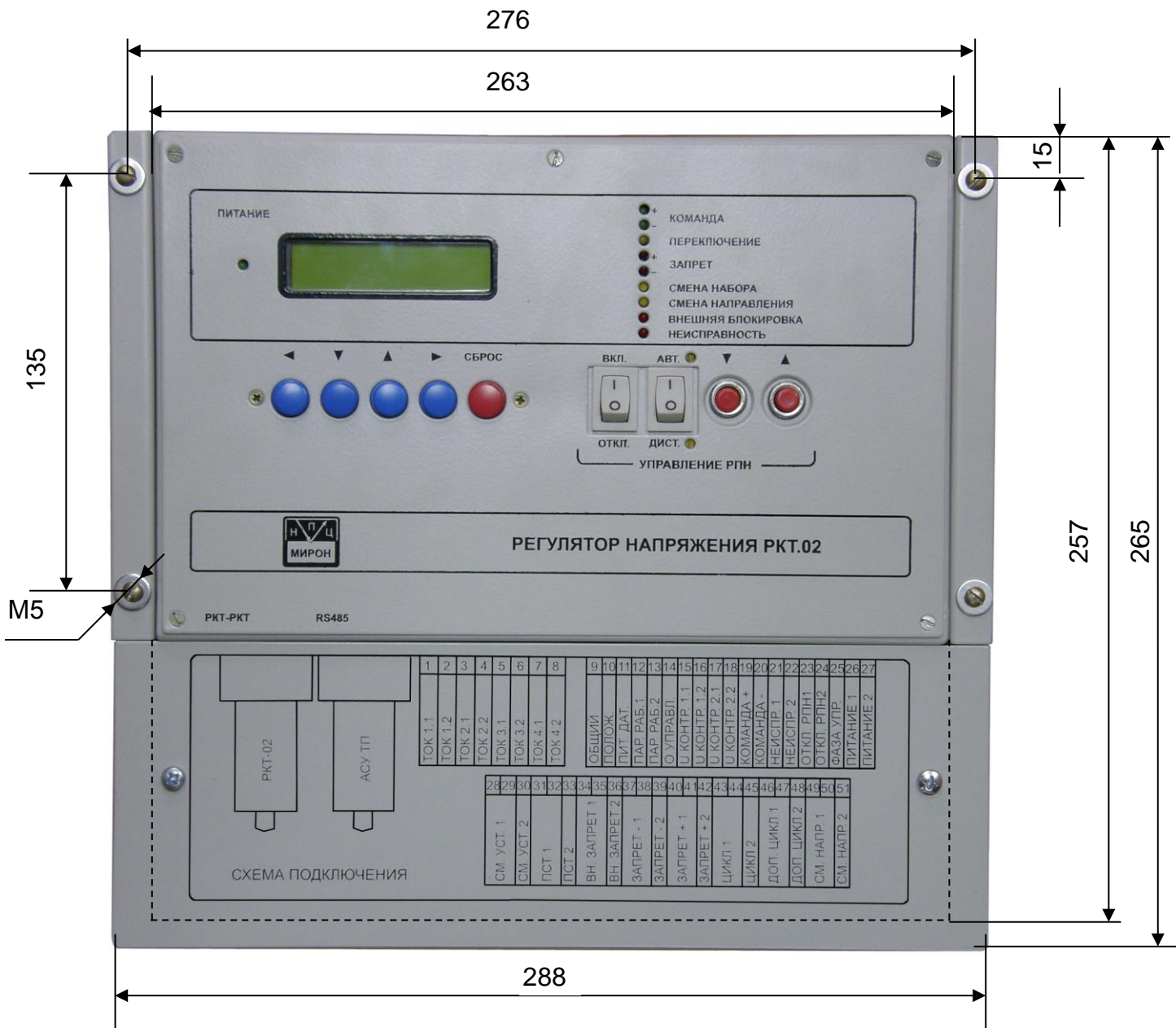
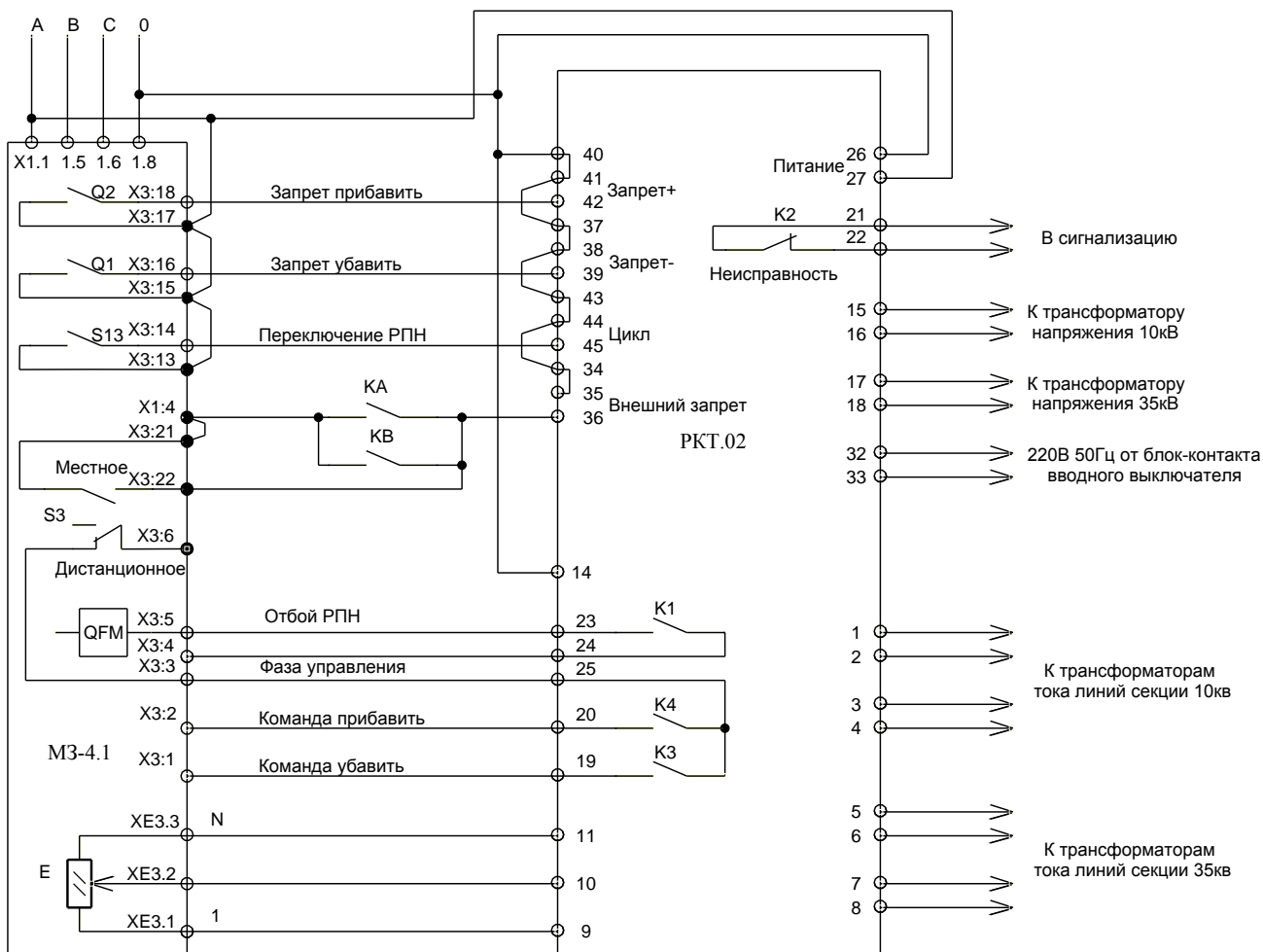


Рисунок А.2 – Габаритный чертеж прибора с комплектом деталей для установки на панель шкафа.

Типовая схема подключения прибора к приводу



Наименования коммутационных аппаратов соответствуют схемам привода МЗ-4.1 и РКТ.02

Е - контактный ряд датчика положения анцапфы;

QFM - автомат защиты электродвигателя;

KA - контакт реле максимального тока (внешний, при необходимости);

KB - контакт реле минимальной температуры;

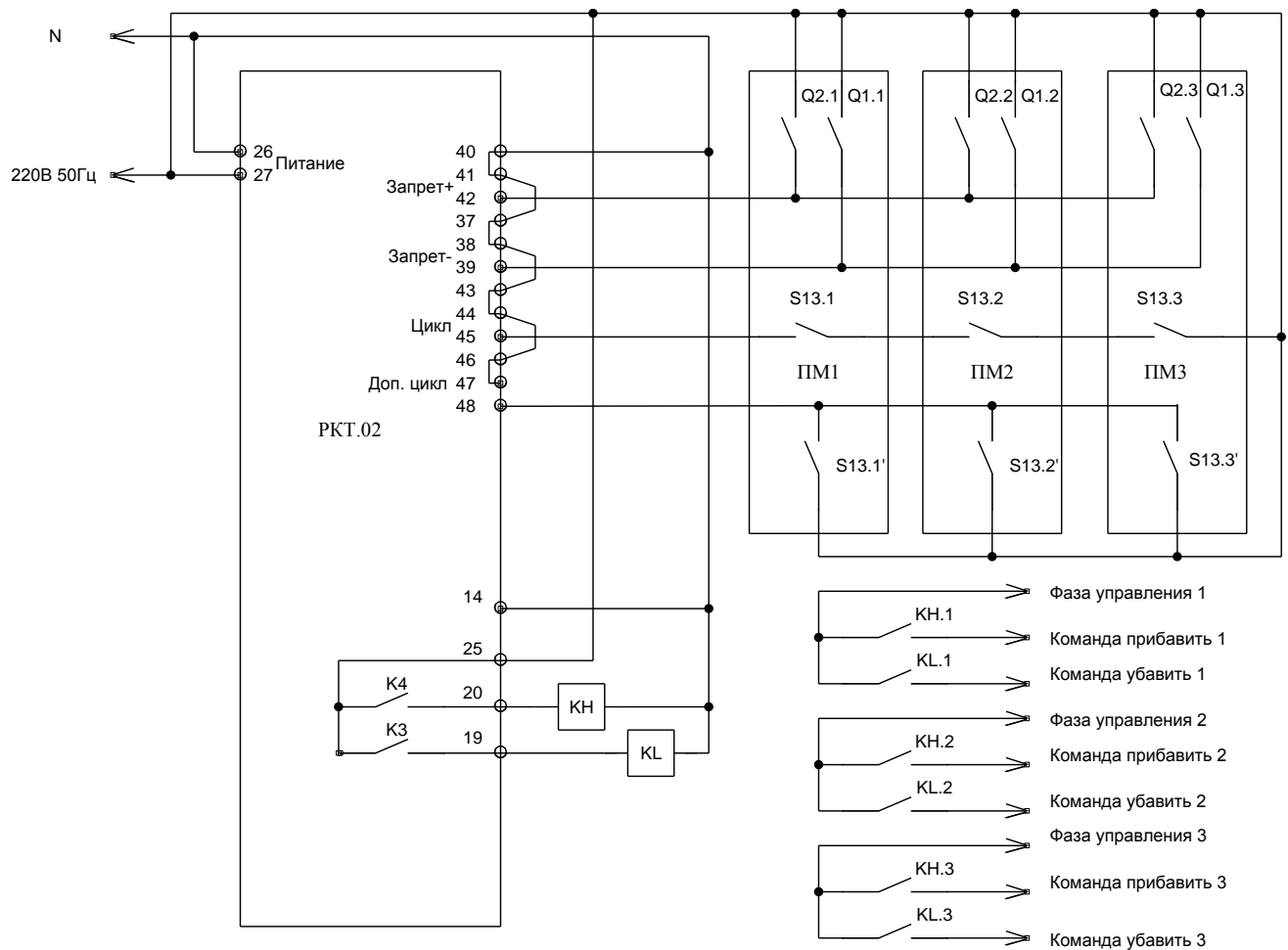
S3 - переключатель режимов привода;

S13 - контакт сигнализации движения привода;

SQ1 - контакт выключения привода в положении 1;

SQ2 - контакт выключения привода в положении N;

Рисунок Д.1 – Типовая схема подключения прибора к приводу РПН



КН - Промежуточное реле команды "прибавить";
 КЛ - промежуточное реле команды "убавить";
 Q1 - контакт выключения привода в положении 1;
 Q2 - контакт выключения привода в положении N;
 S13 - контакт сигнализации движения привода.

Рисунок Д.2 – Схема подключения прибора к приводам параллельно работающих однотипных трансформаторов