

Всего 69 л

Утвержден

НПЦМ.421413.010-30РЭ-ЛУ

ПРИБОР МОНИТОРИНГА ТЕМПЕРАТУРЫ ТРАНСФОРМАТОРА

ТМТ2

(модификации ТМТ2-30, ТМТ2-40)

Руководство по эксплуатации

НПЦМ.421413.010-30РЭ



ООО Научно-производственный центр «МИРОНОМИКА»
620078, Россия, г. Екатеринбург, ул. Вишневая, д. 46, офис 403
620000, Главпочтамт, а/я 241
Тел/факс: (343) 383-40-84(85)
E-mail:info@mironomika.ru, Web: www.mironomika.ru

Содержание

1 Описание и работа приборов	5
1.1 Функциональные и конструктивные особенности приборов	5
1.2 Назначение приборов	6
1.2.2 Работа с приборами в случае замены приборов ТМТ-1, ТМ-1 на приборы ТМТ2-30, ТМТ2-40	6
1.3 Технические характеристики.	10
1.4 Состав приборов.	11
1.4.3 Обозначение прибора для заказа	11
1.5 Устройство и работа.	12
1.5.1 Конструктивное исполнение	12
1.5.2 Работа приборов ТМТ2-30, ТМТ2-40	12
1.5.2.7 Режимы отображения информации прибором	13
1.5.2.8 Дополнительные функциональные возможности прибора ТМТ2-30	13
1.6 Маркировка.	14
1.7 Упаковка.	14
2 Использование по назначению.	14
2.1 Эксплуатационные ограничения.	14
2.2 Меры безопасности.	15
2.3 Инициализация приборов	15
2.4 Подготовка прибора ТМТ2-30 к использованию.	17
2.5 Работа в режиме настроек приборов	18
2.5.1 Выбор конфигурации (для прибора ТМТ2-30).	18
2.5.2 Выбор вида контроля токов обмоток трансформатора (для прибора ТМТ2-30)	19

Содержание

2.5.3 Выбор уставок трансформатора (для прибора ТМТ2-30)	20
2.5.3.1 Выбор градиента температур.	20
2.5.3.2 Выбор номинального тока нагрузки первой обмотки трансформатора (для прибора ТМТ2-30).	21
2.5.3.3 Выбор номинального тока нагрузки второй обмотки трансформатора (для прибора ТМТ2-30)	21
2.5.4 Уставки обмена по интерфейсу RS-485.	22
2.5.4.2 Выбор скорости обмена	22
2.5.4.3 Выбор адреса прибора при обмене.	24
2.5.4.4 Выбор паритета при обмене.	25
2.5.5 Коррекция календаря.	26
2.5.6 Коррекция времени.	28
2.5.7 Выбор режима работы прибора.	30
2.5.7.1 Дежурный режим работы прибора.	30
2.5.7.2 Режим проверки прибора.	31
2.5.7.3 Режим проверки реле.	31
2.5.8 Просмотр и коррекция информации в дежурном режиме работы прибора.	34
2.5.8.2 Просмотр максимально–минимальных значений параметров.	34
2.5.8.3 Просмотр событий в системе.	37
2.5.8.4 Просмотр остатка ресурса.	38
2.5.8.5 Просмотр уставок трансформатора	39
2.5.8.6 Просмотр конфигурации прибора	40
2.5.8.7 Коррекция текущих даты и времени, коррекция параметров обмена по RS-485	40
2.6 Подготовка прибора ТМТ2-40 к использованию	41
3 Техническое обслуживание приборов.	41
3.1 Общие указания	41
3.2 Порядок технического обслуживания.	41

Содержание

3.3 Проверка работоспособности приборов	42
3.3.6 Проверка точности измерения, индикации температуры верхнего слоя масла трансформатора Тм. Проверка выдачи информации о текущих значениях Тм «токовой петлей» (4–20) мА	43
3.3.7 Проверка выдачи информации о текущих значениях температуры ННТ обмотки трансформатора То1 и То2 «токовой петлей» (4–20) мА.	43
3.3.8 Проверка точности измерения коэффициентов нагрузки Кн1 и Кн2.	44
3.3.9 Проверка исправности реле.	45
4 Транспортирование и хранение.	46
5 Гарантии и текущий ремонт	46
6 Утилизация	46
Приложение А Габаритный чертёж приборов.	47
Приложение Б Схема подключения прибора ТМТ2-30	48
Приложение В Схема подключения прибора ТМТ2-40	49
Приложение Г Схема электрическая структурная прибора ТМТ2-30 .	50
Приложение Д Схема электрическая структурная прибора ТМТ2-40 .	51
Приложение Е Схема рабочего места проверки прибора ТМТ2-30. .	52
Приложение Ж Схема рабочего места проверки прибора ТМТ2-40 .	53
Приложение З Таблица 3.1 - Перечень измерительных средств	54
Приложение И Данные по организации информационного взаимодействия приборов.	55
Приложение К Меню просмотра и коррекции информации прибора ТМТ2-30	63
Приложение Л Меню инициализации прибора ТМТ2-30	65
Приложение М Меню просмотра и коррекции информации прибора ТМТ2-40	66
Приложение Н Меню инициализации прибора ТМТ2-40	67
Приложение О Ссылочные нормативные документы	68

Настоящее руководство по эксплуатации предназначено для ознакомления с устройством, характеристиками, правилами эксплуатации и технического обслуживания приборов:

- Прибор мониторинга температуры трансформатора ТМТ2-30, изготовленный по спецификации НПЦМ.421413.010-30;

- Прибор мониторинга температуры трансформатора ТМТ2-40, изготовленный по спецификации НПЦМ.421413.010-40,
в дальнейшем именуемые – приборы.

Изготовление, контроль, проверка и приемка приборов проводятся согласно НПЦМ.421413.010ТУ.

Приборы **имеют СВИДЕТЕЛЬСТВО об утверждении типа средств измерений.**

Поставка приборов с первичной госповеркой возможна при соответствующем оформлении заказа (п. 1.4.3).

Поверка приборов проводится в соответствии с документом: «Государственная система обеспечения единства измерений. Приборы мониторинга температуры трансформаторов ТМТ2. Методика поверки. МП27-221-2013».

Результаты первичной и периодических госповерок заносятся в НПЦМ.421413.010ПС.

Межповерочный интервал – 4 года.

Приборы имеют документ:

«ТАМОЖЕННЫЙ СОЮЗ. ДЕКЛАРАЦИЯ О СООТВЕТСТВИИ».

1 Описание и работа приборов

1.1 Функциональные и конструктивные особенности приборов

1.1.1 Различия модификаций приборов обусловлены внутренним наполнением функциональными узлами.

Функциональные возможности приборов ТМТ2-30, ТМТ2-40 и их сравнение приведены в таблице 1.

Таблица 1

Функциональные возможности прибора	Прибор	
	TMT2-30	TMT2-40
1 Канал измерения температуры верхних слоев масла трансформатора	+	+
2 Два канала измерения токов нагрузки трансформатора с двумя вторичными обмотками или расщепленной вторичной обмоткой	+	–
3 Выход сигнала токовой петли (4 - 20) мА по температуре верхних слоев масла	+	+
4 Выход сигнала токовой петли (4 – 20) мА по ННТ обмотки	+	–
5 Сигнализация ПЕРЕГРЕВ по релейному сигналу «Перегрев по температуре масла»	+	+
6 Сигнализация ПЕРЕГРЕВ по релейному сигналу «Перегрев по температуре обмотки»	+	–
7 Сигнализация ПРЕДУПРЕЖДЕНИЕ по релейному сигналу «Предупреждение по температуре масла»	+	+
8 Сигнализация ПРЕДУПРЕЖДЕНИЕ по релейному сигналу «Предупреждение по температуре обмотки»	+	–

1.2 Назначение приборов

1.2.1 Обе модификации приборов предназначены для использования в составе системы управления охлаждением трансформаторов с жидким диэлектриком (трансформаторным маслом, Миделом и т.п.) с целью оперативного контроля температурных параметров трансформатора, управления системой охлаждения, сигнализации о превышении температурой заданных уставок.

Приборы предназначены для работы с платиновым ТС (термопреобразователем сопротивления) с номинальной статической характеристикой (НСХ)–100П (например: ТПТ-1-1, ТП-9201 или др.).

1.2.2 Работа с приборами в случае замены приборов TMT-1, TM-1 на приборы TMT2-30, TMT2-40

1.2.2.1 Приборы TMT2-30, TMT2-40 разработаны для замены снятых с производства приборов TMT-1, TM-1 соответственно, имеют аналогичные габаритные размеры и полностью совместимы с ними по внешним электрическим соединениям.

В случае замены – необходимо сделать заказ приборов TMT2-30, TMT2-40 согласно п. 1.4.3.

1.2.2.2 Работа с приборами ТМТ2-30, ТМТ2-40 в случае замены приборов ТМТ-1, ТМ-1, **не использующих информационный обмен по интерфейсу RS-485**, проводится в рамках настоящего РЭ.

1.2.2.3 Работа с приборами ТМТ2-30, ТМТ2-40 в случае замены приборов ТМТ-1, ТМ-1, **использующих информационный обмен по интерфейсу RS-485**, проводится следующим образом:

- для ТМТ2-30, организацию информационного обмена по интерфейсу RS-485 проводить согласно приложению Д руководства по эксплуатации «Прибор температурного мониторинга трансформатора ТМТ-1», НПЦМ.403445.001 РЭ;

- для ТМ2-40, организацию информационного обмена по интерфейсу RS-485 проводить согласно приложению Д руководства по эксплуатации «Прибор температурного мониторинга трансформатора ТМ-1», НПЦМ.403445.002 РЭ.

Вышеуказанные данные по организации информационного обмена по интерфейсу RS-485 приведены в дополнительной инструкции, доступной на сайте производителя. При необходимости, дополнительную инструкцию можно запросить в служебном порядке при заказе прибора.

1.2.3 Приборы выполняют следующие функции:

– контроль (мониторинг) и индикацию температуры верхних слоёв масла трансформатора Тм;

– ведение протокола максимальных и минимальных значений температуры верхних слоёв масла Тм и их индикацию за контролируемый период: сутки, неделю, месяц или год (по требованию оператора);

– ведение протокола аварийных событий;

– управление системой охлаждения трансформатора по температуре верхних слоев масла;

– сигнализацию о превышении температурой масла заданных значений уставок, согласно таблице 2;

- формирование унифицированных сигналов токовой петли от 4 до 20 мА по величине температуры масла;

– передачу информации в АСУТП (автоматическая система управления технологическим процессом) по последовательному интерфейсу RS-485:

а) текущих значений по температуре верхних слоев масла;

б) массивов максимальных и минимальных значений за требуемый промежуток времени;

- в) текущего показания приборных часов;
- г) значения действующих уставок;
- д) состояния выходных сигналов;
- е) типа выбранной системы охлаждения.

Таблица 2 – Уставки по температуре

Наименование функции	Условное обозначение вида системы охлаждения масляного трансформатора по ГОСТ 11677	Уставка, °С	
		Код прибора	
		TMT2-30	TMT2-40
1 Сигнал «Вентиляторы»:			
- при температуре масла	ДЦ	40	
	Д	55	
- при температуре ННТ	Д, ДЦ	75	–
2 Сигнал «Предупреждение»:			
- при температуре масла	Ц	70	
	ДЦ	75	
	М и Д	95	
- при температуре ННТ	М, Д, ДЦ, Ц	118	–
3 Аварийный сигнал «Отключение»:			
- при температуре масла	М, Д, ДЦ, Ц	105	
- при температуре ННТ		140	–
4 Сигнал «Блокировка»:			
- запрет на переключение РПН и на включение масляных насосов при температуре масла	независимо	≤(- 25)	
Примечания 1 РПН – регулирование под нагрузкой. 2 Гистерезис по уставкам при выключении составляет 5 °С.			

- 1.2.4 Кроме того прибор ТМТ2-30 выполняет следующие функции:
- определение и индикацию коэффициентов нагрузки:
 - а) нерасщеплённой обмотки трансформатора Кн;
 - б) каждой из двух частей расщеплённой обмотки Кн1, Кн2;
 - расчёт, контроль и индикацию температуры ННТ (наиболее нагретой точки) обмотки трансформатора по методике ГОСТ 14209 (МЭК 345-91):
 - а) нерасщеплённой обмотки трансформатора То;
 - б) каждой из двух частей расщеплённой обмотки То1, То2;
 - расчёт остаточного термического ресурса изоляции трансформатора по методике ГОСТ 14209 (МЭК 345-91):
 - а) нерасщеплённой обмотки трансформатора;
 - б) каждой из двух частей расщеплённой обмотки;
 - ведение протокола максимальных и минимальных значений параметров трансформатора Кн, Кн1, Кн2, То, То1, То2 и их индикацию за контролируемый период: сутки, неделю, месяц или год (по требованию оператора);
 - управление системой охлаждения трансформатора по температурам:
 - а) ННТ нерасщеплённой обмотки;
 - б) максимального значения ННТ одной из частей расщеплённой обмотки;
 - сигнализация о превышении температурой ННТ обмотки заданных уставок, согласно таблице 2;
 - формирование унифицированных сигналов токовой петли от 4 до 20 мА по величинам:
 - а) температуры ННТ для нерасщеплённой обмотки;
 - б) температуры ННТ для максимального значения температуры одной из частей расщеплённой обмотки;
 - передачу информации в АСУТП (автоматическая система управления технологическим процессом) по последовательному интерфейсу RS-485:
 - а) текущих значений контролируемых параметров Кн, Кн1, Кн2, То, То1, То2;
 - б) значения остаточного термического ресурса изоляции трансформатора.

1.3 Технические характеристики

1.3.1 Основные технические характеристики приборов приведены в таблице 3.

Таблица 3 - Основные технические характеристики приборов

Наименование параметра	Значение параметра	
	код прибора	
	TMT2-30	TMT2-40
1 Напряжение питания, В: - переменного тока с частотой от 48 до 63 Гц - постоянного тока	От 85 до 240 От 120 до 340	
2 Мощность, потребляемая прибором, Вт, не более	10	
3 Диапазон контролируемых температур, °С	От - 50 до + 150	
4 Пределы допускаемой абсолютной погрешности измерения температуры верхних слоев масла, °С не более	±2,0	
5 Пределы допускаемой абсолютной погрешности вычисления (оценки) температуры ННТ обмотки, °С, не более	±3,0	–
6 Ток, коммутируемый контактами прибора: - при напряжении 220 В, 50 Гц и cosφ не менее 0,3; А, не более - при постоянном напряжении; А, не более	3,0 0,12	
7 Входной сигнал переменного тока от измерительного трансформатора, А, не более: – рабочий – максимальный	5,0 10,0	– –
8 Входное сопротивление сигналу переменного тока от измерительного трансформатора, Ом, не более	0,02	–
9 Максимальное сопротивление кабеля, соединяющего датчик температуры и прибор, Ом, не более	10	
10 Периодичность съема информации с датчиков, с	64	
11 Диапазоны / дискретность задания уставок измерительного трансформатора – номинальный ток нагрузки обмоток, А – градиент температуры, °С	от 1,6 до 5,0/ 0,02 от 8 до 50 / 1	– –
12 Назначенный срок службы, лет, не менее	12	
13 Средняя наработка на отказ, ч, не менее	50000	
14 Размер прибора LxВxН, мм, не более	243x190x66	
15 Масса прибора, кг, не более	3,0	
16 Характеристика интерфейсов связи: - поддерживаемый стандарт - скорости обмена, бит/с - контроль четности - диапазон допустимых адресов - протокол обмена	RS-485 2400, 9600, 19200 Есть от 1 до 247 Modbus RTU	

1.3.2 Вид климатического исполнения приборов – УЗ.1 по ГОСТ 15150, но при этом номинальное нижнее значение температуры окружающего воздуха при эксплуатации минус 20 °С, номинальное верхнее – плюс 50 °С.

1.3.3 Приборы имеет степень защиты – IP40 по ГОСТ 14254.

1.3.4 Приборы удовлетворяют требованиям стойкости к механическим воздействиям для группы М4 по ГОСТ 17516.1.

1.4 Состав приборов

1.4.1 Состав приборов определяется согласно спецификациям НПЦМ.421413.010-30, НПЦМ.421413.010-40.

1.4.2 Состав комплектов поставки приборов приведён в таблице 4.

Таблица 4 – Состав комплекта поставки

Наименование, обозначение	Код прибора	
	ТМТ2-30	ТМТ2-40
Прибор мониторинга температуры трансформатора ТМТ2-30, НПЦМ.421413.010-30П	1	–
Прибор мониторинга температуры трансформатора ТМТ2-40, НПЦМ.421413.010-40	–	1
Руководство по эксплуатации НПЦМ.421413.010-30РЭ	1	1
Паспорт НПЦМ.421413.010ПС	1	1
Ведомость эксплуатационных документов НПЦМ.421413.010ВЭ	1	1
Методика поверки МП27-221-2013	1	1
Термометр платиновый технический ТПТ-1-1 ЕМТК 01.0000.00	1	1
Паспорт ЕМТК 01.0000.00ПС (на ТПТ-1-1)	1	1
Термометр платиновый технический ТП-9201 (ТУ 4211-003-12296299-94)	1	1
Паспорт (на ТП-9201)	1	1
Вилка DB-9M с корпусом	1	1
Примечания 1 Прибор комплектуется термометрами платиновыми техническими одного вида (например: ТПТ-1-1, ТП-9201 или др.). 2 В таблице приведено количество экземпляров или штук входящего в комплект наименования.		

1.4.3 Обозначение прибора для заказа

ТМТ2–ХХ – УУ – Р – ГП – количество

ХХ – модификация прибора (ТМТ2-30 или ТМТ2-40)

УУ – Условное обозначение вида системы охлаждения масляного трансформатора согласно таблице 2

**количество приборов
госповерка (при необходимости)**

Р - при замене приборов согласно п. 1.2.2.3

Прибор необходимо заказывать по примеру:

ТМТ2-30 – ДЦ – Р – ГП – 5

1.5 Устройство и работа

1.5.1 Конструктивное исполнение

1.5.1.1 Габаритный чертёж приборов приведён в приложении А.

Приборы выполнены в виде конструктивно законченного устройства. В металлическом корпусе прибора крепится плата измерительно-вычислительного блока. На плате установлены: соединитель для связи с датчиком; соединитель для подключения цепей сигнализации и питания; соединитель интерфейса RS-485.

1.5.1.2 Органы индикации и сигнализации:

- жидкокристаллический двухстрочный дисплей;
- светодиод ПИТАНИЕ – зеленый цвет;
- светодиод ПЕРЕГРЕВ – красный цвет;
- светодиод ПРЕДУПРЕЖДЕНИЕ – желтый цвет;
- светодиод ВЕНТИЛЯТОРЫ – желтый цвет;
- светодиод БЛОКИРОВКА Т – красный цвет;
- светодиод НЕИСПРАВНОСТЬ – красный цвет.

1.5.1.3 Органы управления:

- кнопка «▶» открывает меню и его подпункты или управляет записью введенных данных;
- кнопка «▲» управляет перемещением по пунктам меню одного уровня в одном направлении или увеличивает отображаемое цифровое значение;
- кнопка «▼» - управляет перемещением по пунктам меню одного уровня во втором направлении или уменьшает отображаемое цифровое значение;
- кнопка «◀» управляет возвратом из открытого пункта меню на один уровень вверх, а так же, управляет выходом из меню в режим дежурной индикации.

1.5.1.4 Схема подключения прибора ТМТ2-30 (НПЦМ.421413.010-30) приведена в приложении Б.

1.5.1.5 Схема подключения прибора ТМТ2-40 (НПЦМ.421413.010-40) приведена в приложении В.

1.5.2 Работа приборов ТМТ2-30, ТМТ2-40

1.5.2.1 Схема электрическая структурная прибора ТМТ2-30 приведена в приложении Г.

1.5.2.2 Схема электрическая структурная прибора ТМТ2-40 приведена в приложении Д.

1.5.2.3 Постоянный ток генератора схемы опроса, протекая по термометру платиновому (датчику), создает на последнем падение напряжения. Это напряжение через схему опроса оказывается приложенным к одному из входов микроконтроллера, и по величине этого напряжения определяется температура масла. Время накопления информации при измерении напряжения составляет не менее 64 с. Результат измерений индицируется в градусах на дисплее в качестве параметра Т_м - температуры масла.

1.5.2.4 Измеренные значения Т_м сравниваются с уставками, и по результатам сравнения микроконтроллер формирует сигналы управления на реле.

1.5.2.5 Одновременно значения Т_м передаются в виде ШИМ сигнала на формирователь, с выхода которого снимается токовый сигнал (4 - 20) мА, величина которого соответствует текущему значению температуры.

1.5.2.6 Максимальные и минимальные значения Т_м с датой событий, сохраняются в памяти микроконтроллера и выдаются на дисплей по запросу пользователя (оператора).

1.5.2.7 Режимы отображения информации прибором

1.5.2.7.1 Просмотр, коррекция уставок и конфигурации прибора возможны при инициализации прибора в течении 60 секунд с момента подачи питания на прибор. Структуры меню инициализации приборов приведены в приложениях Л и Н.

1.5.2.7.2 Просмотр массива максимально-минимальных значений, журнала событий, его очистка, коррекция текущих даты и времени, коррекция параметров обмена по RS-485, просмотр уставок без возможности коррекции могут быть произведены в дежурном режиме работы прибора.

Структуры меню просмотра и коррекции информации приборов приведены в приложениях К и М. Прибор возвращается в режим дежурной индикации оператором или автоматически через 4 минуты после последнего нажатия кнопки.

1.5.2.8 Дополнительные функциональные возможности прибора ТМТ2-30

1.5.2.8.1 Входные сигналы измеряемых токов нагрузки обмоток трансформатора от 0 до 5 А через входные трансформаторы тока и выпрямитель поступают на вход микроконтроллера.

Микроконтроллер определяет коэффициенты нагрузки обмоток трансформатора (Кн1 и Кн2) делением величины измеренного тока на величину номинального тока. Результат, в процентах, отображается на дисплее.

1.5.2.8.2 Согласно методике ГОСТ 14209 (МЭК 345-91), по полученным значениям Кн1, Кн2 и Тм, учитывая паспортные данные трансформатора, определяется температура ННТ – То1, То2 и остаточный ресурс обмоток трансформатора. Результат отображается в градусах на дисплее в качестве параметров То1, То2.

1.5.2.8.3 Полученные значения То1, То2 сравниваются с уставками, и по результатам сравнения микроконтроллер формирует сигналы управления в узел реле.

1.5.2.8.4 Данные по остаточному ресурсу трансформатора сохраняются в памяти микроконтроллера и выдаются на дисплей по запросу пользователя (оператора) из меню прибора.

1.6 Маркировка

1.6.1 Приборы имеют табличку, укрепленную на нижней части правой боковой плоскости корпуса, на которую наносятся следующие надписи:

- товарный знак предприятия - изготовителя;
- сокращенное обозначение;
- заводской номер;
- масса прибора, единицы измерения.

1.7 Упаковка

1.7.1 При поставках приборов предприятию – изготовителю трансформатора, каждый прибор упаковывается в картонную коробку. В коробку вкладываются также изделия, входящие в комплект поставки в соответствии с подразделом 1.4.

2 Использование по назначению

2.1 Эксплуатационные ограничения

2.1.1 Эксплуатацию прибора проводить в строгом соответствии требованиям подраздела 1.3.

2.1.2 Приборы рассчитаны на работу с трансформаторами, имеющими одну из четырёх систем охлаждения: М, Д, Ц, ДЦ. Выбор системы производится с помощью переключки Дж (джампера), установленной под передней панелью прибора в левой верхней части платы (приложение А).

Приборы поставляются с перемычкой, установленной для системы охлаждения Д.

2.1.3 Условия эксплуатации:

- воздушная среда, окружающая устройство не должна содержать химически активных веществ в концентрациях, действующих разрушительно на устройство;
- питание прибора должно осуществляться от источника, независимого от силовых цепей шкафа.

2.1.4 Напряжения и токи, подаваемые на входы прибора не должны превышать значений, указанных в подразделе 1.3.

2.1.5 Напряжения и токи, коммутируемые контактами прибора не должны превышать значений, указанных в подразделе 1.3.

ВНИМАНИЕ: ПРОКЛАДКА КАБЕЛЯ ПОДКЛЮЧЕНИЯ ДАТЧИКА ТЕМПЕРАТУРЫ ДОПУСКАЕТСЯ НЕ БЛИЖЕ 0,2 М ОТ СИЛЬНОТОЧНЫХ ЦЕПЕЙ.

2.2 Меры безопасности

2.2.1 К работам по эксплуатации прибора допускаются лица, изучившие настоящее руководство по эксплуатации и прошедшие проверку знаний техники безопасности и эксплуатации электроустановок.

2.2.2 При подготовке к работе и эксплуатации прибора должны соблюдаться требования «Правила технической эксплуатации электроустановок потребителей» и «Правила техники безопасности при эксплуатации электроустановок потребителей» для электроустановок напряжением до 1000 В.

2.2.3 Подключение соединителя к прибору следует производить при отсутствии напряжения питания прибора и снятых напряжениях опроса выходных контактов.

2.2.4 При эксплуатации корпус прибора должен быть заземлен. Для обеспечения надежного заземления соединить шпильку на нижней стороне корпуса с заземленными конструкциями или контуром заземления проводом сечением не менее 2 мм² минимально возможной длины.

2.3 Инициализация приборов

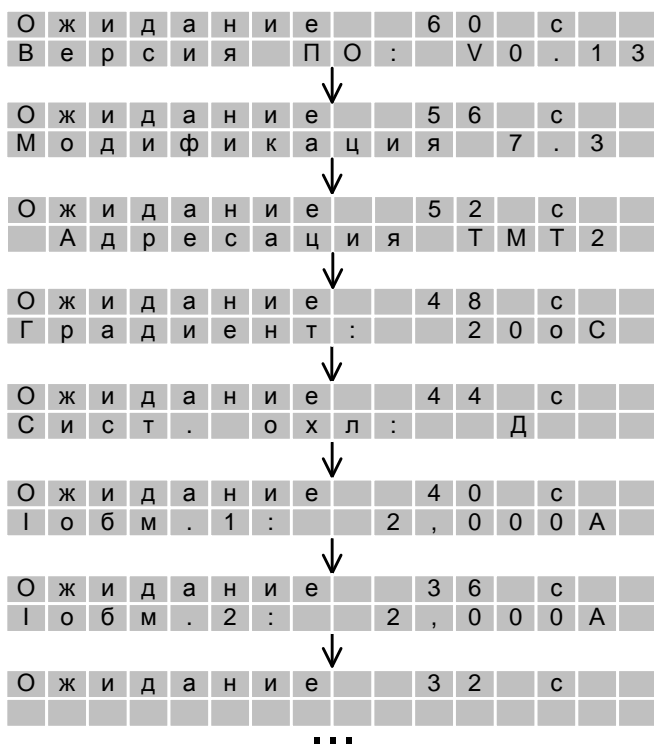
2.3.1 При подаче напряжения питания на прибор, дисплей прибора должен подсветиться. На дисплее отобразится следующая информация:

- в верхней строке индикации отображается обратный отсчет времени до включения дежурного режима (п. 2.5.7.1);
- в нижней строке индикации отображается версия программного обеспечения и уставки трансформатора.

Цикл индикации повторяется в течение 60 с. Через 60 с автоматически происходит переход в дежурный режим, если не нажата ни одна из управляющих кнопок, указанных в п. 1.5.1.3.

Один из возможных вариантов отображения информации на дисплее приведён на рисунке 1 а) для прибора ТМТ2-30 и на рисунке 1 б) для прибора ТМТ2-40.

а)



б)

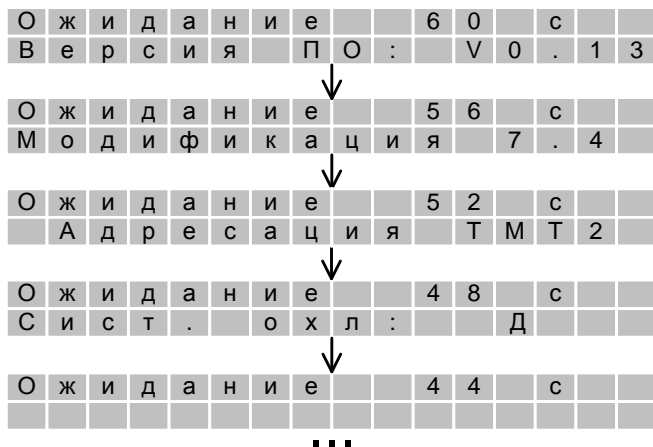


Рисунок 1

ВНИМАНИЕ: При замене снятых с производства приборов ТМТ-1 и ТМ-1 (согласно п. 1.2.2.3) выводится информация «Адресация ТМ(Т) 1».

2.3.2 Для перехода в меню инициализации прибора пользователь должен нажать одну из управляющих кнопок лицевой панели: «▲», «▼» или «▶».

В меню инициализации прибора пользователь должен выбрать параметры обмена и режим работы прибора. Кроме того, для приборов ТМТ2-30, пользователь должен выбрать конфигурацию прибора и уставки трансформатора.

Меню инициализации прибора приведено на рисунке 2.

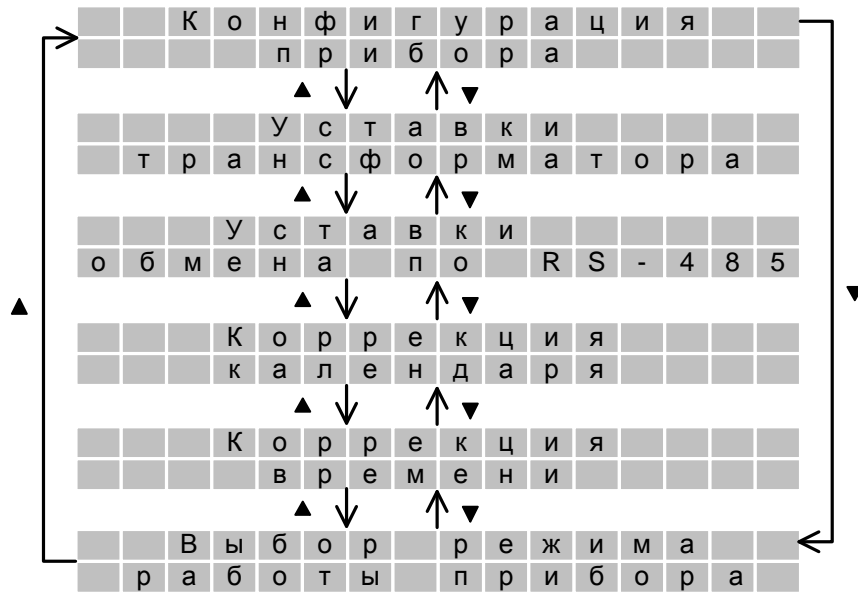


Рисунок 2

ВНИМАНИЕ: Прибор переходит в дежурный режим через 4 минуты из любого пункта меню инициализации (за исключением пункта меню «Проверка прибора»), если не нажата ни одна из управляющих кнопок указанных в п. 1.5.1.3.

Для прибора ТМТ2-40 в меню инициализации отсутствуют пункты: «Конфигурация прибора»; «Уставки трансформатора».

2.4 Подготовка прибора ТМТ2-30 к использованию

2.4.1 Установите, при необходимости, джампер Дж (приложение А) в положение, соответствующее применяемой в трансформаторе системе охлаждения согласно п. 2.1.1.

2.4.2 Проведите проверку работоспособности прибора согласно подраздела 3.3 настоящего руководства.

2.4.3 Установите прибор в трансформаторный шкаф в соответствии с КД на шкаф. При отсутствии шкафа прибор устанавливается на панель управления трансформатора.

2.4.4 Подключите внешние цепи к соответствующим клеммным контактам согласно схеме подключения, приведённой в приложение Б.

2.4.5 Подайте напряжение питания на прибор.

На дисплее отобразится информация, согласно п. 2.3.1.

Для выполнения необходимых настроек и дальнейшей работы с прибором используйте подраздел 2.5 и приложения К и Л

2.4.6 Переведите прибор в дежурный режим согласно п. 2.5.7.1.

2.5 Работа в режиме настроек приборов

2.5.1 Выбор конфигурации (для прибора ТМТ2-30)

2.5.1.1 Конфигурация прибора должна выбираться с учетом комплектации трансформатора и в соответствии с рекомендацией таблицы 5.

Таблица 5

Конфигурация прибора	Номер пункта
«Контроль тока одной обмотки»	п. 2.5.2
«Контроль токов двух обмоток»	
«Контроль токов обмоток отключен»	

2.5.2 Выбор вида контроля токов обмоток трансформатора (для прибора ТМТ2-30)

2.5.2.1 Выбор вида контроля токов обмоток проведите согласно рисунку 3, находясь в пункте «Конфигурация прибора» меню инициализации прибора.

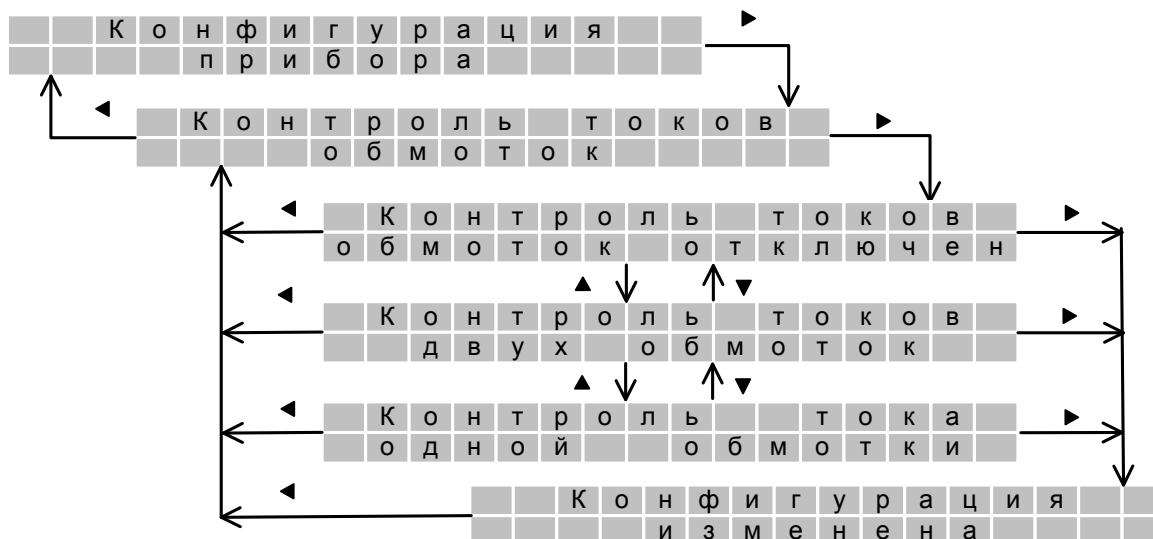


Рисунок 3

Примечания

1 Меню «Конфигурации прибора» открывается согласно ранее введенному значению конфигурации прибора. На рисунке представлен порядок следования сообщений на дисплее для конфигурации прибора – «Контроль токов обмоток отключен».

2 Для конфигурации прибора, когда производится контроль токов двух обмоток, на экран дисплея прибора первым вызывается, соответствующее данной конфигурации прибора сообщение: «Контроль токов двух обмоток». При нажатии клавиши «▲» вызывается сообщение: «Контроль тока одной обмотки», при нажатии клавиши «▼» – «Контроль токов обмоток отключен».

3 При контроле тока одной обмотки первым следует сообщение: «Контроль тока одной обмотки».

2.5.3 Выбор уставок трансформатора (для прибора ТМТ2-30)

2.5.3.1 Выбор градиента температур

2.5.3.1.1 Выбор градиента температуры проведите согласно рисунку 4, находясь в пункте «Уставки трансформатора» меню инициализации прибора.

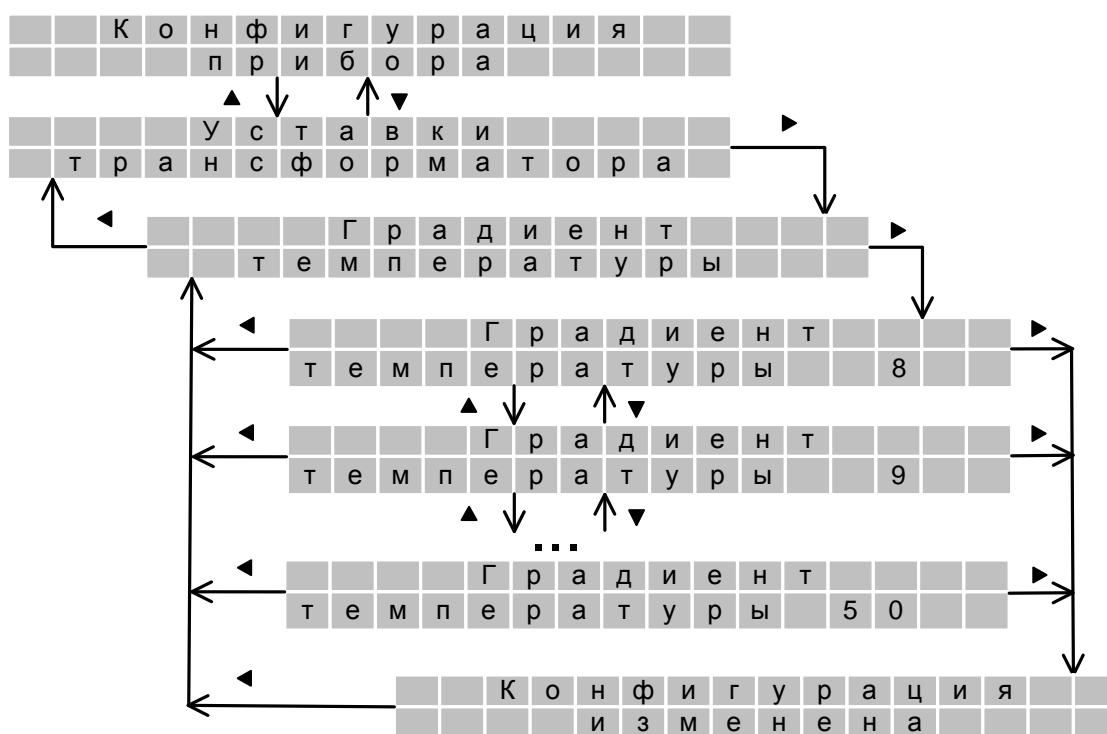


Рисунок 4

Примечания

1 Для выбора уставки градиента температур обратитесь к конструкторской документации на используемый трансформатор (чертеж «Электромонтаж трансформатора»).

2 Числовое значение уставки при открытии меню «Градиент температуры» выводится равным ранее введенному значению уставки.

3 Диапазон вводимого значения уставки должен быть от плюс 8 до плюс 50 °С. Значение вводимого параметра по умолчанию равно плюс 20 °С. Шаг изменения ± 1 °С.

2.5.3.2 Выбор номинального тока нагрузки первой обмотки трансформатора (для прибора ТМТ2-30)

2.5.3.2.1 Выбор номинального тока нагрузки первой обмотки проведите согласно рисунку 5, находясь в пункте «Уставки трансформатора» меню инициализации прибора.

2.5.3.3 Выбор номинального тока нагрузки второй обмотки трансформатора (для прибора ТМТ2-30)

2.5.3.3.1 Выбор номинального тока нагрузки второй обмотки проведите согласно рисунку 5, находясь в пункте «Уставки трансформатора» меню инициализации прибора.

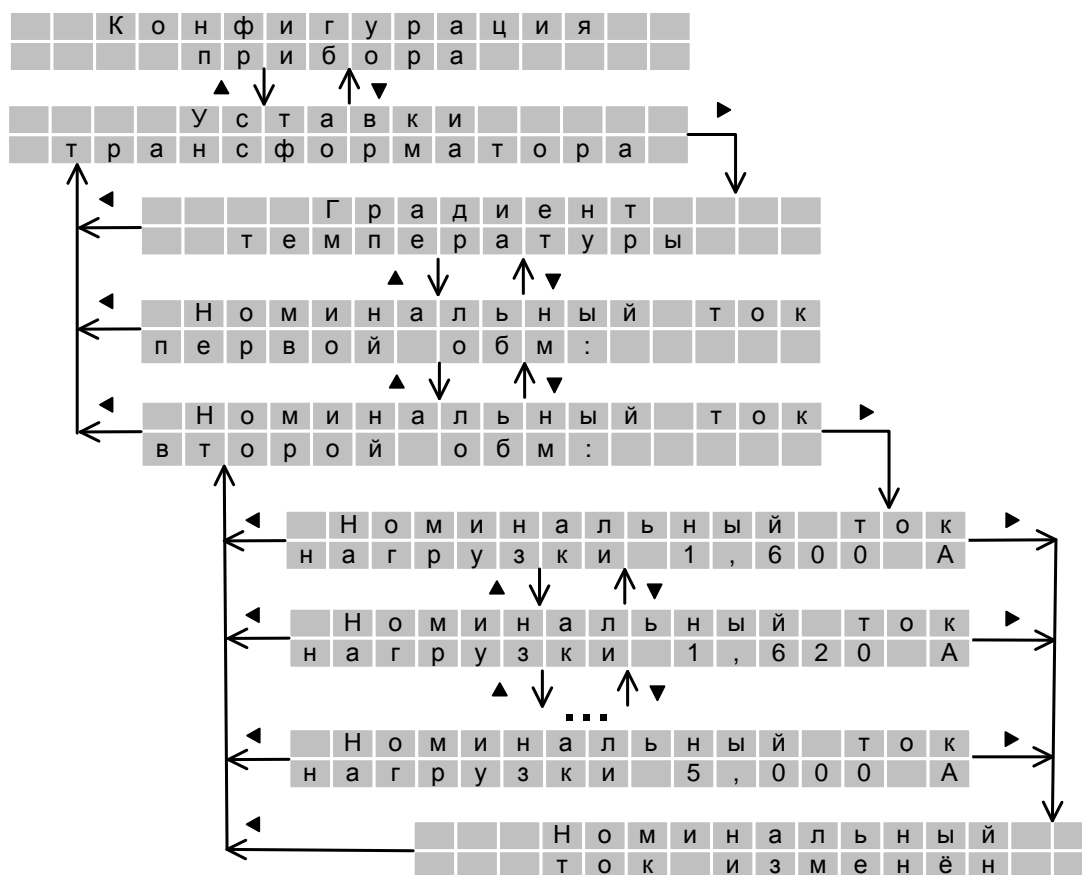


Рисунок 5

Примечания

1 Числовое значение уставки при открытии меню выводится равным ранее введенному значению уставки.

2 Диапазон вводимых значений от 1,6 до 5,0 А. Шаг изменения $\pm 0,02$ А.

2.5.4 Уставки обмена по интерфейсу RS-485

2.5.4.1. При выборе магистрали для подключения приборов учитывайте, что информация прибора обновляется медленно, с темпом, порядка раз в минуту, а обработка любой посылки по магистрали требует реакции микроконтроллера, даже если она адресована другому абоненту. При интенсивном обмене на магистрали, на которую подключены приборы, возможен недостаток времени на исполнение его собственной программы. Рекомендуется занимать обменом не более 20 % времени магистрали, на которую присоединен прибор.

При работе используется протокол Modbus RTU с ограниченным набором функций. Подробное описание протокола можно получить на сайтах по адресам <http://www.modbus.org> или www.eecs.umich.edu.

Приборы осуществляют обмен информацией со скоростями 2400, 9600, 19200 бит/сек. При изготовлении приборов устанавливается скорость обмена 9600 бит/сек, без паритета, адрес устройства 19 d.

Программное обеспечение приборов поддерживает функции 3, 6, 8, 10, «чтение регистров хранения», «установка регистра хранения», «петлевой диагностический тест» и «установка группы регистров хранения» соответственно. Адреса и значения регистров, доступных по чтению и записи, форматы данных приведены в приложении И.

2.5.4.2 Выбор скорости обмена

2.5.4.2.1 Выбор скорости обмена проведите согласно рисунку 6, находясь в пункте «Уставки обмена по RS-485» меню инициализации прибора или меню просмотра и коррекции информации прибора.

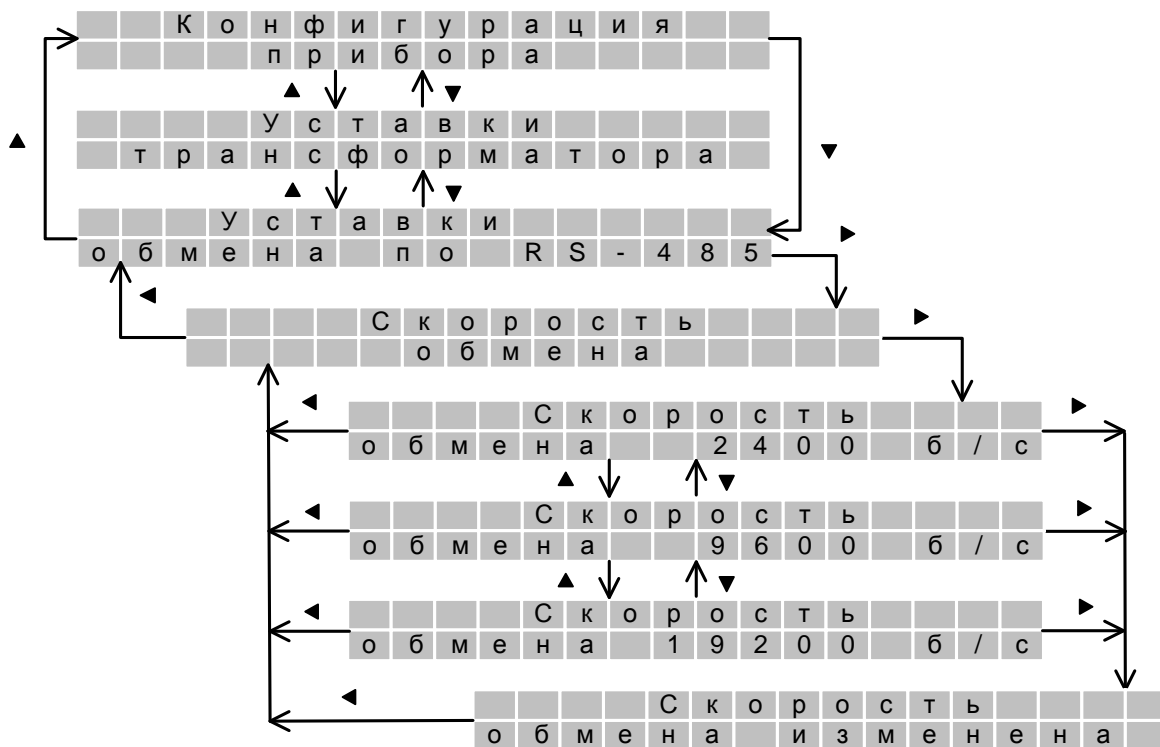


Рисунок 6

Примечания

- 1 Для прибора ТМТ2-40 в меню инициализации отсутствуют пункты: «Конфигурация прибора», «Уставки трансформатора».
- 2 Числовое значение уставки при открытии меню выводится равным ранее введенному значению уставки.
- 3 Значения вводимых уставок: 2400, 9600 и 19200 бит/с.

2.5.4.3 Выбор адреса прибора при обмене

2.5.4.3.1 Выбор адреса прибора при обмене проводится согласно рисунку 7, находясь в пункте «Уставки обмена по RS-485» меню инициализации прибора или меню просмотра и коррекции информации прибора.

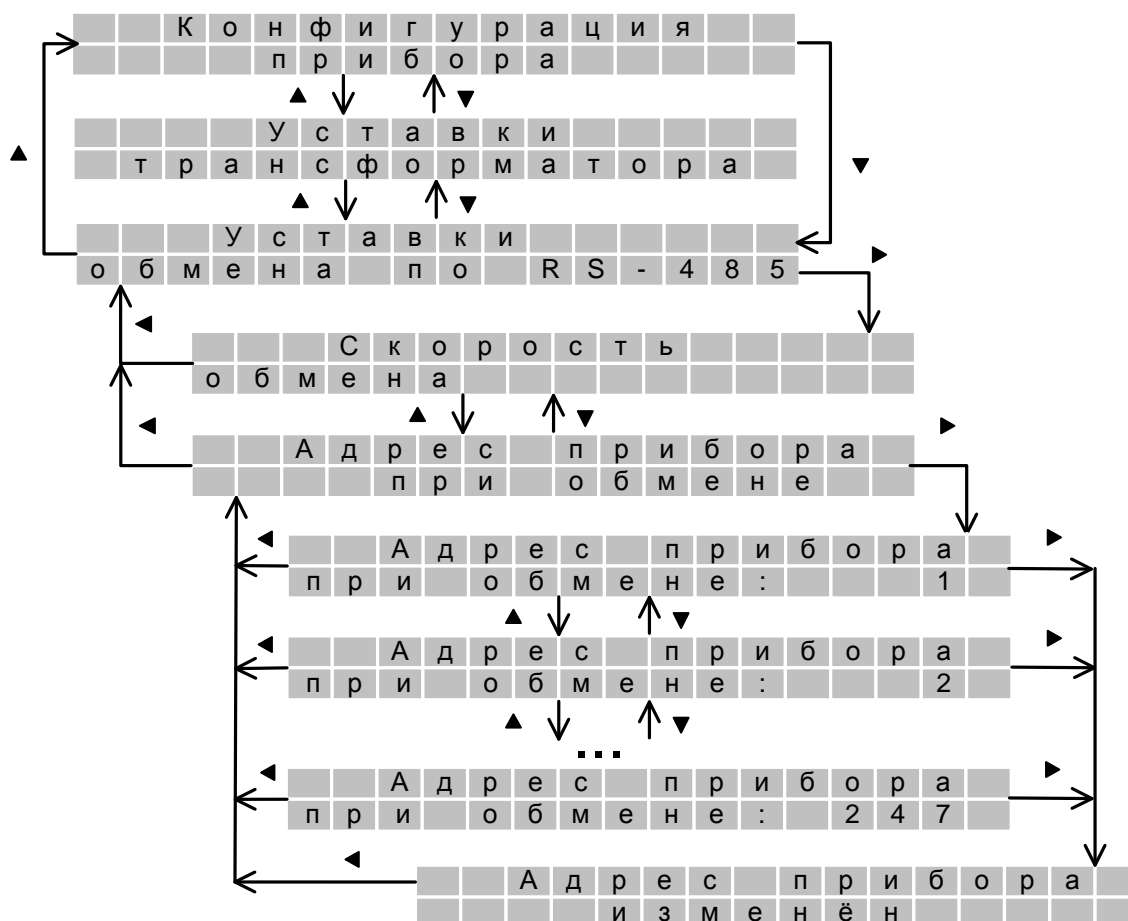


Рисунок 7

Примечания

- 1 Для прибора ТМТ2-40 в меню инициализации отсутствуют пункты: «Конфигурация прибора», «Уставки трансформатора».
- 2 Числовое значение уставки при открытии меню выводится равным ранее введенному значению уставки.
- 3 Диапазон вводимых значений адресов от 1 до 247. Шаг изменения равен 1.

2.5.4.4 Выбор паритета при обмене

2.5.4.4.1 Выбор паритета при обмене проводится согласно рисунку 8, находясь в пункте «Уставки обмена по RS-485» меню инициализации прибора или меню просмотра и коррекции информации прибора.

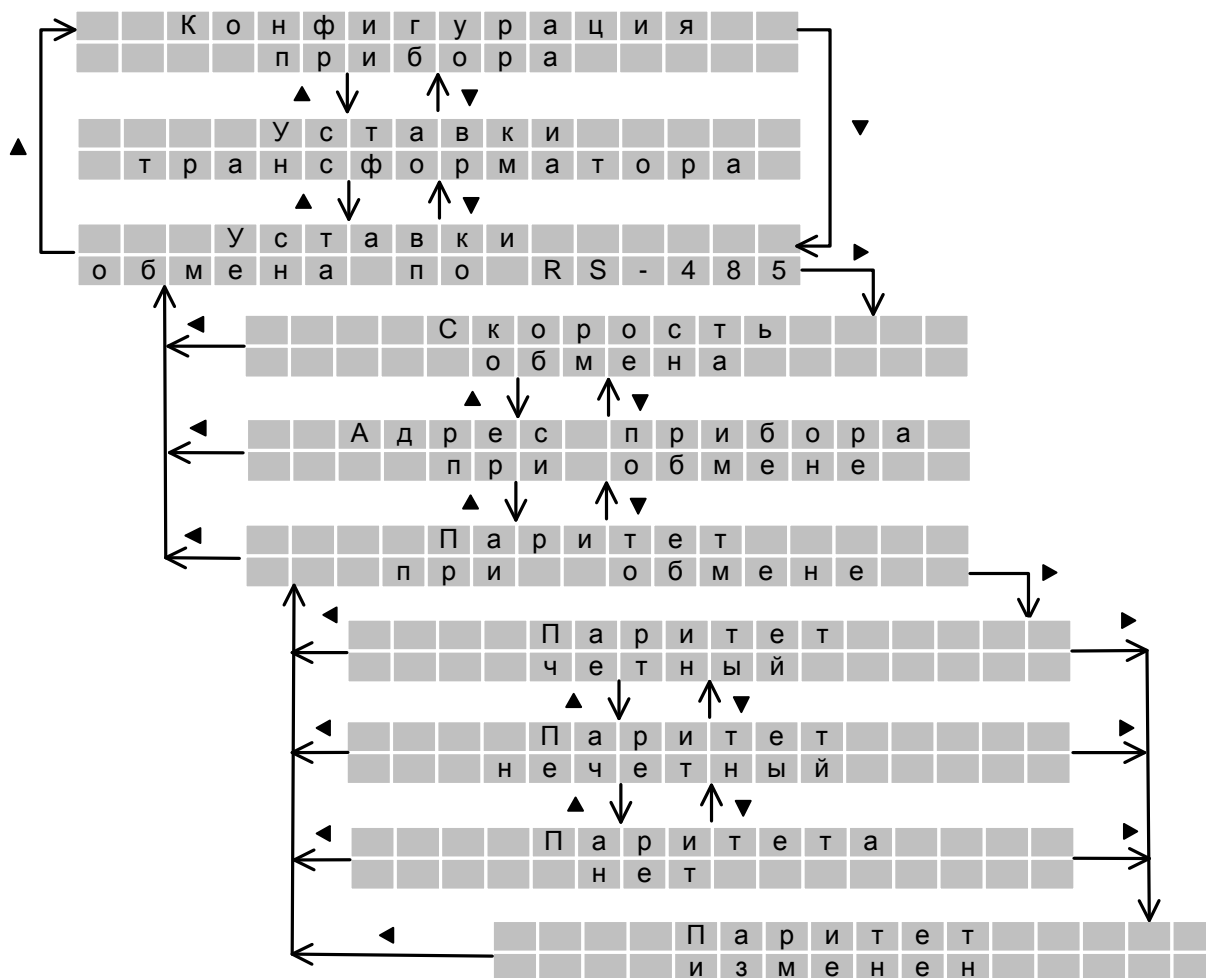


Рисунок 8

Примечания

- 1 Для прибора ТМТ2-40 в меню инициализации отсутствуют пункты: «Конфигурация прибора», «Уставки трансформатора».
- 2 Значение уставки при открытии меню выводится равным ранее введенному значению уставки.
- 3 Варианты значения паритета: четный, нечетный, нет.

2.5.5 Коррекция календаря

2.5.5.1 Коррекцию календаря проведите согласно рисунку 9 в следующем порядке:

- находясь в меню инициализации прибора или меню просмотра и коррекции информации прибора, кнопками «▲», «▼» выберите пункт «Коррекция календаря»;
- находясь в меню «Коррекция календаря», нажмите кнопку «▶». Корректируемое значение дня на дисплее будет мигать;
- кнопками «▲», «▼» подберите необходимое значение дня;
- нажмите кнопку «▶» для перехода к коррекции месяца. На дисплее будет мигать корректируемое значение месяца;
- кнопками «▲», «▼» подберите необходимое значение месяца;
- нажмите кнопку «▶» для перехода к коррекции года. На дисплее будет мигать корректируемое значение года;
- кнопками «▲», «▼» подберите необходимое значение года;
- нажмите кнопку «▶» дата будет изменена. На дисплее прибора появится сообщение «Дата изменена»;
- нажмите кнопку «◀» для возвращения в меню «Коррекция календаря».

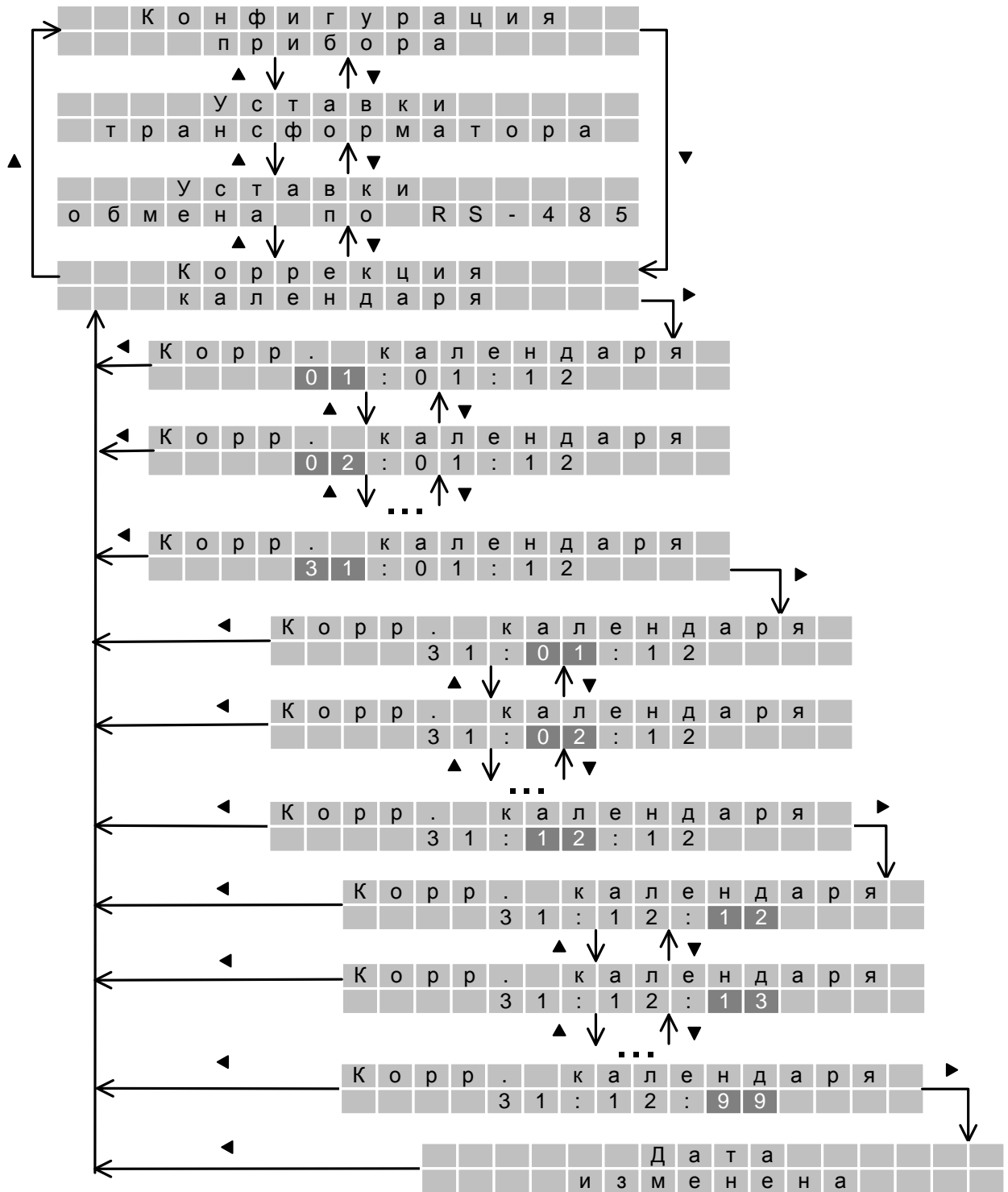


Рисунок 9

Примечания

- 1 Для ТМТ2-40 в меню инициализации отсутствуют пункты: «Конфигурация прибора», «Уставки трансформатора».
- 2 Значение даты при открытии меню выводится равным ранее введенному значению даты.

- 3 Для коррекции одного из параметров даты (день, месяц или год):
- измените требуемый параметр – день (месяц или год);
 - не меняйте значения остальных параметров даты (день, месяц или год). Для перехода между некорректируемыми значениями остальных параметров даты (день, месяц или год) используйте кнопку «▶»;
 - перейдите к сохранению нового значения даты (день, месяц или год), нажимая кнопку «▶» до появления сообщения «Дата изменена»;
 - нажмите кнопку «◀» для возвращения в меню «Коррекция календаря»;
 - проконтролируйте значение новой даты для чего вновь нажмите кнопку «▶»;
 - в случае ошибок при коррекции календаря повторите вышеперечисленные рекомендации по коррекции календаря;
 - нажмите кнопку «◀» для возвращения в меню «Коррекция календаря».

2.5.6 Коррекция времени

2.5.6.1 Коррекцию времени проведите согласно рисунку 10 в следующем порядке:

- находясь в меню инициализации прибора или меню просмотра и коррекции информации прибора, кнопками «▲», «▼» выберите пункт «Коррекция времени»;
- находясь в меню «Коррекция времени», нажмите кнопку «▶». Корректируемое значение минут на дисплее будет мигать;
- кнопками «▲», «▼» подберите необходимое значение минут;
- нажмите кнопку «▶». На дисплее будет мигать корректируемое значение часов;
- кнопками «▲», «▼» подберите необходимое значение часов;
- нажмите кнопку «▶» значение часов будет изменено. На дисплее прибора появится сообщение «Время изменено»;
- нажмите кнопку «◀» для возвращения в меню «Коррекция времени».

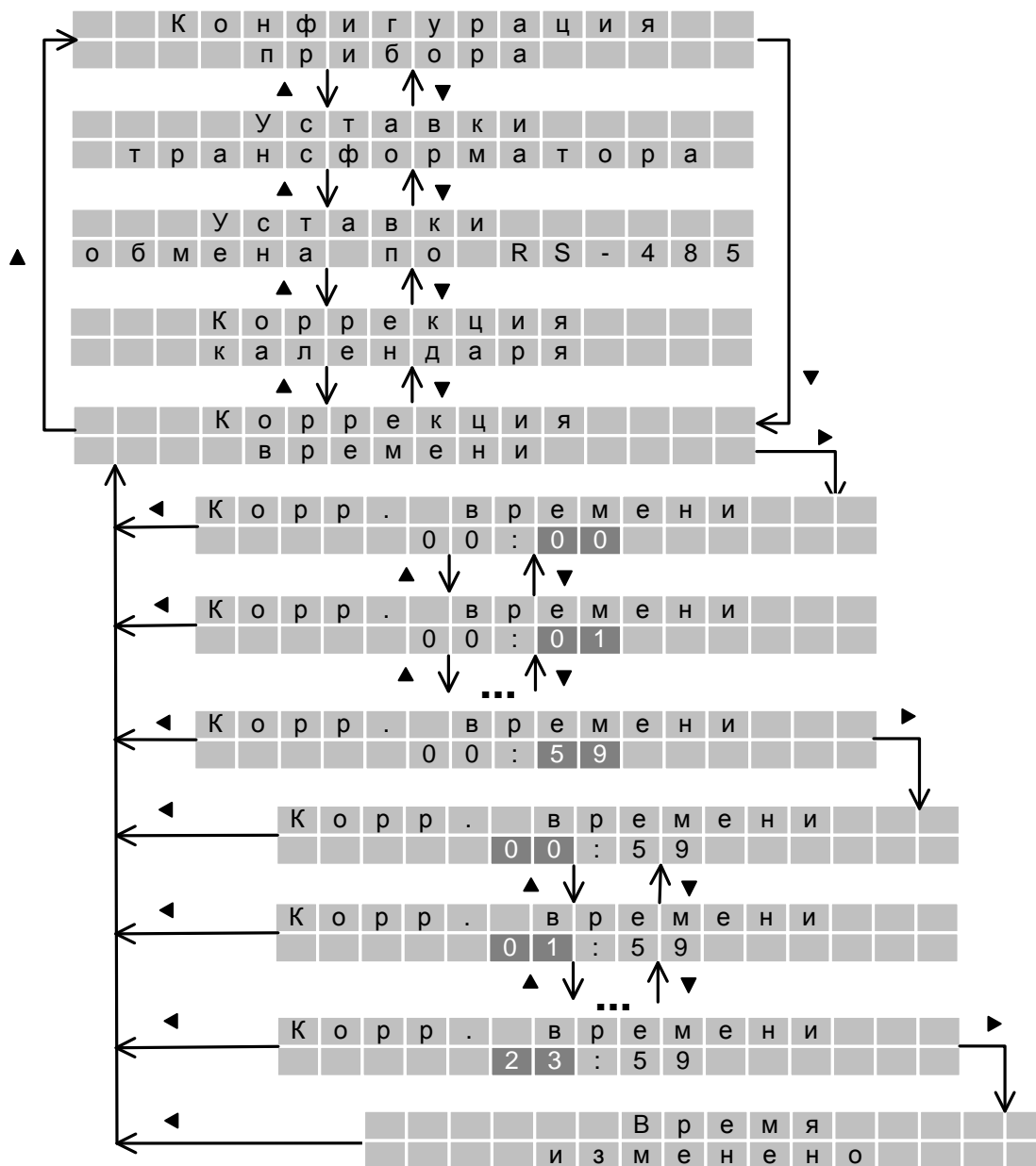


Рисунок 10

Примечания

1 Для ТМТ2-40 в меню инициализации отсутствуют пункты: «Конфигурация прибора», «Уставки трансформатора».

2 Значение даты при открытии меню выводится равным ранее введенному значению времени.

- 3 Для коррекции одного из параметров времени (минуты или часы):
- измените требуемый параметр – минуты (часы);
 - перейдите к сохранению нового значения времени (минуты или часы) нажимая кнопку «▶» до появления сообщения «Время изменено»;
 - нажмите кнопку «◀» для возвращения в меню «Коррекция времени»;
 - проконтролируйте новое значение времени для чего вновь нажмите кнопку «▶»;

- в случае возникновения ошибок при коррекции времени повторите вышеперечисленные рекомендации по коррекции времени;

- нажмите кнопку «◀» для возвращения в меню «Коррекция времени».

2.5.7 Выбор режима работы прибора

2.5.7.1 Дежурный режим работы прибора

2.5.7.1.1 Выбор дежурного режима работы проведите согласно рисунку 11 а) для прибора ТМТ2-30 и рисунку 11 б) для прибора ТМТ2-40, находясь в пункте «Выбор режима прибора» меню инициализации прибора.

а)

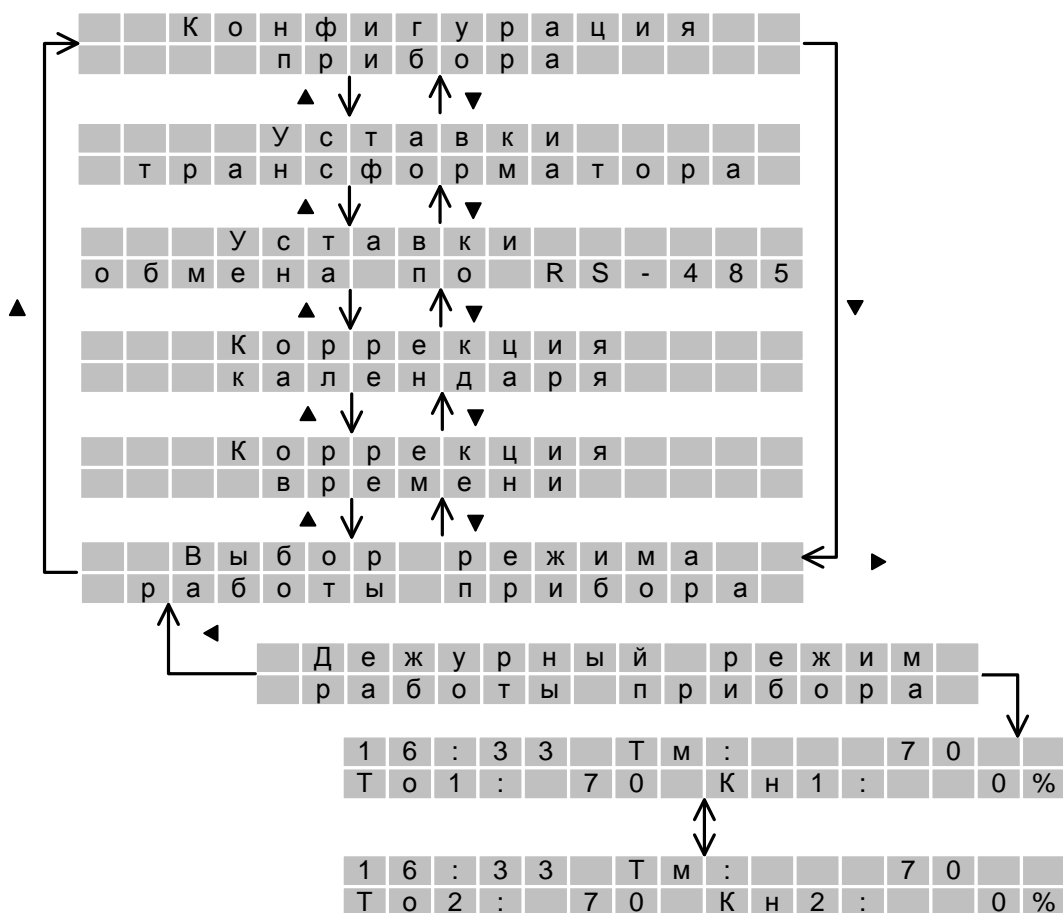


Рисунок 11 (рисунок 1 из 2) – Выбор дежурного режима работы

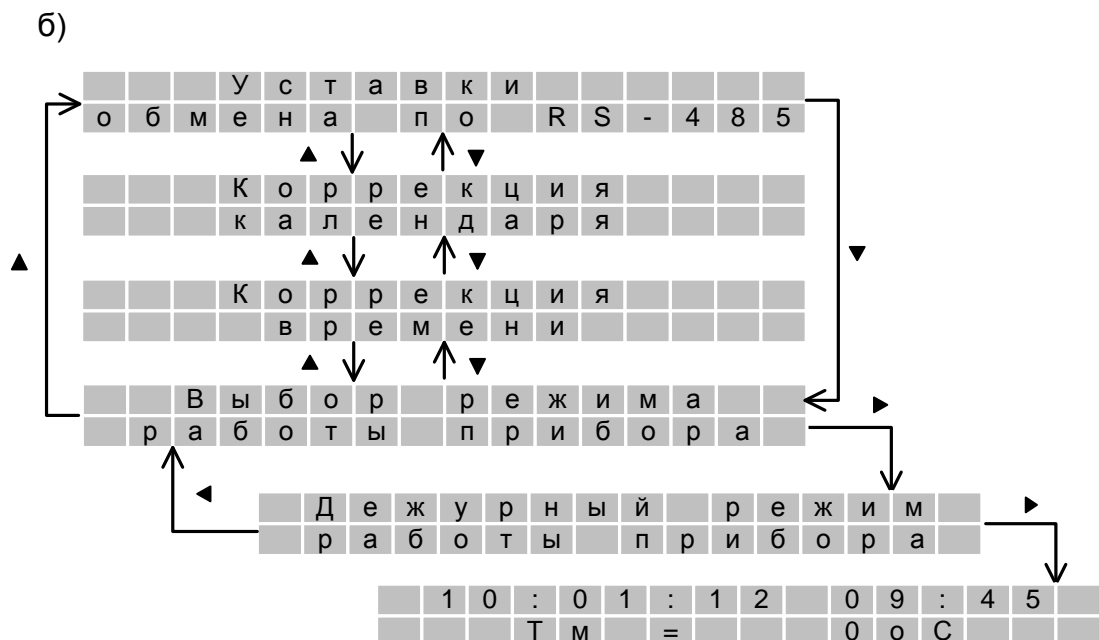


Рисунок 11 (рисунок 2 из 2) – Выбор дежурного режима работы

2.5.7.2 Режим проверки прибора

2.5.7.2.1 Выбор режима проверки проведите согласно рисунку 12 а) для прибора ТМТ2-30 и рисунку 12 б) для прибора ТМТ2-40 находясь в пункте «Выбор режима работы прибора» меню инициализации.

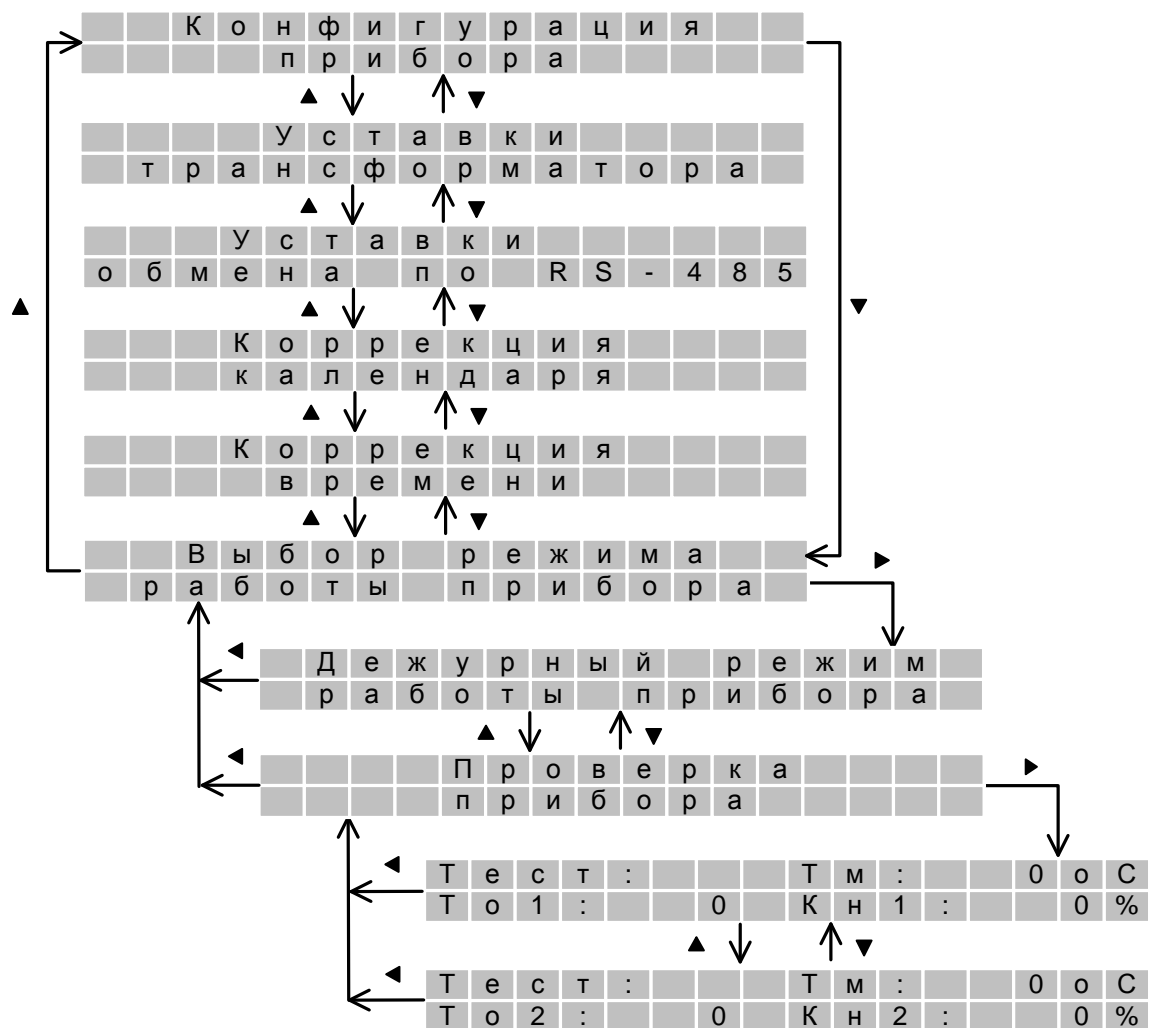
ВНИМАНИЕ! В ДАННОМ РЕЖИМЕ:

- НЕ ВЕДЕТСЯ ПРОТОКОЛ МИНИМАЛЬНО/МАКСИМАЛЬНЫХ ЗНАЧЕНИЙ;
- НЕ СЧИТАЕТСЯ РЕСУРС ОБМОТОК ТРАНСФОРМАТОРА (для прибора ТМТ2-30);
- НЕ ФИКСИРУЮТСЯ АВАРИЙНЫЕ СИТУАЦИИ В МАССИВАХ ТЕКУЩИХ СОБЫТИЙ И В ЖУРНАЛЕ СОБЫТИЙ.

2.5.7.3 Режим проверки реле

2.5.7.3.1 Выбор режима проверки реле проведите согласно рисунку 13 а) для прибора ТМТ2-30 и рисунку 13 б) для прибора ТМТ2-40, находясь в пункте «Выбор режима работы прибора» меню инициализации прибора.

а)



б)

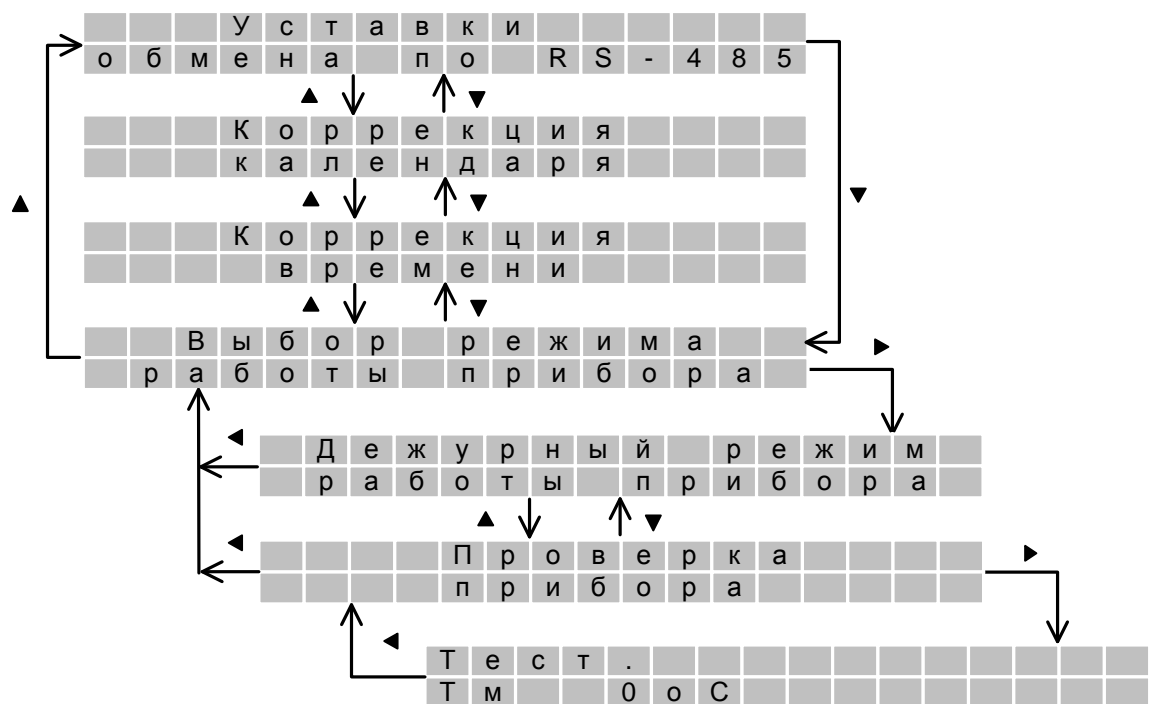


Рисунок 12 – Выбор режима проверки прибора

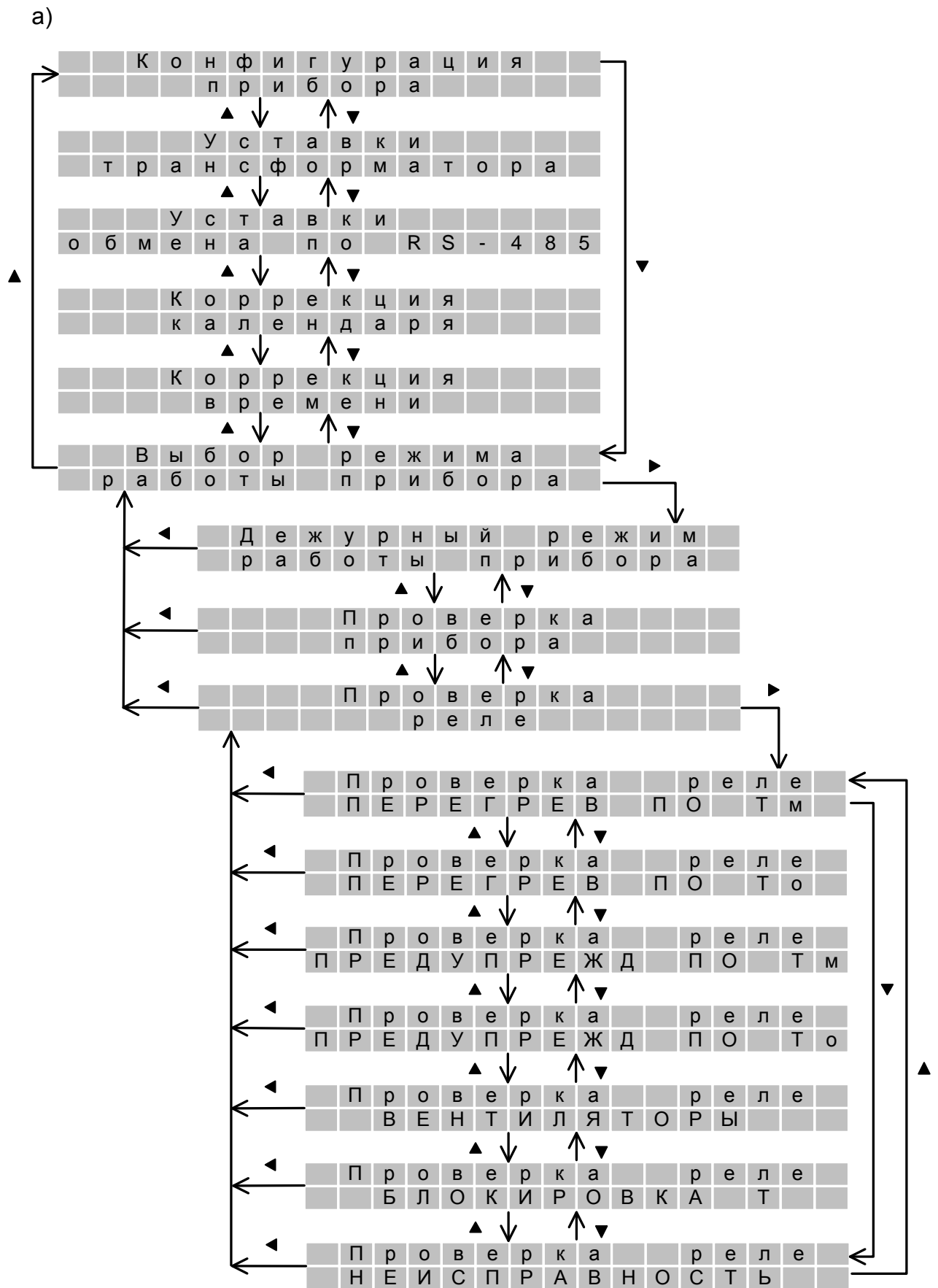


Рисунок 13 (рисунок 1 из 2) – Выбор режима проверки релле

б)

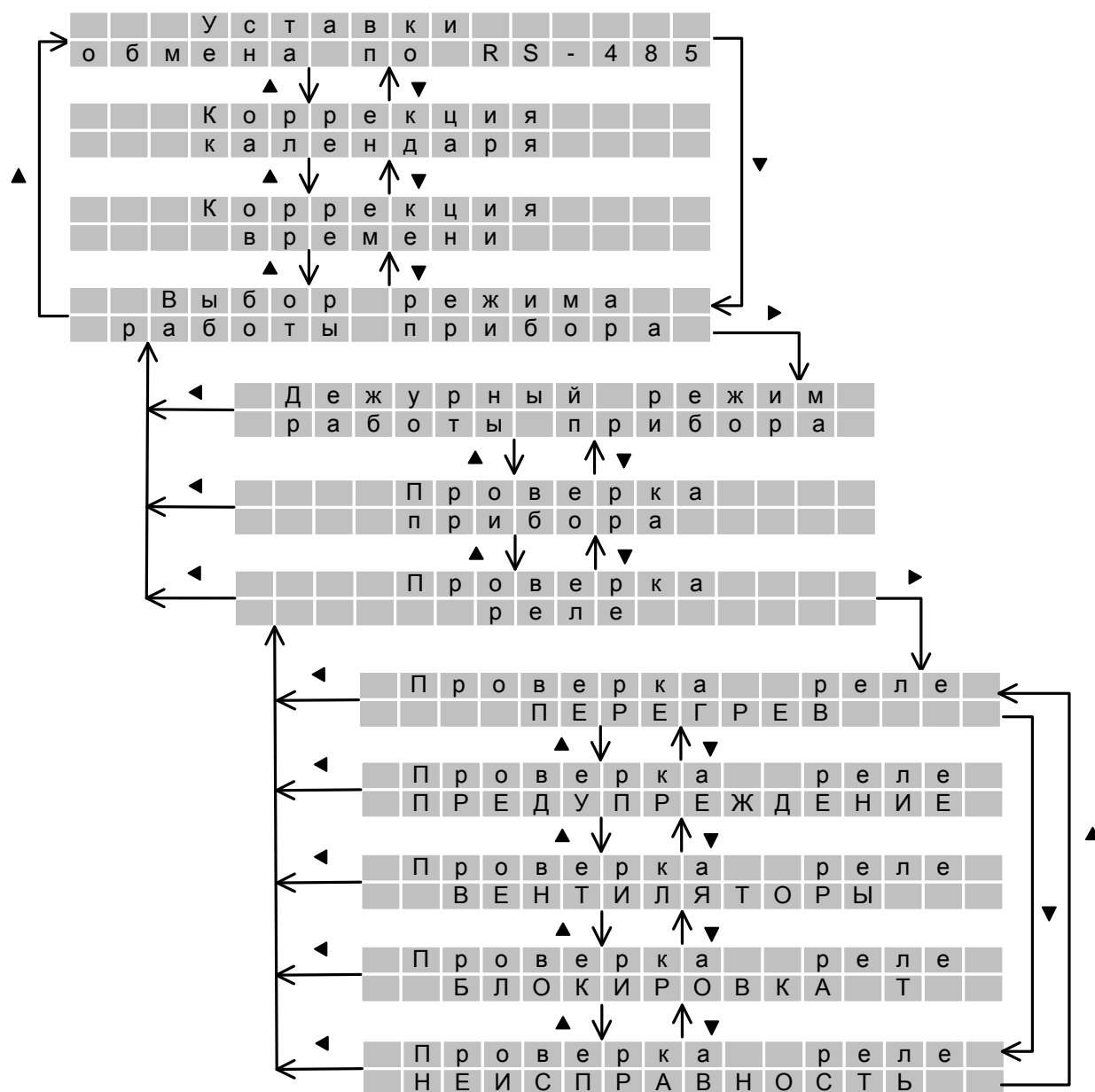


Рисунок 13 (рисунок 2 из 2) – Выбор режима проверки реле

2.5.8 Просмотр и коррекция информации в дежурном режиме работы прибора

2.5.8.1 Для перехода в меню просмотра и коррекции информации прибора нажмите кнопку «▶» на лицевой панели. Меню просмотра и коррекции информации приведено на рисунках 14 а), 14 б) для приборов ТМТ2-30, ТМТ2-40 соответственно.

2.5.8.2 Просмотр максимально–минимальных значений параметров

2.5.8.2.1 Просмотр массива максимально–минимальных значений параметров проведите согласно рисунку 15, находясь в пункте «Массив макс-мин значений» меню просмотра и коррекции информации прибора.

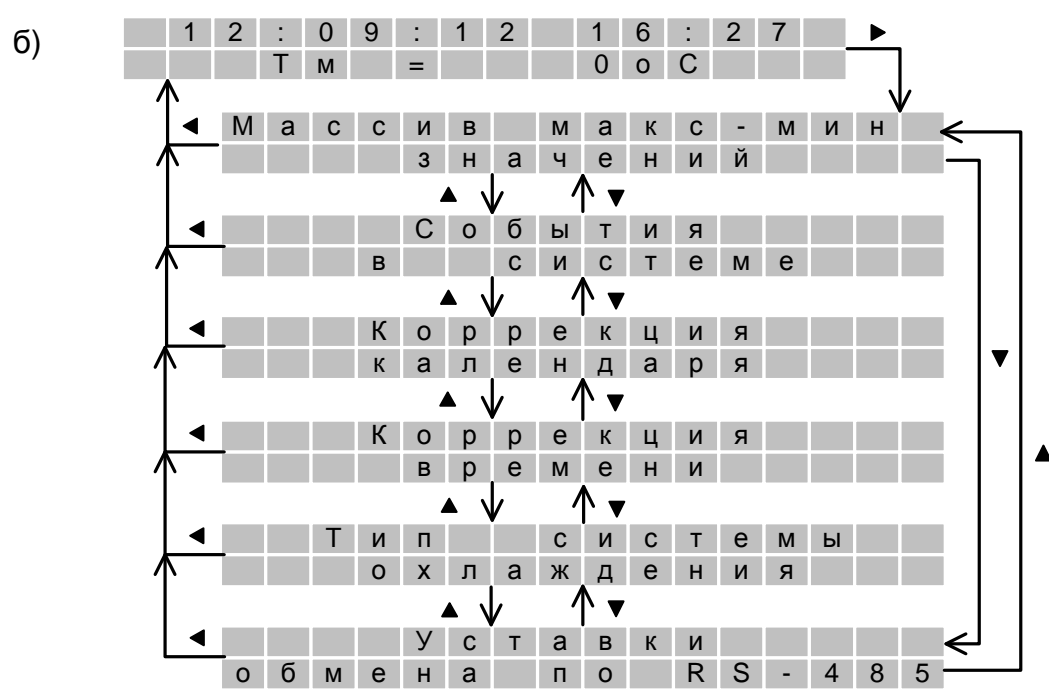
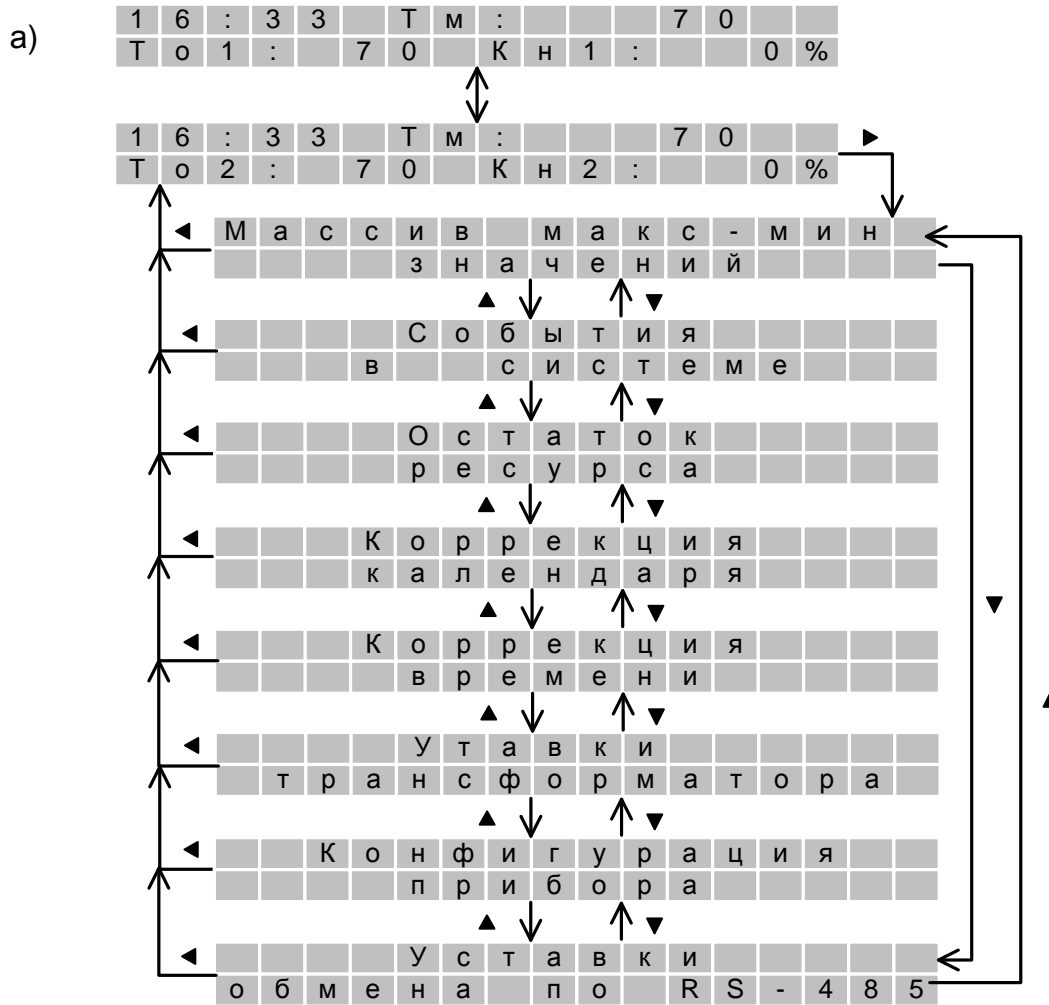


Рисунок 14 – Меню просмотра и коррекции информации в дежурном режиме

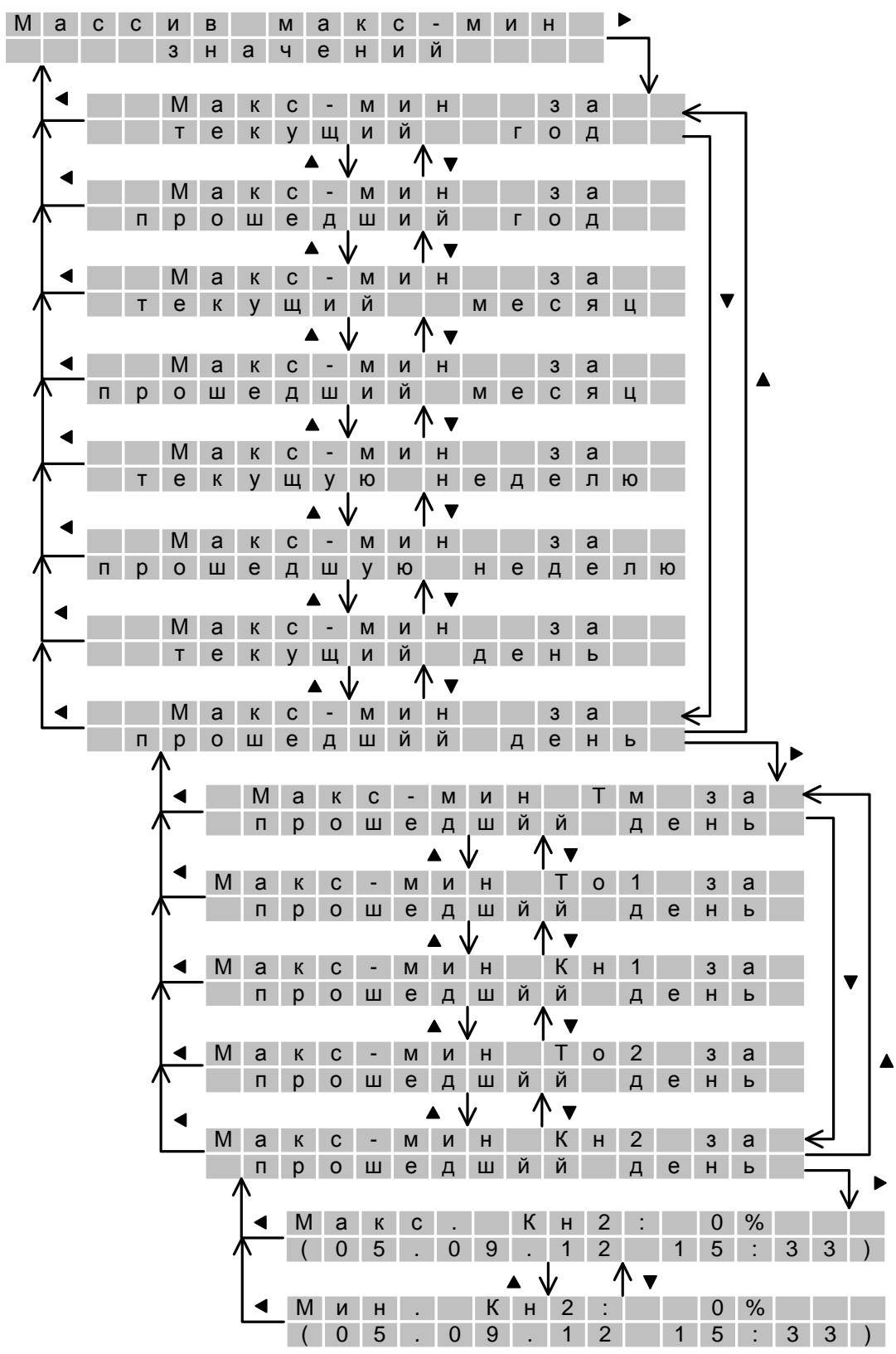


Рисунок 15 – Меню просмотра максимально-минимальных значений

Примечание – Для ТМТ2-40 в меню максимально-минимальных значений есть только один параметр – Тм.

2.5.8.3 Просмотр событий в системе

2.5.8.3.1 Просмотр событий в системе проведите согласно рисунку 16, находясь в пункте «События в системе» меню просмотра и коррекции информации прибора.

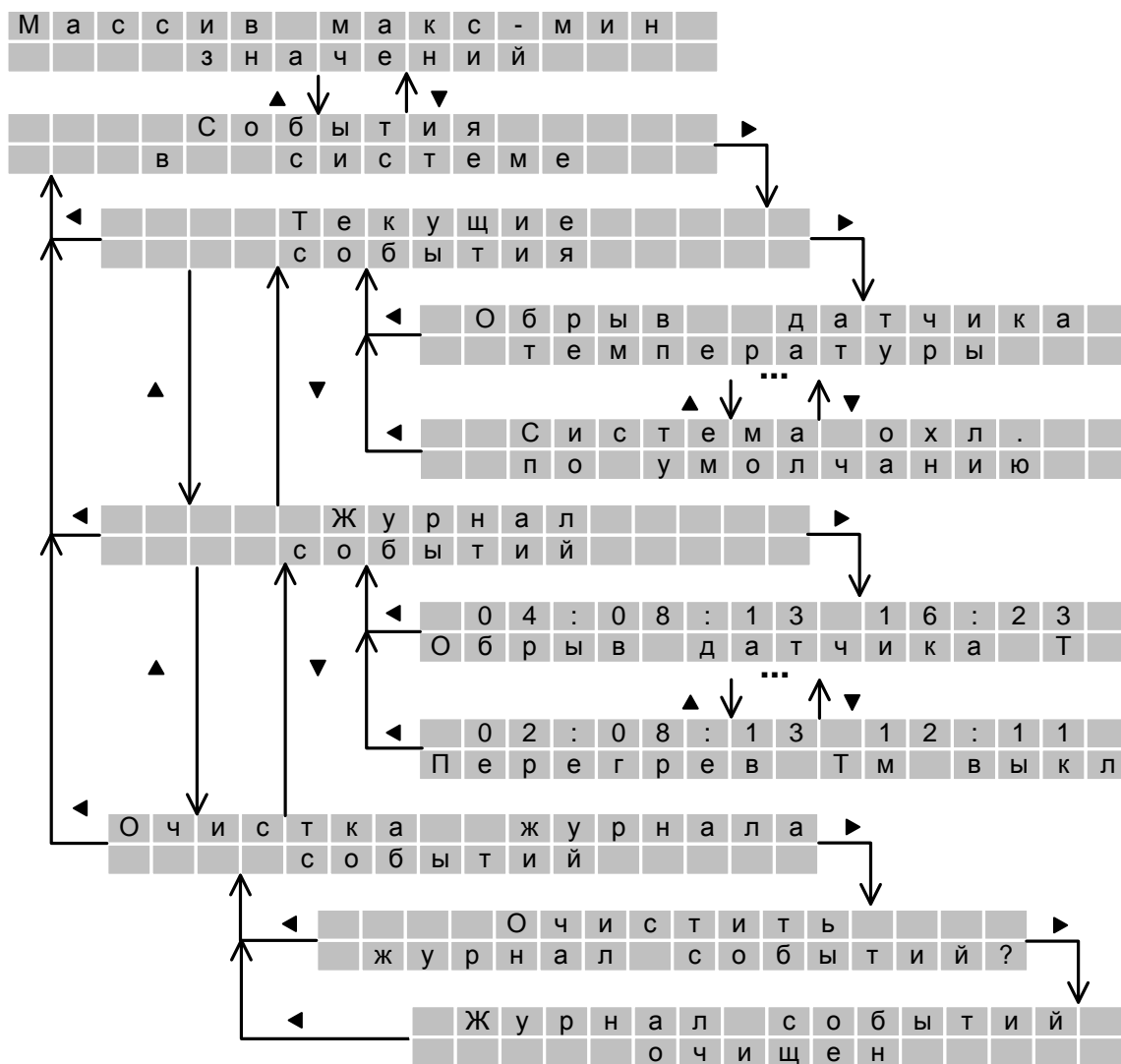


Рисунок 16 – Меню просмотра событий в системе

2.5.8.4 Просмотр остатка ресурса

2.5.8.4.1 Просмотр остатка ресурса проведите согласно рисунку 17, находясь в пункте «Остаток ресурса» меню просмотра и коррекции информации прибора.

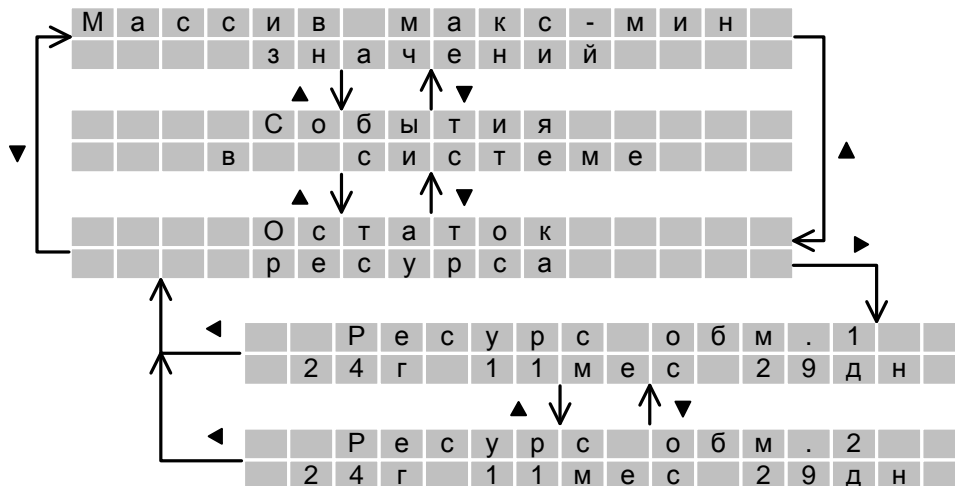


Рисунок 17– Меню просмотра остатка ресурса

Примечание – При просмотре, меню открывается с текущими значениями ресурса обмоток (при конфигурации – контроль тока двух обмоток), либо с ресурсом одной обмотки (при конфигурации – контроль тока одной обмотки).

2.5.8.5 Просмотр уставок трансформатора

2.5.8.5.1 Просмотр уставок трансформатора проведите согласно рисунку 18, находясь в пункте «Уставки трансформатора» меню просмотра и коррекции информации прибора.

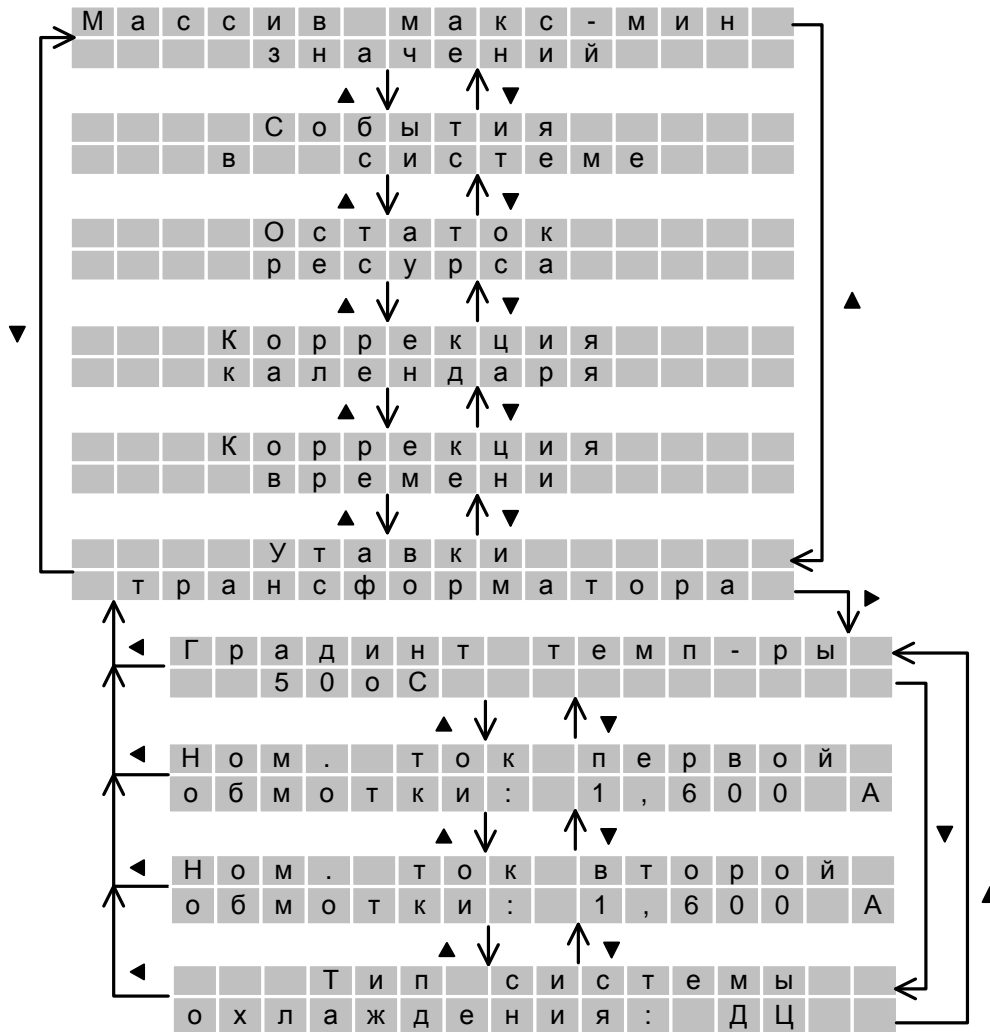


Рисунок 18 – Меню просмотра уставок трансформатора

Примечание - При просмотре, меню открывается с введенными в прибор значениями уставок.

2.5.8.6 Просмотр конфигурации прибора

2.5.8.6.1 Просмотр конфигурации прибора проведите согласно рисунку 19, находясь в пункте «Конфигурация прибора» меню просмотра и коррекции информации прибора.

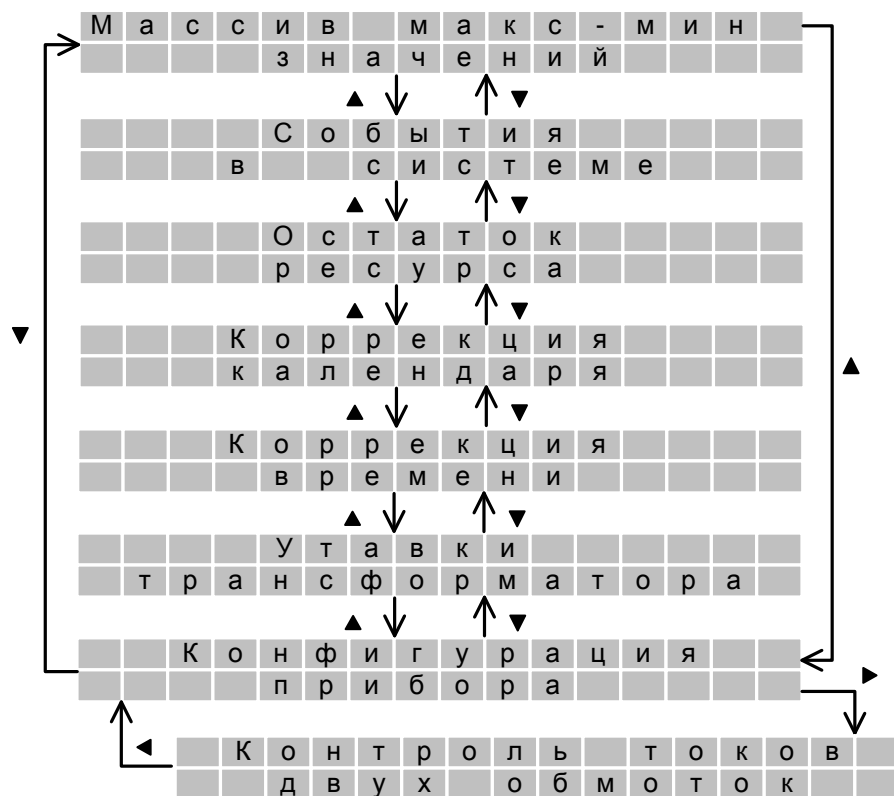


Рисунок 19 – Меню просмотра конфигурации прибора

Примечание - При просмотре, меню открывается с введенными в прибор значениями конфигурации.

2.5.8.7 Коррекция текущих даты и времени, коррекция параметров обмена по RS-485

2.5.8.7.1 Коррекция перечисленных параметров проводится аналогично приведенному в пп. 2.5.4 - 2.5.6.

2.6 Подготовка прибора ТМТ2-40 к использованию

2.6.1 Проведите проверку работоспособности прибора согласно подразделу 3.3 настоящего руководства.

2.6.2 Установите, при необходимости, джампер Дж (приложение А) в положение, соответствующее применяемой в трансформаторе системе охлаждения согласно п. 2.1.1.

2.6.3 Установите прибор в трансформаторный шкаф в соответствии с КД на шкаф. При отсутствии шкафа прибор устанавливается на панель управления трансформатора.

2.6.4 Подключите внешние цепи к соответствующим клеммным контактам согласно схеме подключения, приведённой в приложении В.

2.6.5 Подайте напряжение питания на прибор.

На дисплее отобразится информация, согласно п. 2.3.1.

Для выполнения необходимых настроек и дальнейшей работы с прибором используйте подраздел 2.5 и приложения М и Н.

2.6.6 Переведите прибор в дежурный режим согласно п. 2.5.7.1.

3 Техническое обслуживание приборов

3.1 Общие указания

3.1.1 Прибор поставляется потребителю настроенным и испытанным на предприятии - изготовителе.

3.1.2 До введения прибора в эксплуатацию обслуживающий персонал должен быть ознакомлен с настоящим руководством по эксплуатации.

3.2 Порядок технического обслуживания

3.2.1 Техническое обслуживание прибора включает два вида работ:

- профилактический осмотр;
- восстановление работоспособности.

3.2.2 Профилактический осмотр должен проводиться не реже чем раз в год и предусматривает:

- контроль функционирования прибора по световой индикации;
- удаление загрязнений с прибора и защитных стекол элементов индикации.

3.2.3 Восстановление работоспособности прибора должно производиться на предприятии-изготовителе.

3.3 Проверка работоспособности приборов

3.3.1 Проверка работоспособности приборов перед установкой и после ремонта проводится в объеме, предусмотренном таблицей 6.

3.3.2 Перечень измерительных средств и испытательного оборудования приведен в приложении 3.

3.3.3 Соберите схему проверки прибора, приведённую в приложении Е для прибора ТМТ2-30 (источник переменного тока И1 не включайте) и в приложении Ж для прибора ТМТ2-40.

3.3.4 Подайте питание на прибор. Дисплей прибора должен подсветиться. На дисплее должна появиться информация согласно п. 2.3.1.

Таблица 6 – Объём проверок работоспособности прибора

Вид проверки	Номер пункта	Прибор
1 Проверка точности измерения, индикации температуры верхнего слоя масла трансформатора Тм. Проверка выдачи информации о текущих значениях Тм «токовой петлей» (4–20) мА	3.3.6	ТМТ2-30, ТМТ2-40
2 Проверка выдачи информации о текущих значениях температуры ННТ обмотки трансформатора То1 и То2	3.3.7	ТМТ2-30
3 Проверка точности измерения коэффициентов нагрузки Кн1 и Кн2 ¹⁾	3.3.8	ТМТ2-30
4 Проверка исправности реле	3.3.9	ТМТ2-30, ТМТ2-40
Примечание - ¹⁾ Настоящая проверка подтверждает работоспособность прибора при использовании функциональных возможностей согласно таблице 1 пункт 2.		

3.3.5 Установите конфигурацию прибора ТМТ2-30, выбрав в соответствии с п.2.5.2 – «Контроль токов двух обмоток». Значения уставок задайте согласно таблице 7.

Таблица 7 - Уставки прибора

Наименование параметра	Значение параметра	Пункт	Прибор
Градиент температуры	50 °С	2.5.3.1	ТМТ2-30
Номинальный ток первой обмотки измерительного трансформатора (I _{Н1})	5 А	2.5.3.2	
Номинальный ток второй обмотки измерительного трансформатора (I _{Н2})	5 А	2.5.3.3	

3.3.6 Проверка точности измерения, индикации температуры верхнего слоя масла трансформатора Тм. Проверка выдачи информации о текущих значениях Тм «токовой петлей» (4–20) мА

3.3.6.1 Переведите прибор в режим «Проверка прибора» по методике п. 2.5.7.2.

3.3.6.2 Устанавливая последовательно на магазине сопротивлений одно из указанных в таблице 8 значений, сравните считанные (через время не менее, чем 2 минуты) с дисплея прибора значения Тм с эталонными (таблица 8). Отклонение считанного значения Тм от эталонного не должно быть более ± 2 °С.

3.3.6.3 Установите на ИП2 режим измерения тока. Сравните показания измеренного выходного тока на ИП2 при каждом установленном значении сопротивления, с соответствующими эталонными значениями в таблице 8. Отклонение показаний не должно превышать $\pm 0,19$ мА.

Таблица 8

Значение сопротивления, Ом	Эталонное значение Тм, °С	Эталонное значение выходного тока, мА
80,00	-50	4
100,00	0	8
139,11	100	16

3.3.7 Проверка выдачи информации о текущих значениях температуры ННТ обмотки трансформатора То1 и То2 «токовой петлей» (4–20) мА

3.3.7.1 Переведите прибор в режим «Проверка прибора» по методике п. 2.5.7.2.

3.3.7.2 Устанавливая последовательно на магазине сопротивлений одно из указанных в таблице 9 значений, сравните считанные (через время не менее, чем 2 минуты) с дисплея прибора значения То1 с эталонными (таблица 9). Отклонение считанного значения То1 от эталонного не должно быть более ± 2 °С.

Нажмите кнопку «▲». На дисплее прибора появятся значения температуры То2. Сравните считанные с дисплея прибора значения с эталонными (таблица 9). Отклонение считанного значения от эталонного не должно быть более ± 2 °С.

Таблица 9

Значение сопротивления, Ом	Эталонные значения T_{o1} и T_{o2} , °C	Эталонное значение выходного тока, мА
80,00	-50	4
100,00	0	8
139,11	100	16

3.3.7.3 Установите на ИПЗ режим измерения тока. Сравните показания измеренного выходного тока на ИПЗ при каждом установленном значении сопротивления, с соответствующим эталонными значениями в таблице 9. Отклонение показаний не должно превышать $\pm 0,19$ мА.

3.3.8 Проверка точности измерения коэффициентов нагрузки K_{n1} и K_{n2}

3.3.8.1 Переведите прибор в режим «Проверка прибора» по методике п. 2.5.7.2.

3.3.8.2 Установите на ИП1 значение сопротивления равное 107,92 Ом.

Убедитесь, что источник И1 настроен на ток не более 5 А. Включите питание источника переменного тока И1.

3.3.8.3 Устанавливая последовательно на И1 значения тока (I), приведённые в таблице 10, сравните считанные (через время не менее, чем 2 минуты) с дисплея прибора значения K_{n1} с расчётными значениями (таблица 10). Отклонение считанного значения от приведённого в таблице 10 не должно быть более ± 1 %.

Нажмите кнопку «▲». На дисплее прибора появятся значения K_{n2} . Сравните считанные с дисплея прибора значения с расчётными (таблица 10). Отклонение считанного значения от расчётного не должно быть более ± 1 %.

Таблица 10

Входной ток I, А	Расчётное значение K_{n1} и K_{n2} , %
1,0	20,0
3,0	60,0
5,0	100,0

Примечание - Значения коэффициентов нагрузки трансформатора (таблица 10) рассчитаны по формуле

$$K = (I/I_n) * 100 \% \quad (1)$$

где I – входной ток; I_n равен 5 А; K равен K_{n1} и K_{n2} .

3.3.8.4 Отключите питание источника тока И1. Отключите источник переменного тока И1 от клемм прибора.

3.3.9 Проверка исправности реле

3.3.9.1 Переведите прибор в режим «Проверка реле» по п. 2.5.7.3.

3.3.9.2 Последовательно выбирайте пункт меню по методике п. 2.5.7.3 в соответствии с таблицей 11 для прибора ТМТ2-30 и таблицей 12 для прибора ТМТ2-40.

3.3.9.3 Переключите прибор ИП2 в режим измерения сопротивления. Проконтролируйте прибором ИП2 сопротивление между контактами разъема согласно таблице 11 (для прибора ТМТ2-30) и таблице 12 (для прибора ТМТ2-40). Прибор ИП2 должен показать сопротивление в соответствии с таблицами 11 и 12.

Таблица 11

Пункт меню	Контакт разъема ХТ		Световая индикация на панели прибора
	показания ИП2		
	$\leq 5 \text{ Ом}$	$\geq 3 \text{ МОм}$	
ПЕРЕГРЕВ по Тм	3 и 4, 7 и 8 9 и 10	4 и 5, 6 и 7 10 и 11	ПЕРЕГРЕВ
ПЕРЕГРЕВ по То	9 и 10, 13 и 14, 15 и 16	10 и 11, 12 и 13, 16 и 17	ПЕРЕГРЕВ
ПРЕДУПРЕЖД. по Тм	15 и 16, 19 и 20, 22 и 23	16 и 17, 18 и 19, 21 и 22	ПРЕДУПРЕЖДЕНИЕ
ПРЕДУПРЕЖД. по То	6 и 7, 10 и 11, 12 и 13	7 и 8, 9 и 10, 13 и 14	ПРЕДУПРЕЖДЕНИЕ
ВЕНТИЛЯТОРЫ	4 и 5, 6 и 7	3 и 4, 7 и 8	ВЕНТИЛЯТОРЫ
БЛОКИРОВКА Т	12 и 13, 16 и 17, 18 и 19, 22 и 23, 25 и 26	13 и 14, 15 и 16, 19 и 20, 21 и 22, 24 и 25	БЛОКИРОВКА Т
НЕИСПРАВНОСТЬ	18 и 19, 21 и 22, 24 и 25	19 и 20, 22 и 23, 25 и 26	НЕИСПРАВНОСТЬ

Таблица 12

Пункт меню	Контакт разъема ХТ		Световая индикация на панели прибора
	показания ИП2		
	$\leq 5 \text{ Ом}$	$\geq 3 \text{ МОм}$	
ПЕРЕГРЕВ	3 и 4, 7 и 8 9 и 10	4 и 5, 6 и 7 10 и 11	ПЕРЕГРЕВ
ПРЕДУПРЕЖДЕНИЕ	15 и 16, 19 и 20, 22 и 23	16 и 17, 18 и 19, 21 и 22	ПРЕДУПРЕЖДЕНИЕ
ВЕНТИЛЯТОРЫ	4 и 5, 6 и 7	3 и 4, 7 и 8	ВЕНТИЛЯТОРЫ
БЛОКИРОВКА Т	16 и 17, 18 и 19, 22 и 23, 25 и 26	15 и 16, 19 и 20, 21 и 22, 24 и 25	БЛОКИРОВКА Т
НЕИСПРАВНОСТЬ	18 и 19, 21 и 22, 24 и 25	19 и 20, 22 и 23, 25 и 26	НЕИСПРАВНОСТЬ

3.3.9.4 Нажмите дважды кнопку «◀» для возвращения в меню «Выбор режима работы». Проконтролируйте прибором ИП2 сопротивление между контактами разъема согласно таблице 13. Прибор ИП2 должен показать сопротивление в соответствии с таблицей 13.

Таблица 13

Прибор	Контакт разъема ХТ		Прибор	Контакт разъема ХТ	
	показания ИП2			показания ИП2	
	≤ 5 Ом	≥ 3 МОм		≤ 5 Ом	≥ 3 МОм
ТМТ2-30	3 и 4	4 и 5	ТМТ2-40	3 и 4	4 и 5
	6 и 7	7 и 8		6 и 7	7 и 8
	9 и 10	10 и 11		15 и 16	16 и 17
	12 и 13	13 и 14		18 и 19	19 и 20
	15 и 16	16 и 17		22 и 23	21 и 22
	18 и 19	19 и 20		24 и 25	25 и 26
	22 и 23	21 и 22			
	24 и 25	25 и 26			

3.3.9.5 Отключите от прибора напряжение питания. Разберите рабочее место.

4 Транспортирование и хранение

4.1 Транспортирование прибора допускается наземным и воздушным транспортом в упаковке изготовителя. Прибор до установки в трансформатор должен храниться в упаковке изготовителя в складских помещениях.

Климатические условия при транспортировании и хранении: температура воздуха от минус 60 до плюс 70 °С; влажность воздуха не более 100 % при плюс 25 °С.

5 Гарантии и текущий ремонт

5.1 Предприятие-изготовитель гарантирует сохранность эксплуатационных характеристик прибора в течение 3 лет со дня ввода в эксплуатацию, но не более 4 лет с даты изготовления прибора.

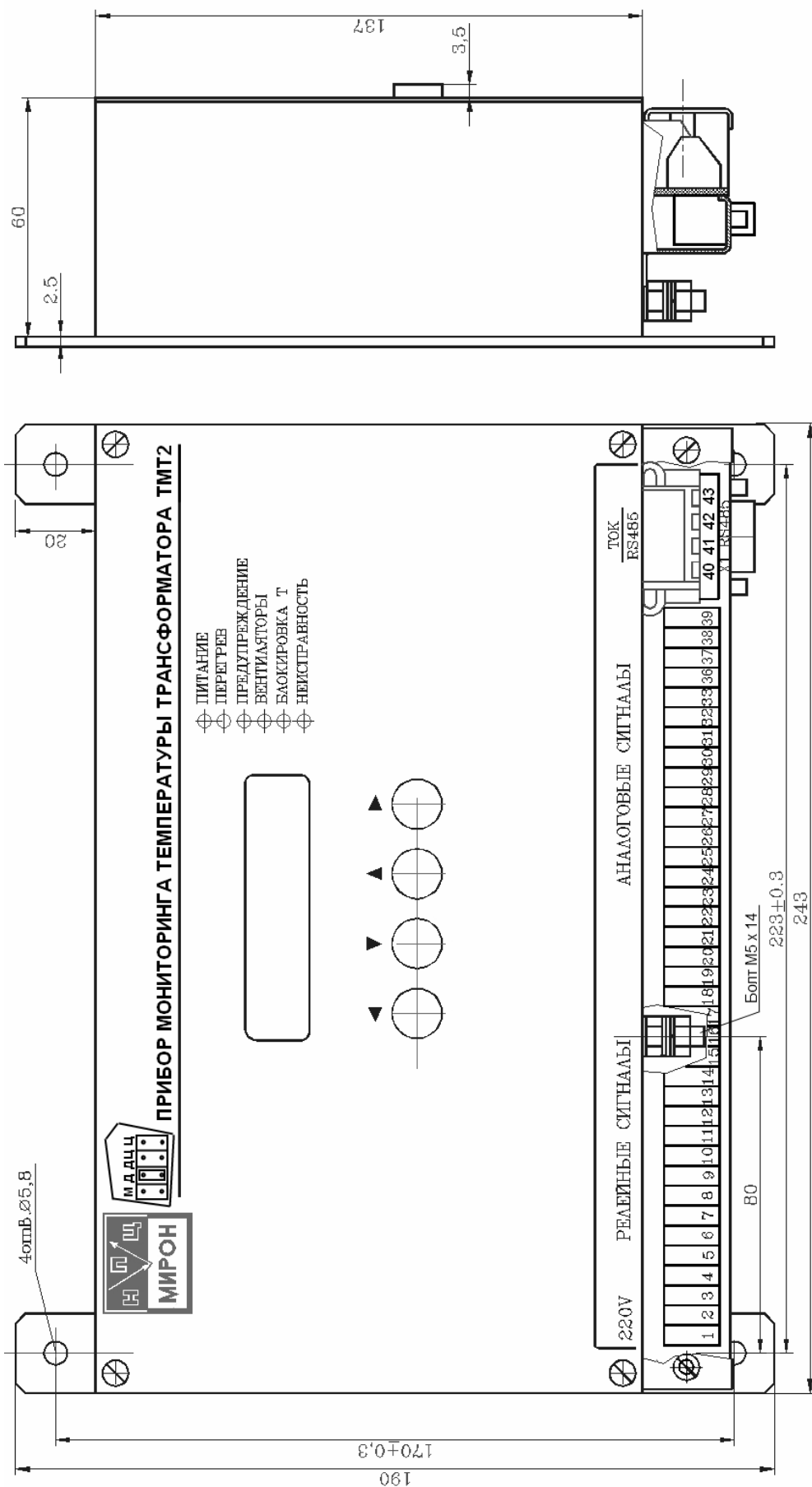
5.2 В случае отказа прибор подлежит отправке на предприятие-изготовитель.

5.3 Восстановление работоспособности прибора производится на предприятии-изготовителе. В течение гарантийного срока прибор ремонтируется либо заменяется на новый. По истечению срока гарантии ремонт прибора осуществляется по договору с предприятием-изготовителем.

6 Утилизация

6.1 Особых требований по утилизации не предъявляется.

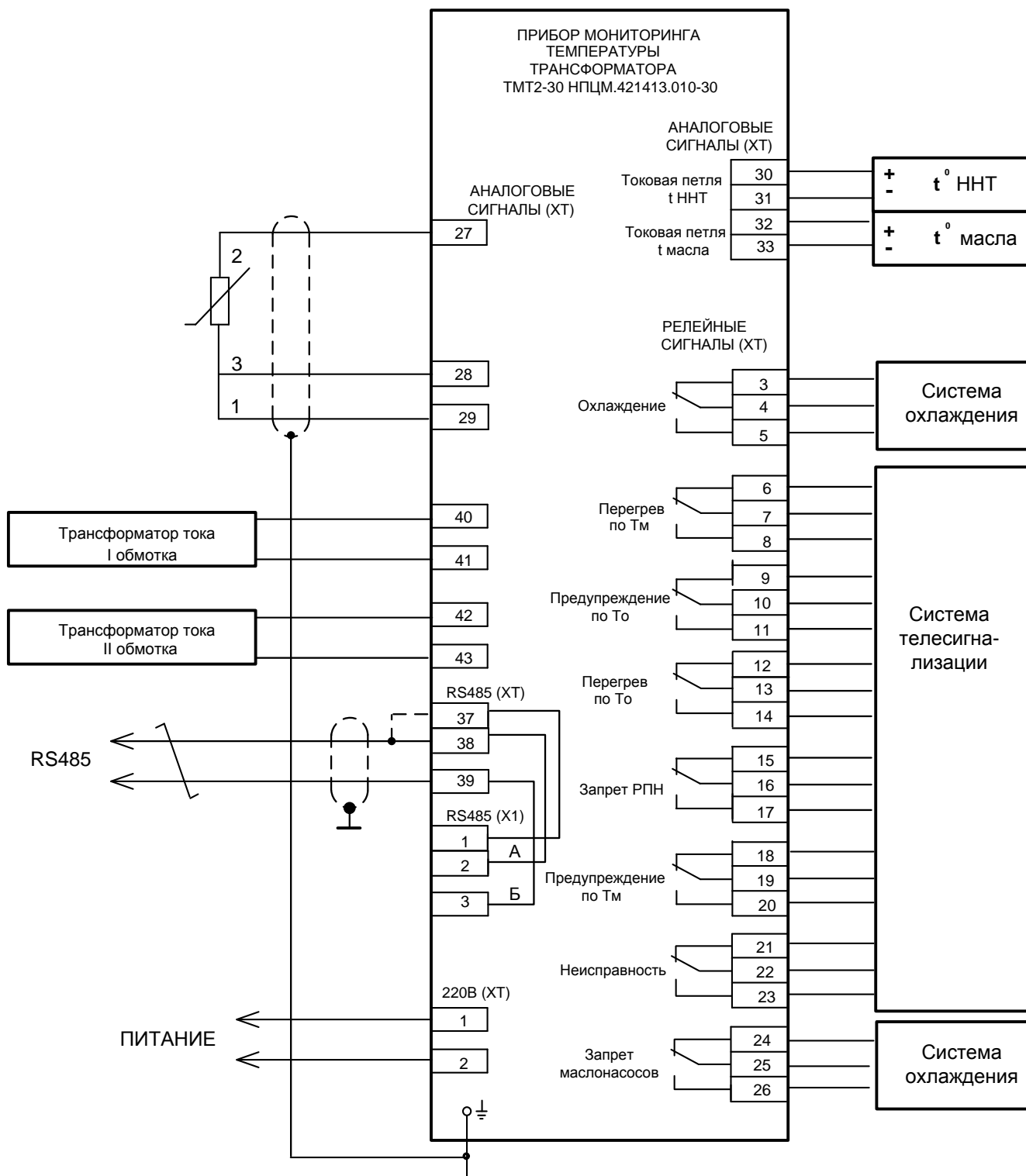
Приложение А
(обязательное)
Габаритный чертёж приборов



НПЦМ.421413.010-30РЭ

Приложение Б (обязательное)

Схема подключения прибора ТМТ2-30

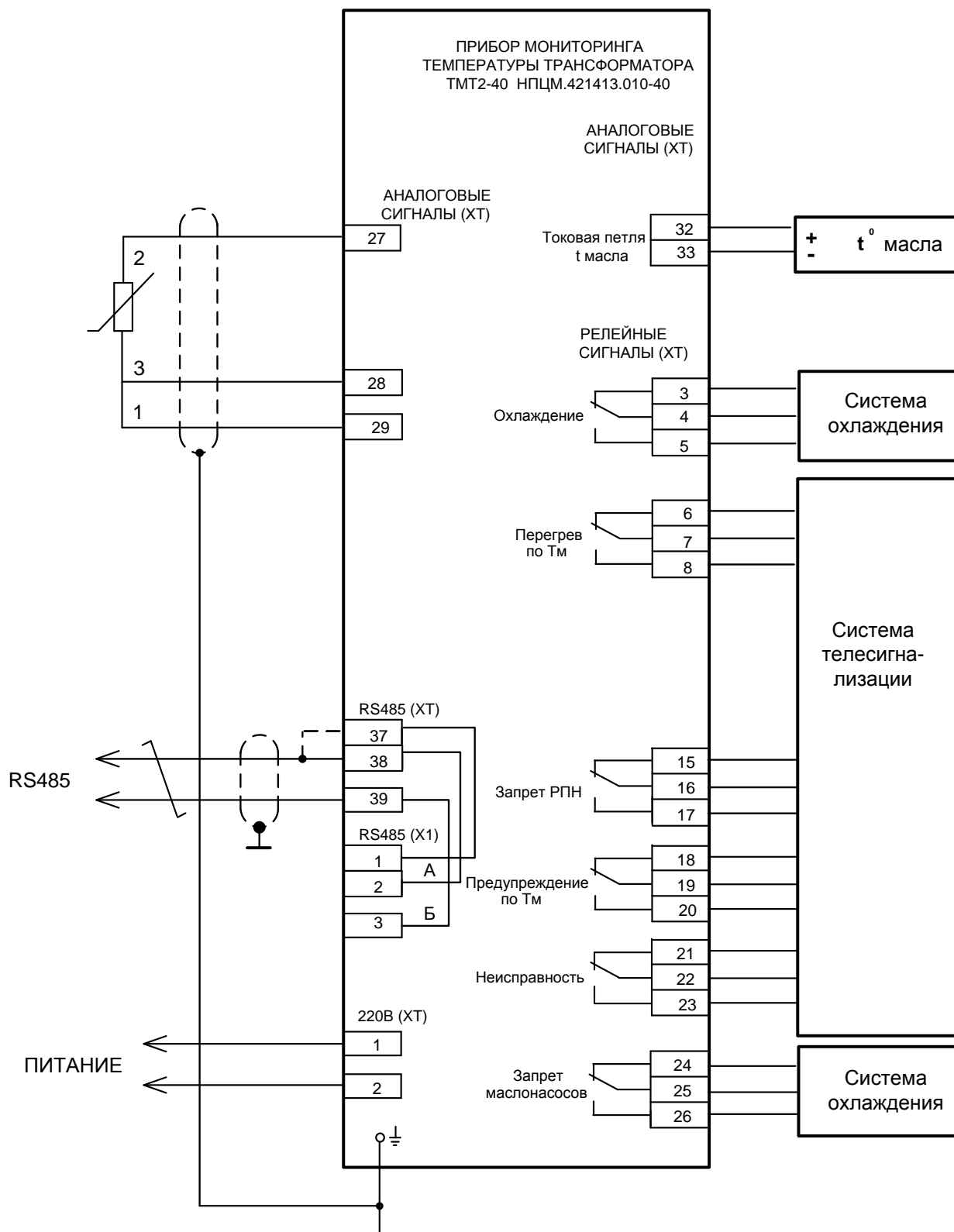


Перемычка между ХТ/37 и ХТ/38 устанавливается в случае, если прибор является последним на магистрали RS-485.

При подключении одной токовой обмотки, трансформатор тока подключить к контактам 40 и 41.

Приложение В
(обязательное)

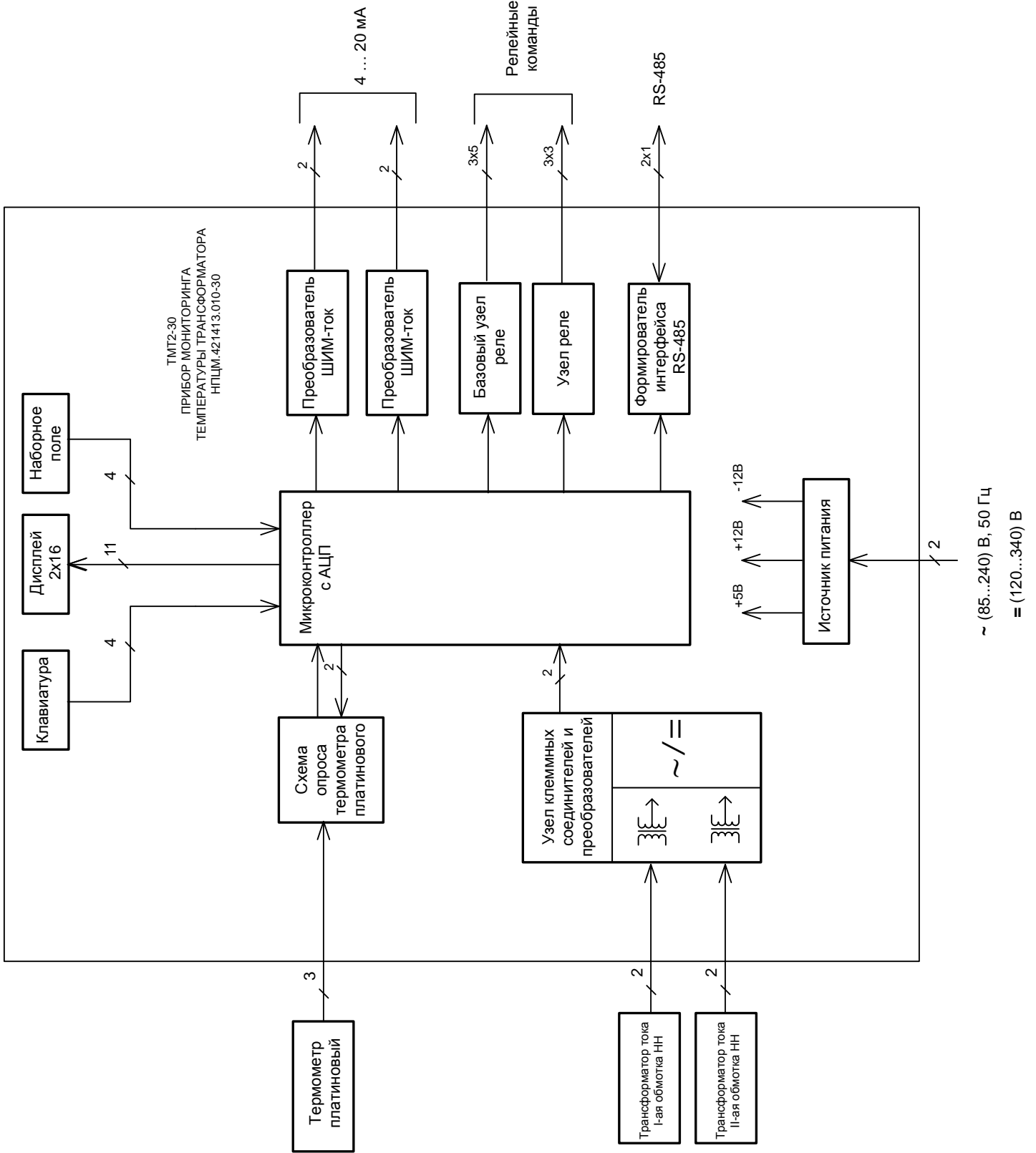
Схема подключения прибора ТМТ2-40



Перемычка между ХТ/37 и ХТ/38 устанавливается в случае, если прибор является последним на магистрали RS-485.

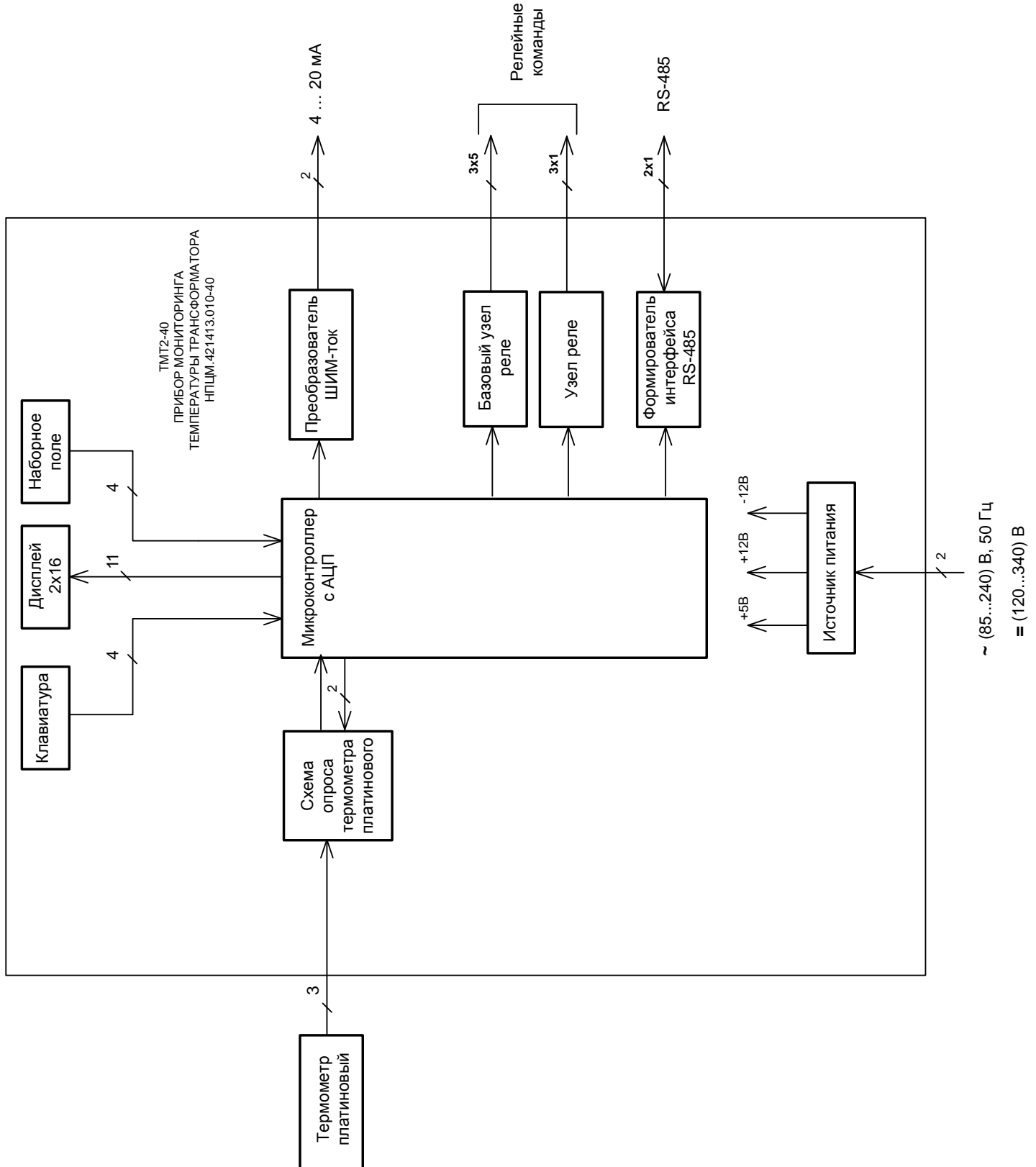
Приложение Г
(обязательное)

Схема электрическая структурная прибора ТМТ2-30



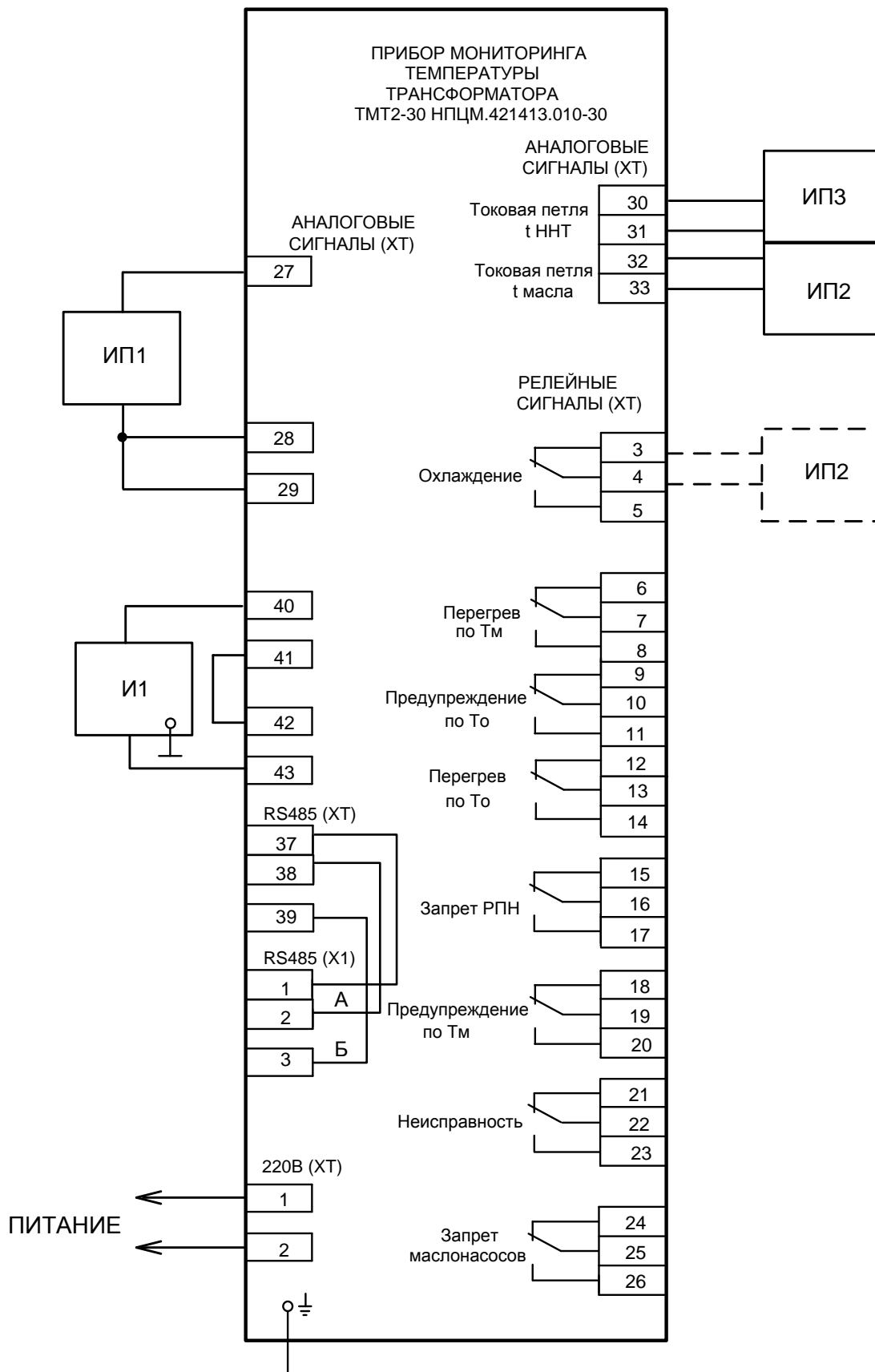
Приложение Д
(обязательное)

Схема электрическая структурная прибора ТМТ2-40



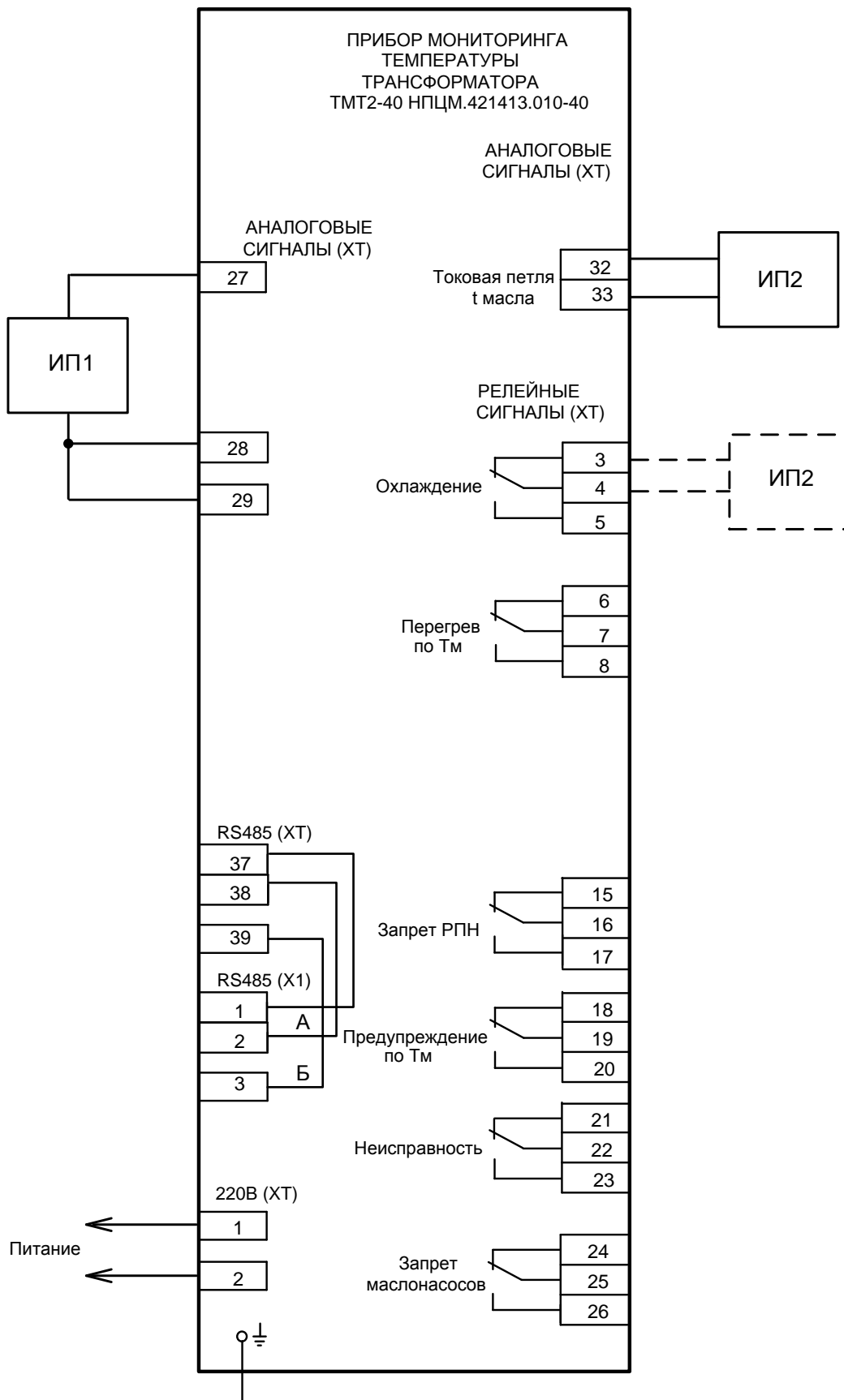
Приложение Е (обязательное)

Схема рабочего места проверки прибора ТМТ2-30



Приложение Ж
(обязательное)

Схема рабочего места проверки прибора ТМТ2-40



Приложение 3
(обязательное)

Таблица 3.1 - Перечень измерительных средств

Наименование	Основные технические характеристики	Количество
И1	Источник переменного тока от 0 до 7 А	1 шт.
ИП1	Магазин сопротивлений от 80 до 160 Ом	1 шт.
ИП2, ИП3	Комбинированный прибор для измерения постоянного тока от 0 до 20 мА. Прибор для измерения сопротивления от 0,1 Ом до 20 МОм, например, мультиметры APPA-63N, FLUKE-17B	2 шт
<p>Примечание - Взамен средств измерений, указанных в таблице, разрешается использовать другие, обеспечивающие измерение параметров с заданными характеристиками.</p>		

Приложение И
(обязательное)

Данные по организации информационного взаимодействия приборов

И.1 Адреса и значения регистров, необходимые для организации информационного взаимодействия с прибором приведены в таблицах И.1 – И.5.

Форматы данных приведены в терминах языка программирования "С".

И.2 При организации обмена без контроля чётности необходимо передавать два стоп-бита.

И.3 Текст функции на языке программирования "С", которая вычисляет значение контрольной суммы CRC16 для протокола "Modbus", приведен ниже:

```
WORD CalcCRC16(BYTE *bData, BYTE bDataSize)
{
    WORD crc = 0xFFFF;
    WORD poly = 0xA001;

    for(int i=0; i<bDataSize; i++)
    {
        crc = (bData[i] ^ (crc&0x00FF))|(crc&0xFF00);
        for(int c=0; c<8; c++)
        {
            crc = ((0x0001&crc)*poly)^(crc>>1);
        }
    }
    return crc;
}
```

И.4 Фрагмент кода, преобразующего полученное значение в переменную типа float, приведён ниже:

abDataRead – массив типа unsigned char, в котором хранятся принятые данные.

// соответствие в таблице И.1

```
float tempT;
*((BYTE*)&tempT) = abDataRead[4]; // 0
*((BYTE*)&tempT+1) = abDataRead[3]; // байт 0
*((BYTE*)&tempT+2) = abDataRead[6]; // байт 1
*((BYTE*)&tempT+3) = abDataRead[5]; // байт 2
```

И.5 Регистр ошибок, формат журнала аварий, коды ошибок журнала событий (аварий) приведены в таблицах И.6 - И.9.

Таблица И.1 - Формат данных

Переменная	Адрес*, dec	Размер, регистров	Вид доступа	Формат данных	Цена младшего разряда
Текущее время					
Минуты	55 (МБ)	1	Ч/З	unsigned char	1 мин
Часы	55 (СБ)	1		unsigned char	1 час
Число	56 (МБ)	1	Ч/З	unsigned char	1 день
Месяц	56 (СБ)	1		unsigned char	1 мес
Год**	57 (МБ)	1	Ч/З	unsigned char	1 год
Уставки (для прибора ТМТ2-30)					
Градиент температур	4 (МБ)	1	Ч	unsigned char	1 °С
Номинальный ток первой обмотки, мА	5	1	Ч	unsigned short	1 мА
Номинальный ток второй обмотки, мА	6	1	Ч	unsigned short	1 мА
Система охлаждения					
Тип системы охлаждения	7 (СБ)	1	Ч	0 – Д 1 – ДЦ 2 – М 3 – Ц 10 – не определена	–
Остаточный ресурс трансформатора (для прибора ТМТ2-30)					
Остаточный ресурс первой обмотки, с	30	2	Ч	long int (32 bit): 30 (МБ) = байт 0 30 (СБ) = байт 1 31 (МБ) = байт 2 31 (СБ) = байт 3	1 с
Остаточный ресурс второй обмотки, с	32	2	Ч	То же	1 с
Текущие значения контролируемых параметров					
Температура масла, °С	16	2	Ч	float (modified IEEE754, 24-bit): 16 (МБ) = 0 16 (СБ) = байт 0 17 (МБ) = байт 1 17 (СБ) = байт 2	–

Продолжение таблицы И.1

Переменная	Адрес*, dec	Размер, регистров	Вид доступа	Формат данных	Цена младшего разряда
Текущие значения контролируемых параметров (для прибора ТМТ2-30)					
Ток первой обмотки, мА	12	2	Ч	То же	–
Ток второй обмотки, мА	14	2	Ч	- // -	–
Температура первой обмотки, °С	18	2	Ч	- // -	–
Температура второй обмотки, °С	20	2	Ч	- // -	–
Коэффициент нагрузки первой обмотки	22	2	Ч	- // -	–
Коэффициент нагрузки второй обмотки	24	2	Ч	- // -	–
Текущие значения контролируемых параметров					
Версия ПО	0 (МБ)	1	Ч	unsigned char	–
Регистр ошибок	41	2	Ч	Согласно таблице И.7	–
Режим работы	47	1	Ч	Согласно таблице И.5	–
Регистр релейных сигналов	59	1	Ч	Согласно таблице И.2	–
Массив минимальных и максимальных значений	64	320	Ч	Согласно таблицам И.3, И.4, И.6	–
Количество записей в журнале аварий	381(МБ)	1	Ч	Количество записей (< = 20)	–
Журнал аварий	382 – 462	80	Ч	Согласно таблицам И.8, И.9	–
<p>Примечания</p> <p>1 * В некоторых случаях в регистре хранятся две переменные. Для таких случаев указаны байты регистра, содержащие указанные данные: МБ – младший байт, СБ – старший байт.</p> <p>2 ** Передается значение (год – 2000).</p> <p>3 Ч – только чтение.</p> <p>4 З– запись.</p> <p>5 При коррекции часов, регистры 55-57 должны устанавливаться одной командой.</p>					

Таблица И.2 - Регистр релейных сигналов

Байт	Команда/сигнал	Номер разряда	Состояние сигнала
МБ	Перегрев по температуре обмотки	1	0-выключен 1-включен
	Блокировка по температуре	4	0-выключен 1-включен
	Включение вентиляторов	5	0-выключен 1-включен
	Предупреждение по температуре масла	6	0-выключен 1-включен
	Перегрев по температуре масла	7	0-выключен 1-включен
СБ	Предупреждение по температуре обмотки	0	0-выключен 1-включен
	Неисправность	1	0-выключен 1-включен

Таблица И.3 — Перечень параметров массива минимальных и максимальных значений

Наименование параметра	Адрес первого регистра записи
Минимальное значение температуры масла за текущий год	64
Максимальное значение температуры масла за текущий год	68
Минимальное значение температуры масла за текущий месяц	72
Максимальное значение температуры масла за текущий месяц	76
Минимальное значение температуры масла за текущую неделю	80
Максимальное значение температуры масла за текущую неделю	84
Минимальное значение температуры масла за предыдущий год	88
Максимальное значение температуры масла за предыдущий год	92
Минимальное значение температуры масла за предыдущий месяц	96
Максимальное значение температуры масла за предыдущий месяц	100
Минимальное значение температуры масла за предыдущую неделю	104
Максимальное значение температуры масла за предыдущую неделю	108
Минимальное значение температуры масла за предыдущий день	112
Максимальное значение температуры масла за предыдущий день	116
Минимальное значение температуры масла за текущий день	344
Максимальное значение температуры масла за текущий день	348

Таблица И.4 — Перечень параметров массива минимальных и максимальных значений для прибора ТМТ2-30

Наименование параметра	Адрес первого регистра записи
Минимальное значение температуры первой обмотки за текущий год	120
Максимальное значение температуры первой обмотки за текущий год	124
Минимальное значение температуры первой обмотки за текущий месяц	128
Максимальное значение температуры первой обмотки за текущий месяц	132
Минимальное значение температуры первой обмотки за текущую неделю	136
Максимальное значение температуры первой обмотки за текущую неделю	140
Минимальное значение температуры первой обмотки за предыдущий год	144
Максимальное значение температуры первой обмотки за предыдущий год	148
Минимальное значение температуры первой обмотки за предыдущий месяц	152
Максимальное значение температуры первой обмотки за предыдущий месяц	156
Минимальное значение температуры первой обмотки за предыдущую неделю	160
Максимальное значение температуры первой обмотки за предыдущую неделю	164
Минимальное значение температуры первой обмотки за предыдущий день	168
Максимальное значение температуры первой обмотки за предыдущий день	172
Минимальное значение температуры второй обмотки за текущий год	176
Максимальное значение температуры второй обмотки за текущий год	180
Минимальное значение температуры второй обмотки за текущий месяц	184
Максимальное значение температуры второй обмотки за текущий месяц	188
Минимальное значение температуры второй обмотки за текущую неделю	192
Максимальное значение температуры второй обмотки за текущую неделю	196
Минимальное значение температуры второй обмотки за предыдущий год	200
Максимальное значение температуры второй обмотки за предыдущий год	204
Минимальное значение температуры второй обмотки за предыдущий месяц	208
Максимальное значение температуры второй обмотки за предыдущий месяц	212
Минимальное значение температуры второй обмотки за предыдущую неделю	216
Максимальное значение температуры второй обмотки за предыдущую неделю	220
Минимальное значение температуры второй обмотки за предыдущий день	224
Максимальное значение температуры второй обмотки за предыдущий день	228

Продолжение таблицы И.4

Наименование параметра	Адрес первого регистра записи
Минимальное значение коэффициента нагрузки первой обмотки за текущий год	232
Максимальное значение коэффициента нагрузки первой обмотки за текущий год	236
Минимальное значение коэффициента нагрузки первой обмотки за текущий месяц	240
Максимальное значение коэффициента нагрузки первой обмотки за текущий месяц	244
Минимальное значение коэффициента нагрузки первой обмотки за текущую неделю	248
Максимальное значение коэффициента нагрузки первой обмотки за текущую неделю	252
Минимальное значение коэффициента нагрузки первой обмотки за предыдущий год	256
Максимальное значение коэффициента нагрузки первой обмотки за предыдущий год	260
Минимальное значение коэффициента нагрузки первой обмотки за предыдущий месяц	264
Максимальное значение коэффициента нагрузки первой обмотки за предыдущий месяц	268
Минимальное значение коэффициента нагрузки первой обмотки за предыдущую неделю	272
Максимальное значение коэффициента нагрузки первой обмотки за предыдущую неделю	276
Минимальное значение коэффициента нагрузки первой обмотки за предыдущий день	280
Максимальное значение коэффициента нагрузки первой обмотки за предыдущий день	284
Минимальное значение коэффициента нагрузки второй обмотки за текущий год	288
Максимальное значение коэффициента нагрузки второй обмотки за текущий год	292
Минимальное значение коэффициента нагрузки второй обмотки за текущий месяц	296
Минимальное значение коэффициента нагрузки второй обмотки за текущий месяц	300
Минимальное значение коэффициента нагрузки второй обмотки за текущую неделю	304
Максимальное значение коэффициента нагрузки второй обмотки за текущую неделю	308
Минимальное значение коэффициента нагрузки второй обмотки за предыдущий год	312
Максимальное значение коэффициента нагрузки второй обмотки за предыдущий год	316
Минимальное значение коэффициента нагрузки второй обмотки за предыдущий месяц	320
Максимальное значение коэффициента нагрузки второй обмотки за предыдущий месяц	324

Продолжение таблицы И.4

Наименование параметра	Адрес первого регистра записи
Минимальное значение коэффициента нагрузки второй обмотки за предыдущую неделю	328
Максимальное значение коэффициента нагрузки второй обмотки за предыдущую неделю	332
Минимальное значение коэффициента нагрузки второй обмотки за предыдущий день	336
Максимальное значение коэффициента нагрузки второй обмотки за предыдущий день	340
Минимальное значение температуры первой обмотки за текущий день	352
Максимальное значение температуры первой обмотки за текущий день	356
Минимальное значение температуры второй обмотки за текущий день	360
Максимальное значение температуры второй обмотки за текущий день	364
Минимальное значение коэффициента нагрузки первой обмотки за текущий день	368
Максимальное значение коэффициента нагрузки первой обмотки за текущий день	372
Минимальное значение коэффициента нагрузки второй обмотки за текущий день	376
Максимальное значение коэффициента нагрузки второй обмотки за текущий день	380

Таблица И.5 — Режим работы

Код	Режим работы
4	Переход в рабочий режим
8	Задержка перед переходом в рабочий режим
16	Рабочий режим

Таблица И.6 - Формат записи минимальных и максимальных значений

Номер слова при записи	Описание
1	Значение параметра в формате unsigned short
2	Время, когда зафиксировано значение. МБ = минуты, СБ = часы
3	Дата, когда зафиксировано значение. МБ = число, СБ = месяц
4	Год, когда зафиксировано значение. МБ = год, СБ = 0

Таблица И.7 – Регистр ошибок

Байт	Команда/сигнал	Номер разряда	Состояние сигнала
МБ	Отказ преобразователя температуры	0	0-выключен 1-включен
	КЗ датчика температуры	1	0-выключен 1-включен
	Обрыв датчика температуры	2	0-выключен 1-включен
	Система охлаждения не выбрана	7	0-выключен 1-включен
СБ	Отказ ЭНЗУ	0	0-выключен 1-включен

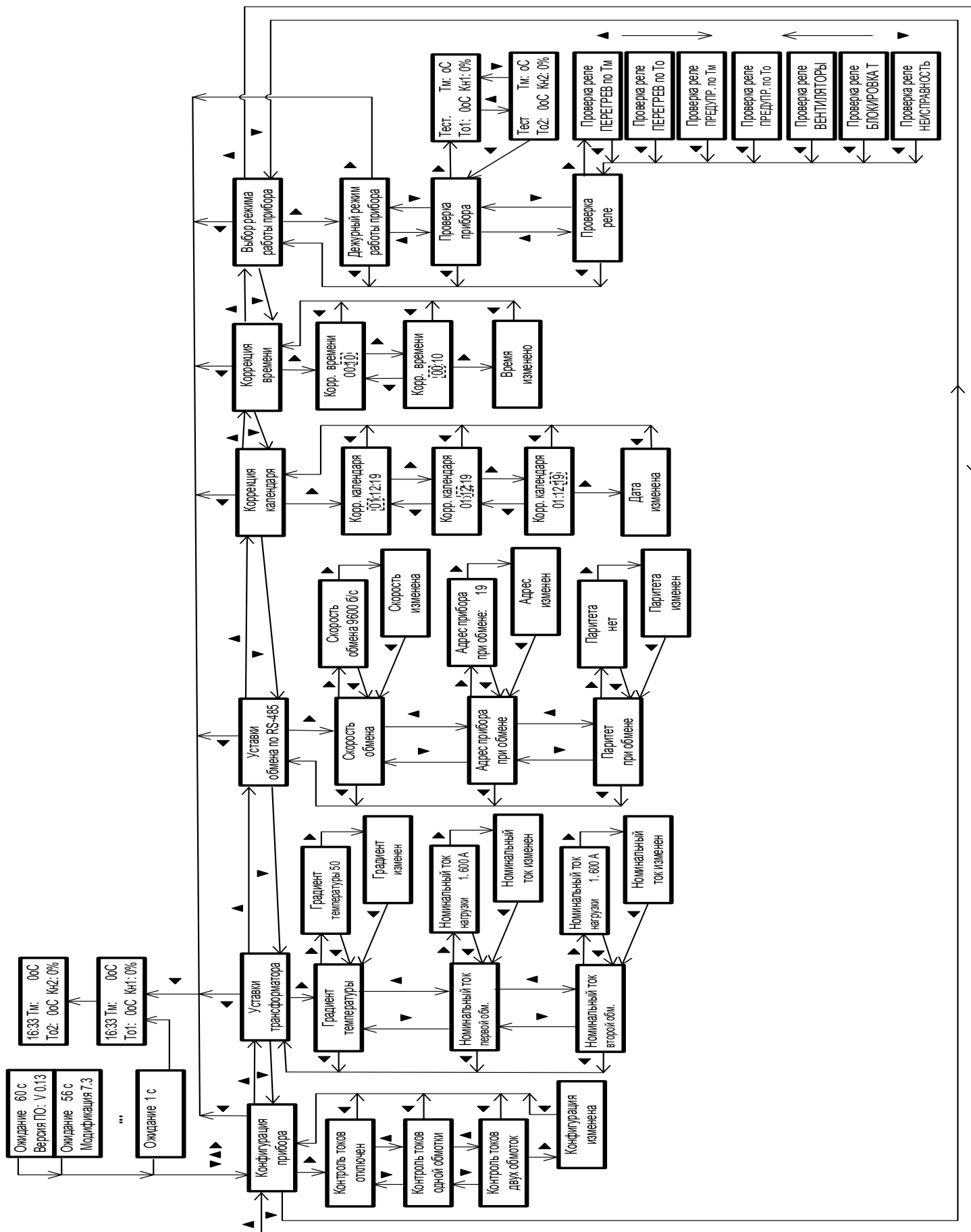
Таблица И.8 – Формат журнала аварий

Номер слова при записи	Описание
1	Код ошибки по таблице И.9
2	Время, когда зафиксировано значение. МБ = минуты, СБ = часы
3	Дата, когда зафиксировано значение. МБ = число, СБ = месяц
4	Год, когда зафиксировано значение. МБ = год, СБ = 0

Таблица И.9 – Коды ошибок журнала событий (аварий)

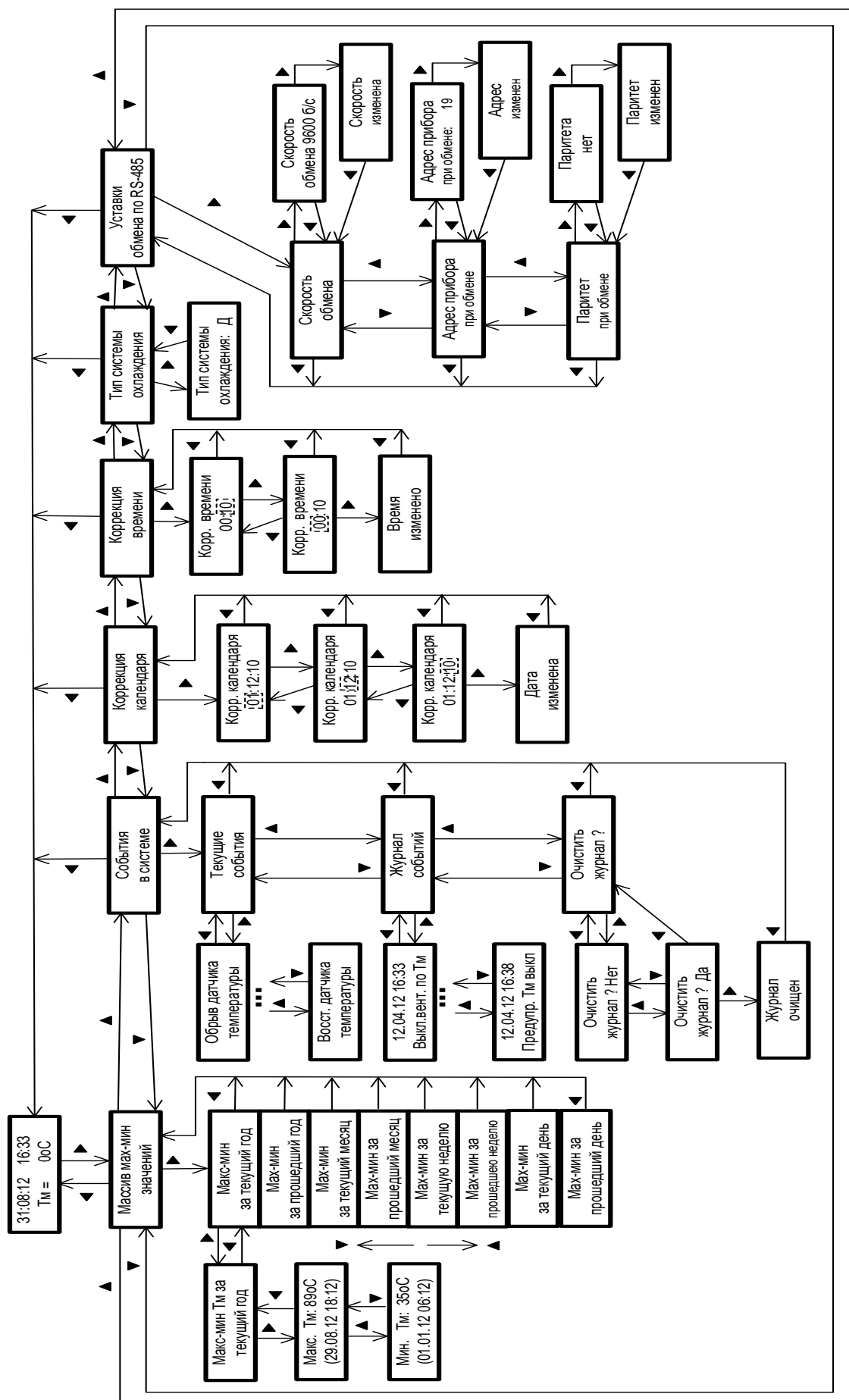
Код	Название ошибки
1	Отказ преобразователя датчика температуры
2	КЗ датчика температуры
4	Обрыв датчика температуры
128	Не выбрана система охлаждения
130	Восстановление преобразователя температуры
131	Восстановление датчика температуры
134	Произошел сброс по переполнению сторожевого таймера
137	Ошибка записи в EEPROM при инициализации массива мин-макс. значений
138	Ошибка записи в EEPROM при обновлении данных массива мин-макс. значений
139	Ошибка CRC
140	
141	
143	
160	Выдана команда перегрев по температуре масла
161	Выдана команда предупреждение по температуре масла
162	Выдана команда перегрев по температуре обмотки *
163	Выдана команда предупреждение по температуре обмотки *
164	Выдана команда включение вентиляторов по температуре масла
165	Выдана команда включение вентиляторов по температуре обмотки *
172	Выдана команда блокировка по температуре
180	Снята команда перегрев по температуре масла
181	Снята команда предупреждение по температуре масла
182	Снята команда перегрев по температуре обмотки *
183	Снята команда предупреждение по температуре обмотки *
184	Снята команда включение вентиляторов по температуре масла
185	Снята команда включение вентиляторов по температуре обмотки *
192	Снята команда блокировка по температуре
Примечание - Знак « * » для прибора TMT2-30	

Приложение Л
(обязательное)
Меню инициализации прибора ТМТ2-30

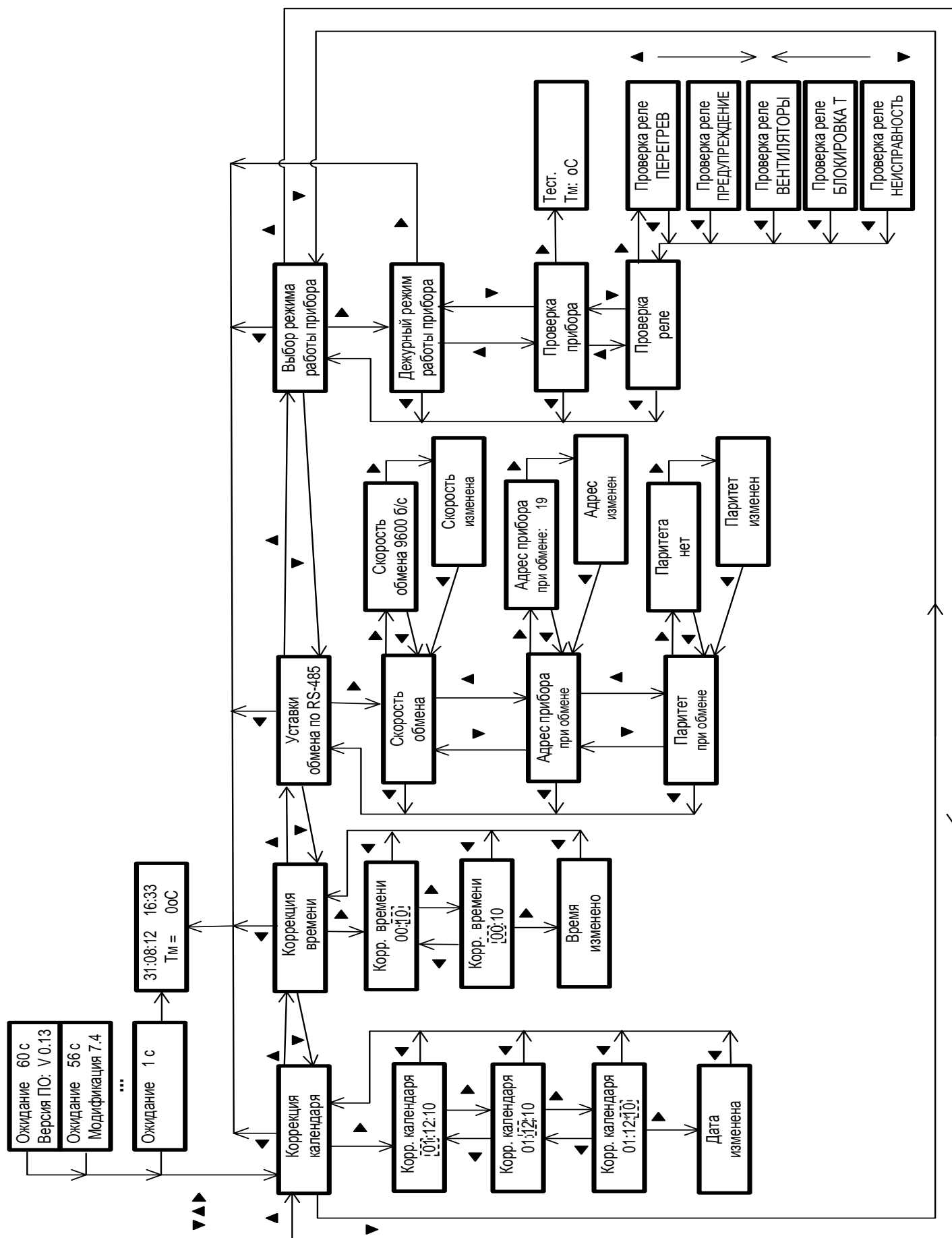


Приложение М (обязательное)

Меню просмотра и коррекции информации прибора ТМТ2-40



Приложение Н
(обязательное)
Меню инициализации прибора ТМТ2-40



Приложение О
(справочное)

Ссылочные нормативные документы

Обозначение документа, на который дана ссылка	Наименование документа	Номер раздела, подраздела, пункта, подпункта перечисления, приложения разрабатываемого документа, в котором дана ссылка
ГОСТ 14209-85 (МЭК 345-91)	Трансформаторы силовые масляные общего назначения. Допустимые нагрузки	1.2.3, 1.5.2.8.2
ГОСТ 15150-69	Машины, приборы и другие технические изделия. исполнения для различных климатических районов. Категории, условия эксплуатации, хранения и транспортирования в части воздействия климатических факторов внешней среды	1.3.2
ГОСТ 17516.1-90	Изделия электротехнические. Общие требования в части стойкости к механическим воздействующим факторам	1.3.4
ГОСТ 11677-85	Трансформаторы силовые. Общие технические условия	Таблица 2
ГОСТ 14254-96	Степени защиты, обеспечиваемые оболочками. (Код IP)	1.3.3

ЛИСТ РЕГИСТРАЦИИ ИЗМЕНЕНИЙ

Изм	Номера листов (страниц)				Всего листов (страниц) в докум.	№ докум.	Входящий № сопроводительного докум. и дата	Подпись	Дата
	измененных	замененных	новых	аннулированных					
1	1,3,5,6,49	–	–	–				п/л	02.12.14
2	–	ВСЕ	–	–	68			п/л	03.16
3	-	45	-	-	68			п/л	11.16
4	–	14,15, 47,48	–	–	69			п/л	04.18
5	-	6,11	-	-	69			п/л	10.18
6	–	10,16,65,67	–	–	69			п/л	02.19