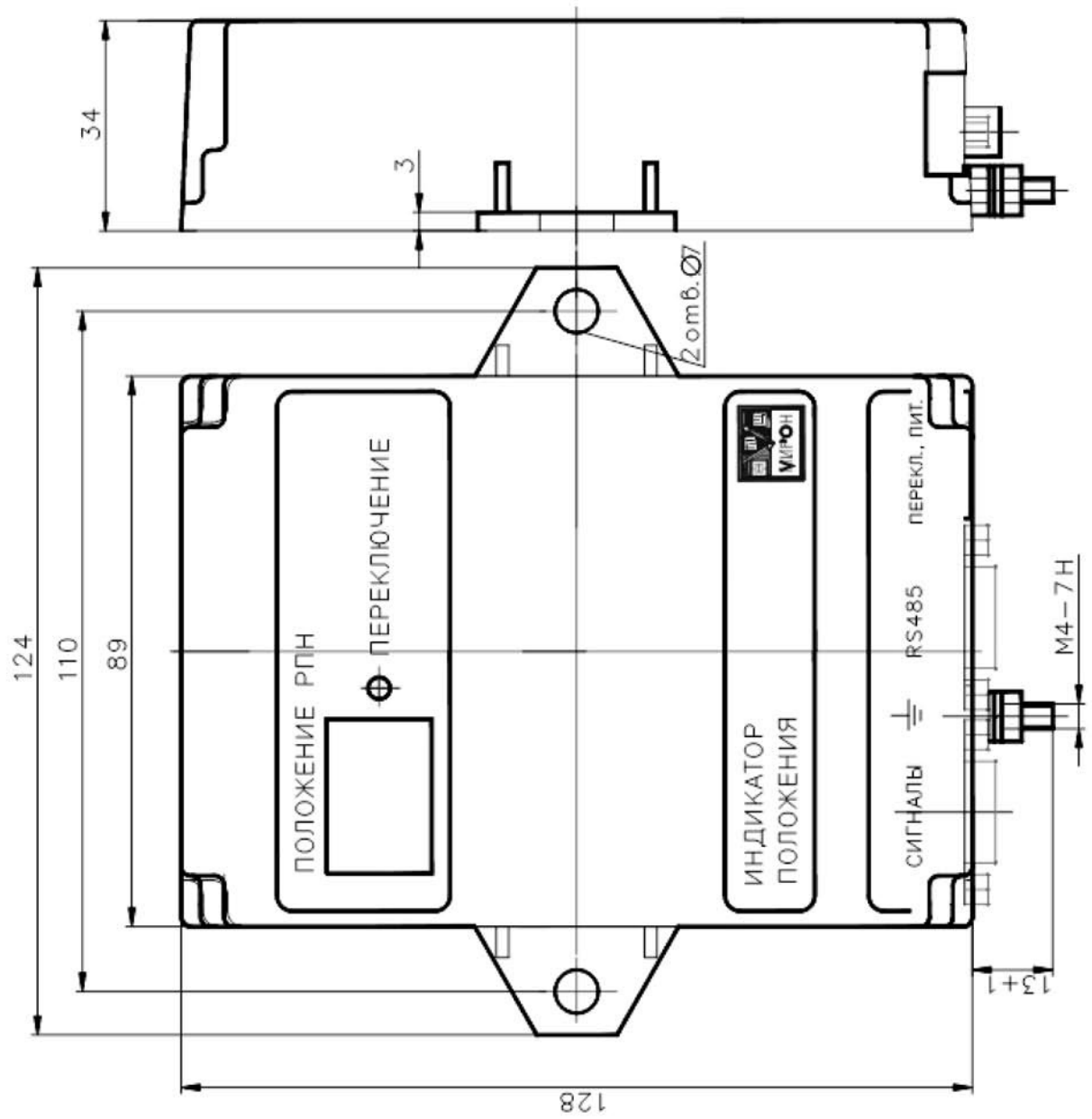
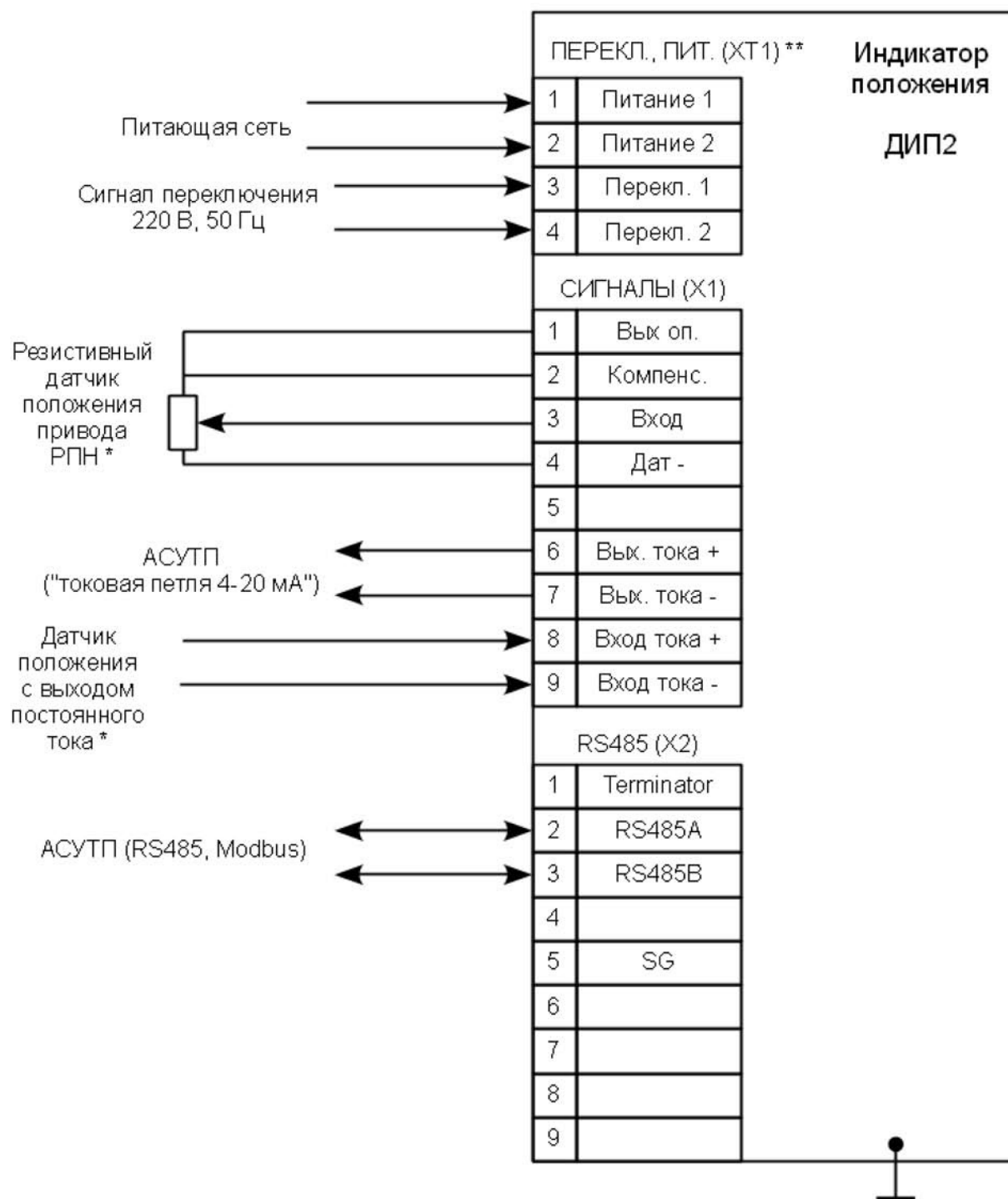


# Габаритный чертёж прибора



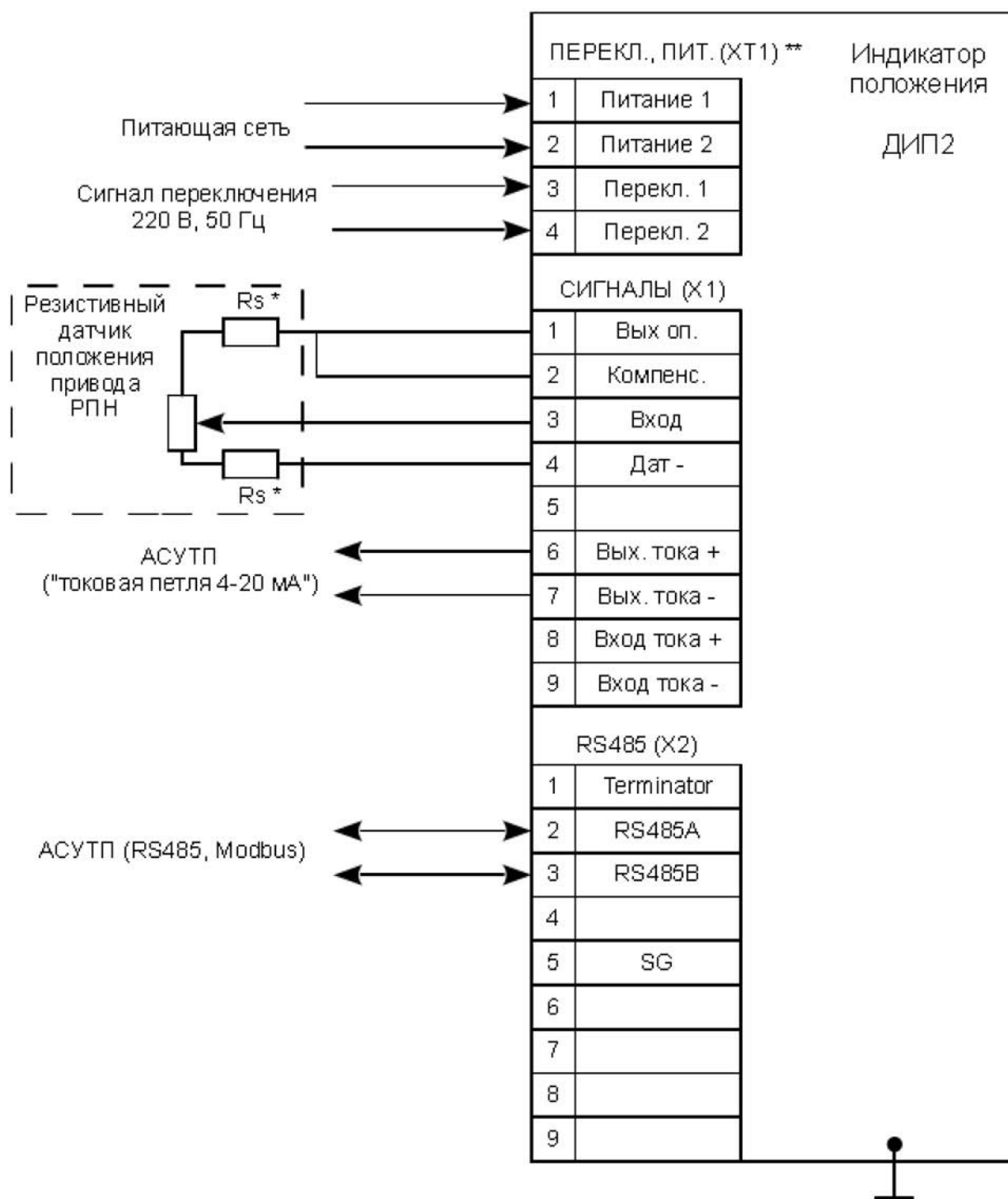
## Схемы подключения прибора



\* Тип подключаемого датчика выбирается исходя из возможностей конечного оборудования (РПН).

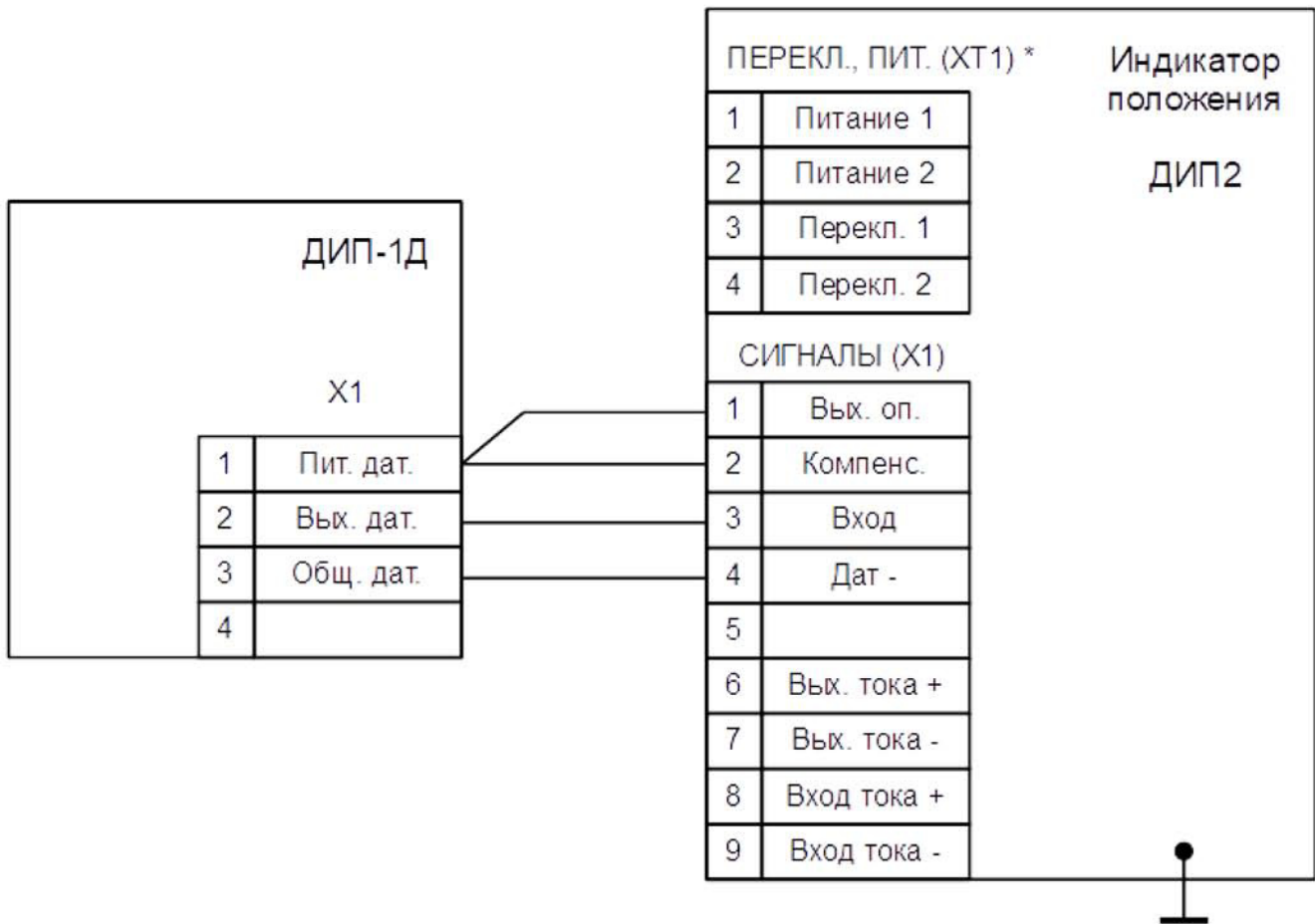
Допускается одновременное подключение датчиков разных типов. При этом приоритет имеет датчик с выходом постоянного тока.

\*\* Первый контакт соединителя ПЕРЕКЛ., ПИТ. расположен справа (ближе к краю корпуса).



\*  $R_s$  — концевые резисторы. Величина сопротивления резистора равна сопротивлению ступени датчика.

\*\* Первый контакт соединителя ПЕРЕКЛ., ПИТ. расположен справа (ближе к краю корпуса).



\* Первый контакт соединителя ПЕРЕКЛ., ПИТ. расположен справа (ближе к краю корпуса).

**ВНИМАНИЕ!** Датчик положения ДИП-1Д имеет в своем составе концевые резисторы. Поэтому при его подключении необходимо в приборе ДИП2 установить джампер «R» согласно п. 2.4.2.