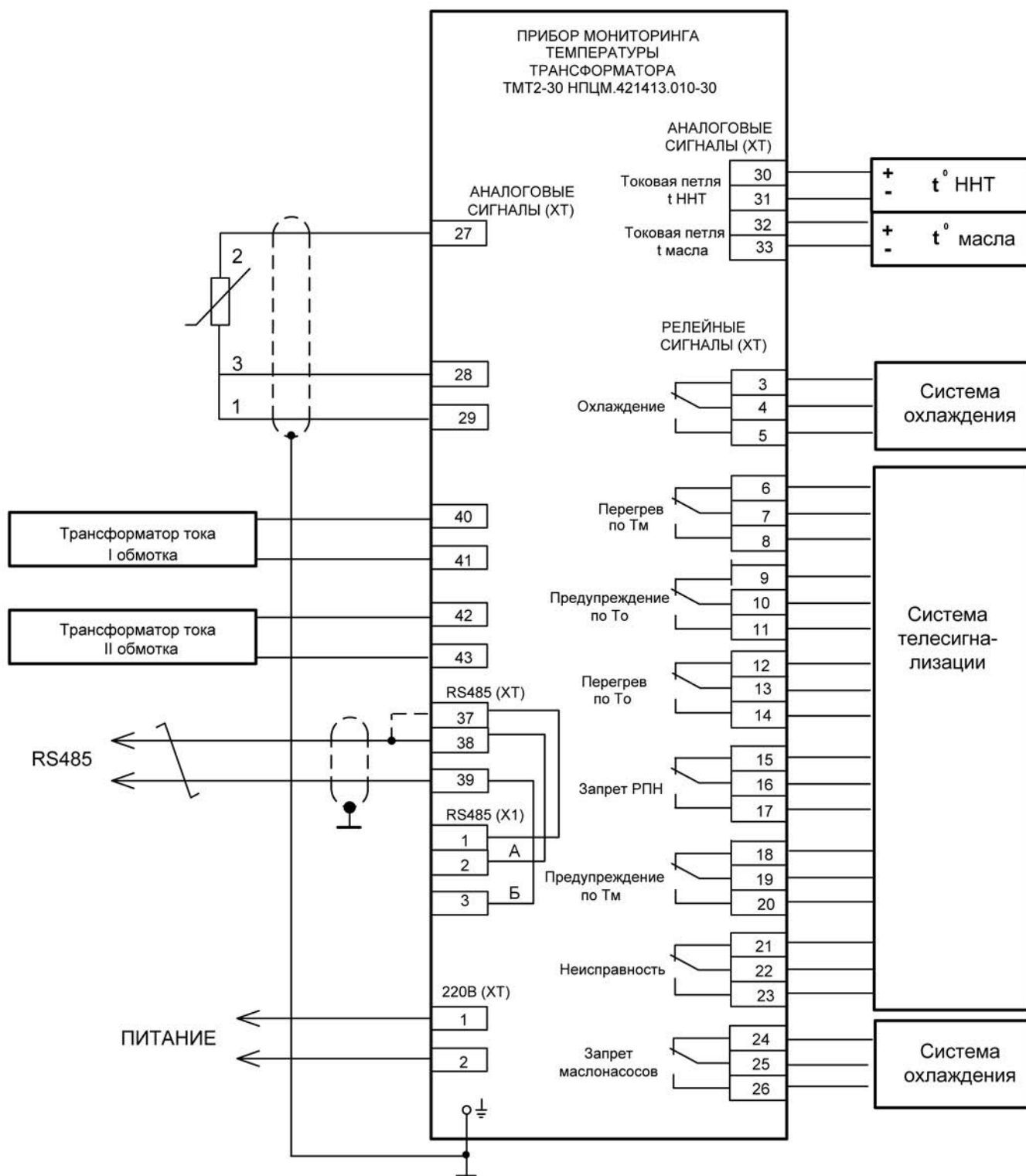




## Схема подключения прибора ТМТ2-30



Перемычка между ХТ/37 и ХТ/38 устанавливается в случае, если прибор является последним на магистрали RS-485.

При подключении одной токовой обмотки, трансформатор тока подключить к контактам 40 и 41.