

Габаритный чертёж приборов

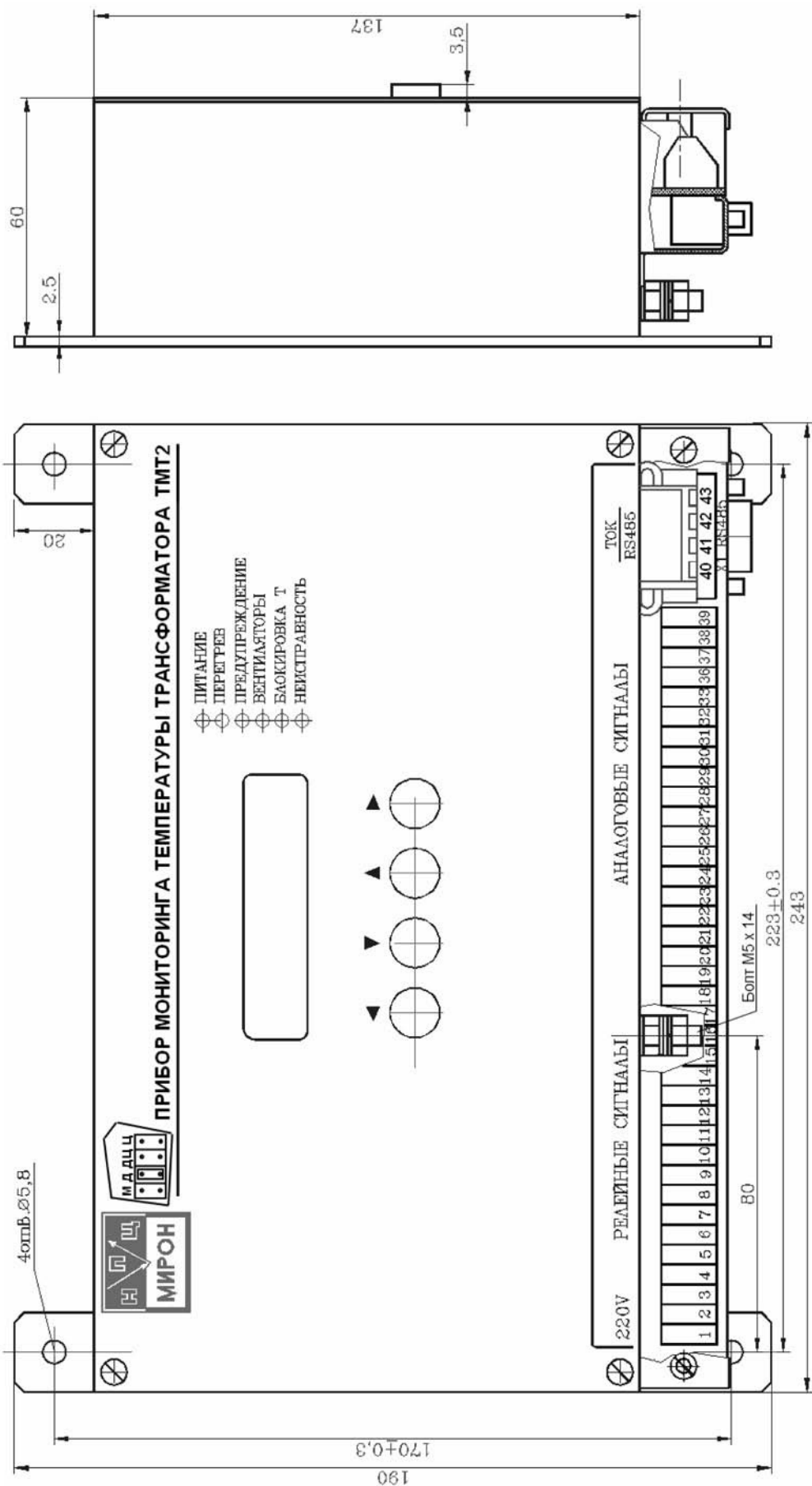
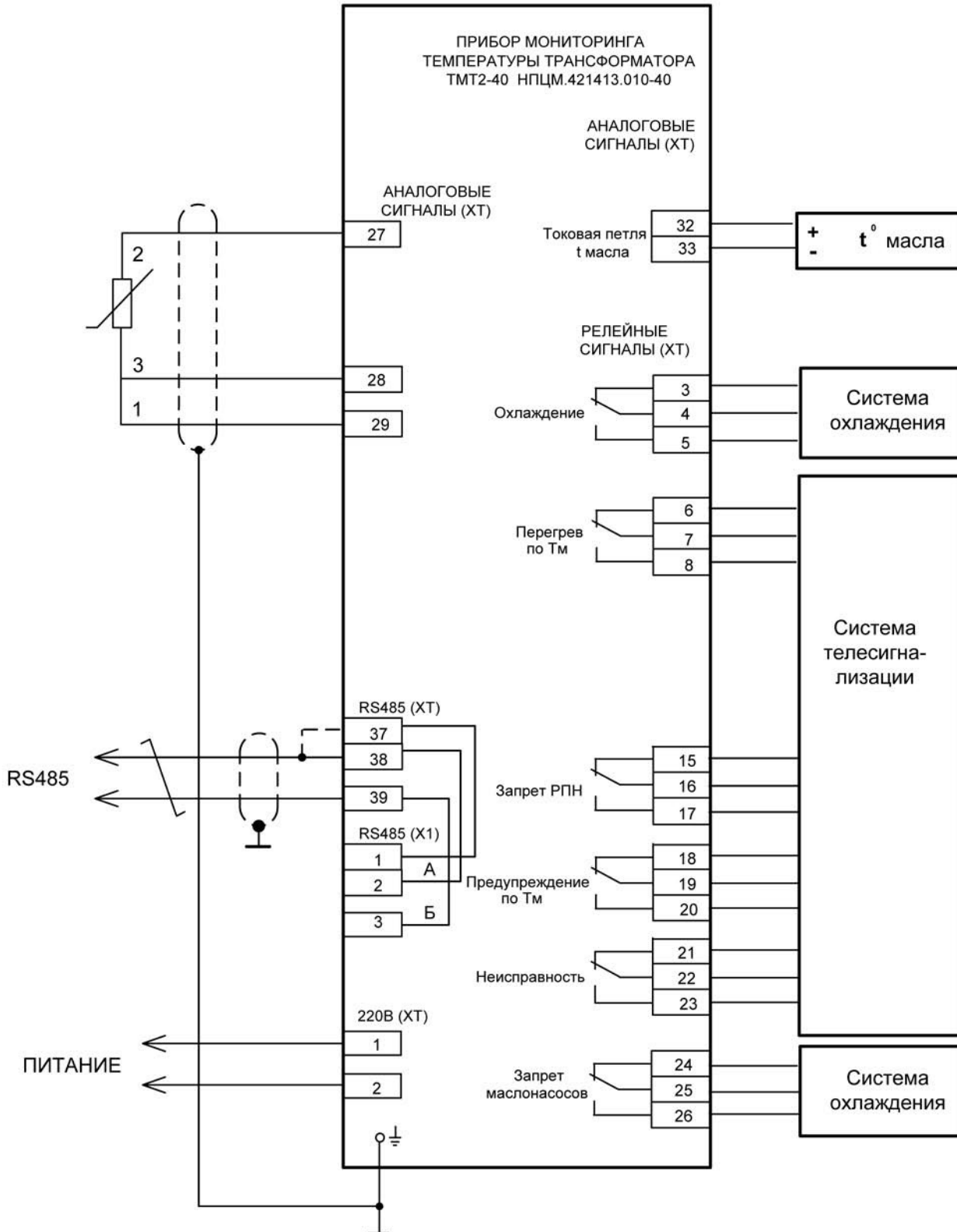


Схема подключения прибора ТМТ2-40



Перемычка между ХТ/37 и ХТ/38 устанавливается в случае, если прибор является последним на магистрали RS-485.