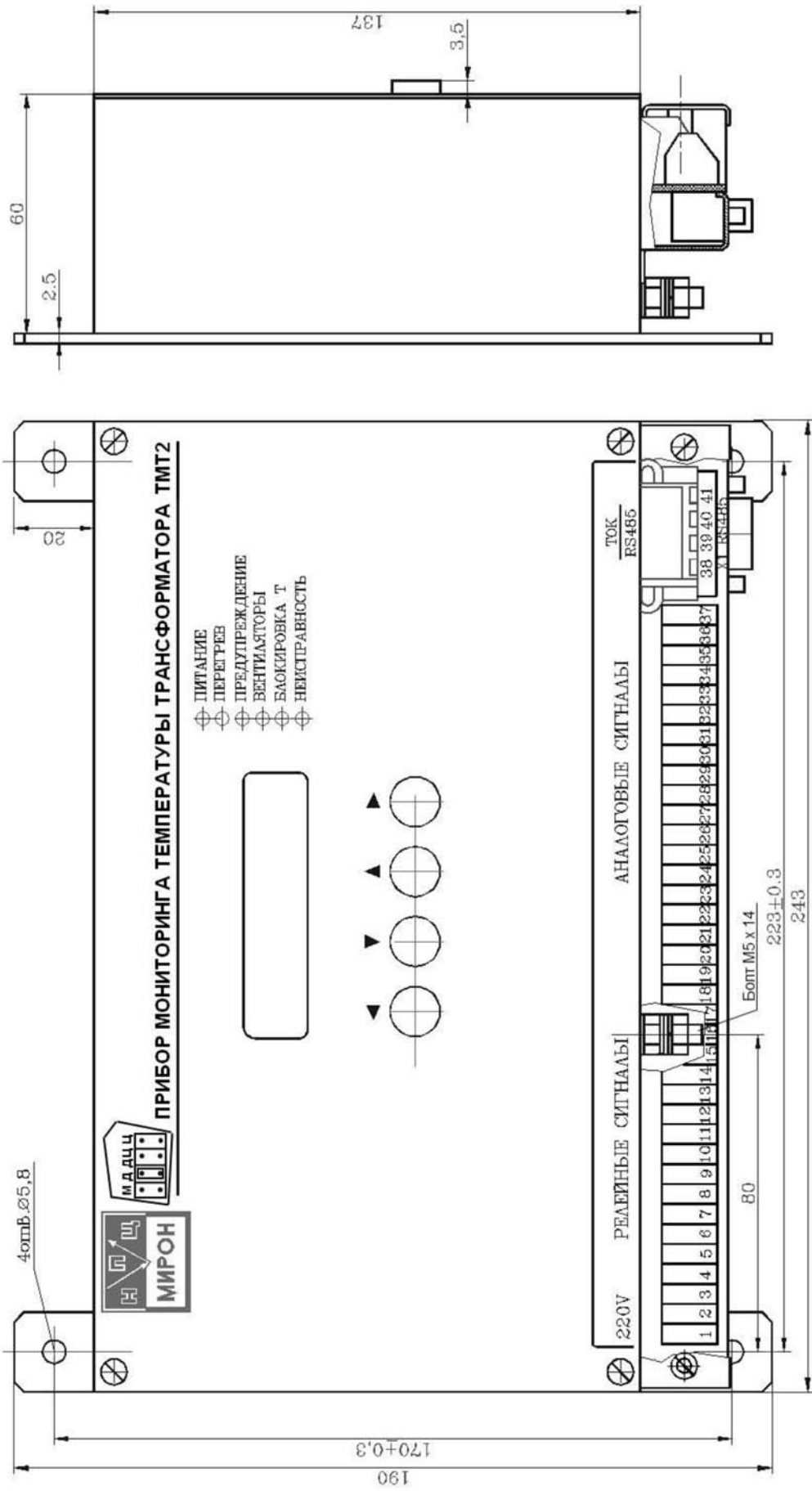
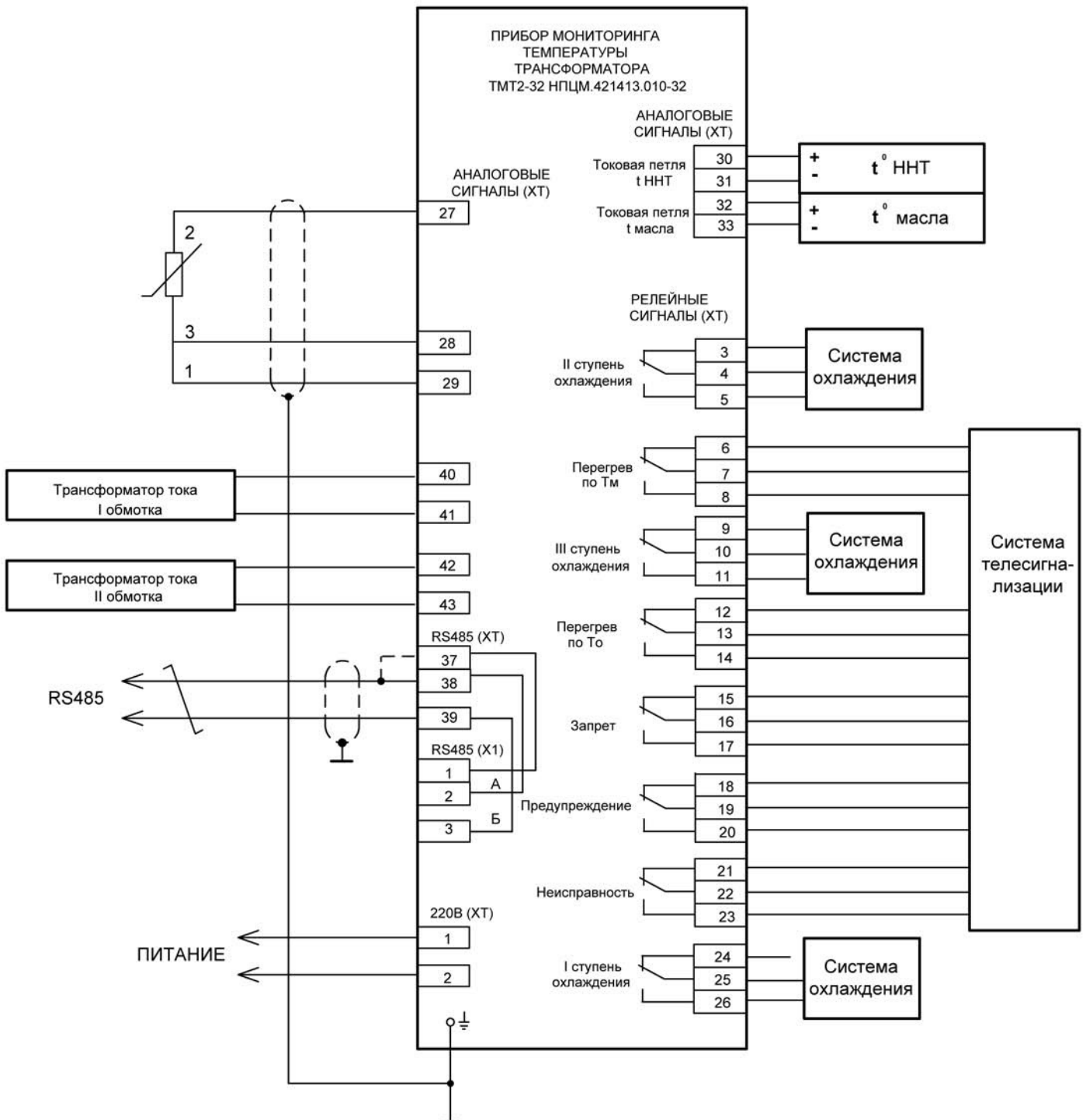


# Габаритный чертёж прибора



## Схема подключения прибора



Перемычка между ХТ/37 и ХТ/38 устанавливается в случае, если прибор является последним на магистрали RS-485.

При подключении одной токовой обмотки, трансформатор тока присоединить к контактам 40, 41.