

**ДИСТАНЦИОННЫЙ ИНДИКАТОР
МАСЛЯНЫХ ТРАНСФОРМАТОРОВ
ДИМ40**

Руководство по эксплуатации
НПЦМ.468239.004РЭ



ООО Научно-производственный центр «МИРОНОМИКА»
620078, Россия, г. Екатеринбург, ул. Вишневая, д. 46, офис 403
Тел/факс: (343) 383-40-84(85)
E-mail: info@mironomika.ru, Web: www.mironomika.ru

Содержание

1 Описание устройства.....	3
1.1 Назначение и функциональные особенности.....	3
1.2 Технические характеристики.....	3
1.3 Состав устройства	4
1.4 Конструкция устройства	4
2 Описание интерфейса встроенного ПО	6
2.1 Рабочий экран	6
2.2 Экран настроек.....	7
2.3 Экран максимальных и минимальных значений	8
2.4 Экран журнала событий	9
3 Транспортировка и хранение	10
4 Утилизация	10

Настоящее руководство по эксплуатации предназначено для ознакомления с устройством, характеристиками, правилами эксплуатации и технического обслуживания устройства «Дистанционный индикатор масляных трансформаторов ДИМ40» НПЦМ.468239.004-02, в дальнейшем именуемого - устройство.

1 Описание устройства

1.1 Назначение и функциональные особенности

1.1.1 Устройство предназначено для отображения оперативных данных прибора ТМТ2-40 на рабочих местах оперативного или диспетчерского персонала.

1.1.2 Устройство выполняет следующие функции:

- индикация текущей температуры масла в графическом и цифровом виде;
- просмотр таблицы статистики (минимальные и максимальные значения температуры масла за различные периоды);
- просмотр журнала событий;

1.2 Технические характеристики

1.2.1 Основные технические характеристики устройства приведены в таблице 1.

1.2.2 Вид климатического исполнения устройства: УХЛ3 , Т3 по ГОСТ 15150.

1.2.3 Операторская панель устройства имеет степень защиты лицевой панели IP65 (IP30 тыльной части) по ГОСТ 14254.

Таблица 1 - Технические характеристики

Наименование параметра	Значение параметра
1 Напряжение питания, В - переменного тока от 45 до 65 Гц	От 85 до 264
2 Мощность, потребляемая прибором, Вт, не более	3,0
3 Коммуникационный интерфейс	RS485
скорость, бод	4800, 9600, 19200
чётность (паритет)	нет, чётный, нечётный
протокол	Modbus RTU
диапазон адресов	1...250
4 Размер прибора LxВxН, мм, не более	165x103x39
5 Масса прибора, кг, не более	1,0

1.3 Состав устройства

1.3.1 В комплект поставки устройства входят:

- панель оператора Samkoon SK-050 1 шт.;
- источник питания UNO-PS/1AC/24DC 1 шт.
- соединитель DB-9F (розетка) 1 шт.;
- кожух DP-9C 1 шт.

Примечание - Производитель оставляет за собой право вносить изменения в комплект поставки без ухудшения эксплуатационных свойств устройства.

1.4 Конструкция устройства

1.4.1 Конструктивное исполнение

1.4.1.1 Устройство выполнено в виде двух конструктивно законченных приборов - панели оператора и источника питания.

Источник питания имеет крепление на DIN-рейку размером 35 мм.

Панель оператора устанавливается в щит. Все необходимые размеры указаны в сопроводительной документации на панель оператора.

Схема соединений между приборами устройства, а также его подключения к прибору TMT2-40, приведена в приложении А.

1.4.1.2 Устройство имеет следующие органы индикации, сигнализации и управления:

- светодиод-индикатор включения **DC OK** на источнике питания - зелёный цвет;
- на панели оператора:
 - светодиод-индикатор питания **PWR** - зелёный цвет;
 - светодиод-индикатор запуска **RUN** – жёлтый цвет;
 - светодиод-индикатор обмена **COM** - мигающий жёлтый;
 - сенсорный дисплей.

1.4.2 Внешние присоединения

Источник питания:

– клеммная колодка с винтовыми зажимами **Output DC** – выход постоянного напряжения 24 В;

– клеммная колодка с винтовыми зажимами **Input AC** – вход переменного напряжения 220 В.

Панель оператора:

Все соединительные разъёмы находятся с задней стороны и направлены вниз.

– клеммная колодка с винтовыми зажимами **24VDC** – клеммы для подачи питающего напряжения.

– разъём **COM** типа DB-9M – разъём для подключения к прибору TMT2.

Разъёмы USB-A, USB-B, а также LAN (если есть) не используются.

1.4.3 Элементы управления

Управление устройством осуществляется посредством сенсорного дисплея панели оператора. Для выбора нужной функции необходимо нажать на сенсорную панель в области, на которой изображён элемент управления.

Функции элементов управления:



– кнопка. Осуществляет переход на другой экран.



– поле ввода. Нажатие приводит к отображению экранной клавиатуры для ввода значения.



– выпадающий список. При нажатии «выпадает» список доступных вариантов для выбора.



– переключатель. Включает/отключает указанную функцию.

2 Описание интерфейса встроенного ПО

2.1 Рабочий экран (рис. 1) содержит следующие элементы:

- 1 – показания часов прибора TMT2 в формате ЧЧ:ММ ДД.ММ.ГГГГ.
- 2 – указатель температуры масла, измеренной прибором TMT2. Содержит градиентную шкалу и цифровой индикатор с точным значением температуры (в центре).
- 3 – система охлаждения, установленная в приборе TMT2.
- 4 – индикаторы релейных сигналов TMT2. Названия и цвет соответствуют лицевой панели TMT2.
- 5 – кнопка *Настройки* – переход на экран настроек устройства (п. 2.2).
- 6 – кнопка *Статистика* – переход на экран с таблицей минимальных и максимальных значений температуры масла за предустановленные периоды (п. 2.3).
- 7 – кнопка *Журнал событий* – переход на экран с журналом событий прибора TMT2 (п. 2.4).

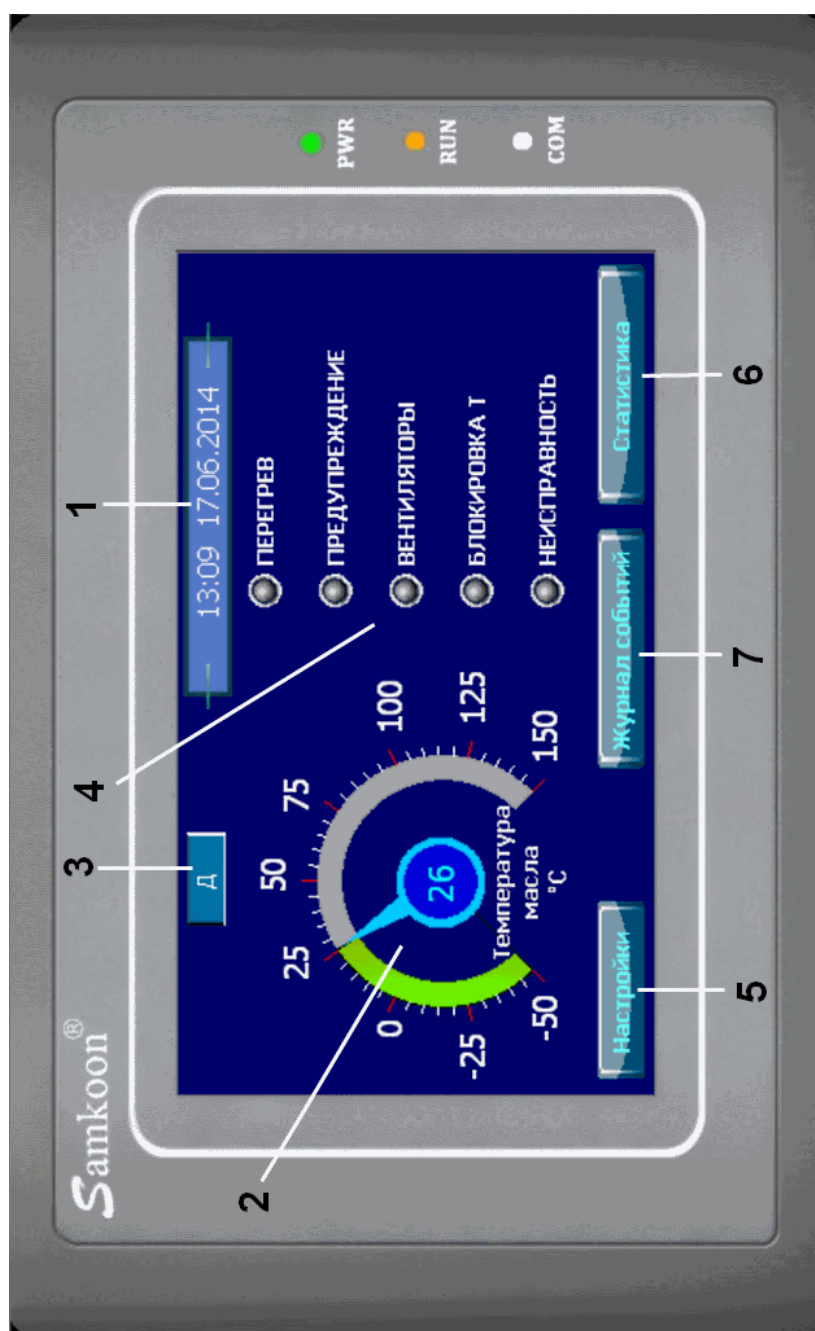


Рисунок 1. Вид рабочего экрана устройства

2.2 Экран настроек (рис. 2) содержит элементы:

Адрес – адрес прибора TMT2, к которому подключено устройство. По умолчанию 19.

Скорость обмена – скорость обмена, бод. По умолчанию 9600.

Проверка чётности – проверка чётности при обмене. По умолчанию откл.

Звук касания – вкл./откл. звука при касании элементов управления на сенсорном дисплее. По умолчанию отключен.

Язык – язык интерфейса. Меняется мгновенно, однако при нажатии кнопки *Отмена* возвращает тот язык, что был при входе на экран настроек. По умолчанию - Русский.

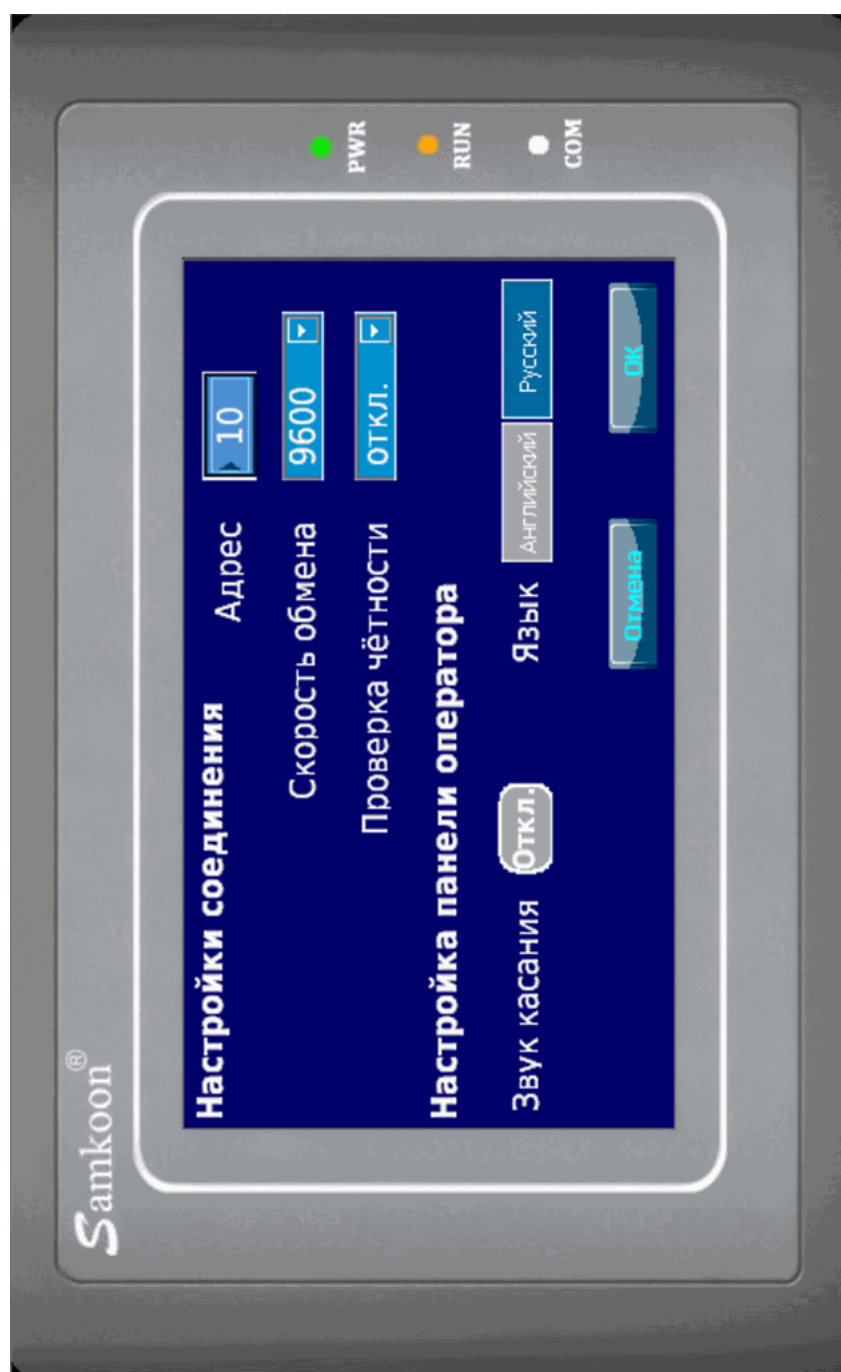


Рисунок 2. Экран настроек устройства.

2.3 На экране минимальных и максимальных значений (рис. 3) расположена таблица, каждая ячейка которой содержит значение температуры, а также время и дату, когда эта температура зафиксирована.

Кнопка *Назад* служит для возврата на рабочий экран.

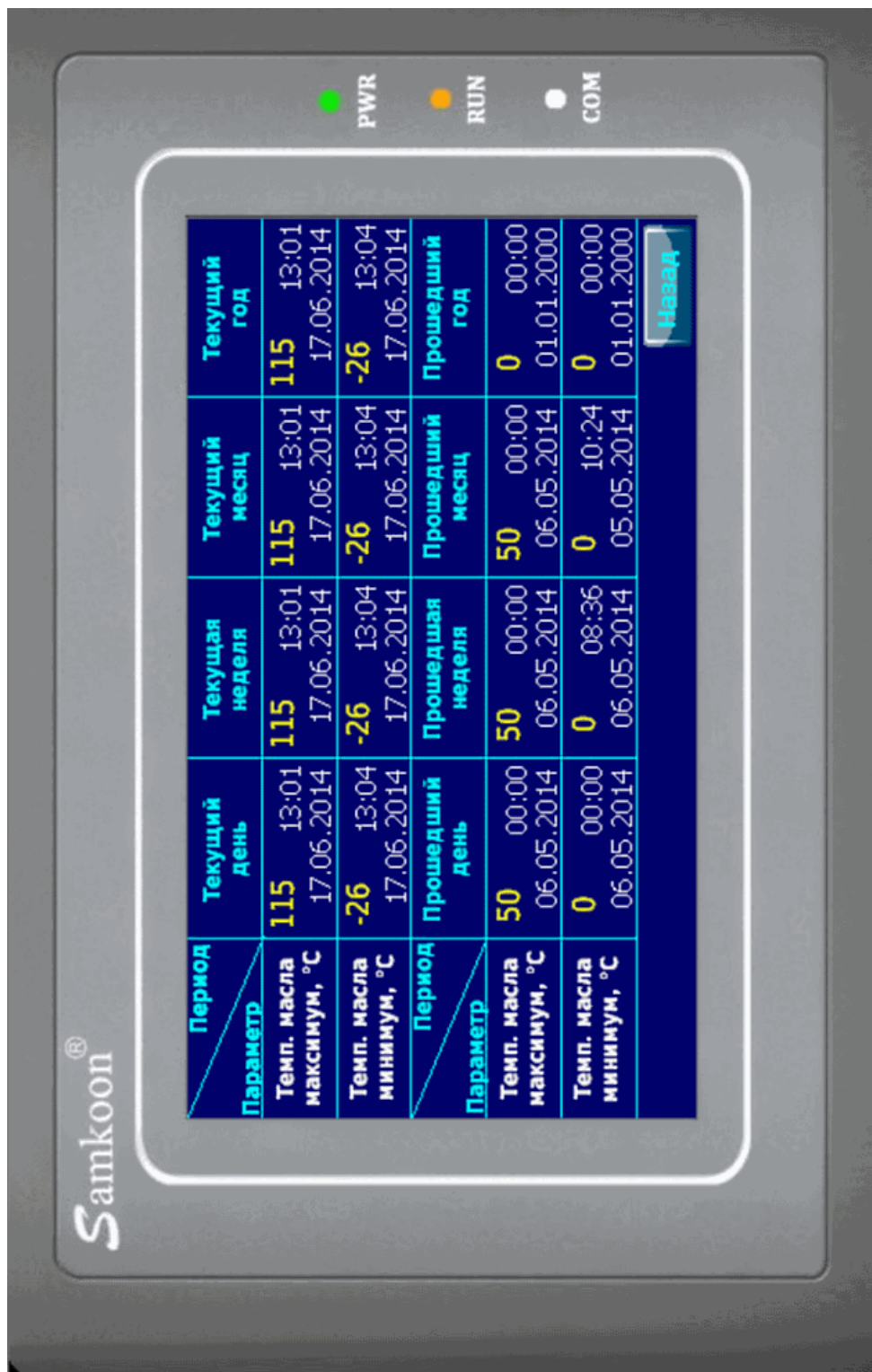


Рисунок 3. Экран минимальных и максимальных значений.

2.4 На экране журнала событий (рис. 4) одновременно отображаются пять записей. В колонку *События* выводятся названия событий, в колонку *Дата* - время и дата, когда данное событие зафиксировано.

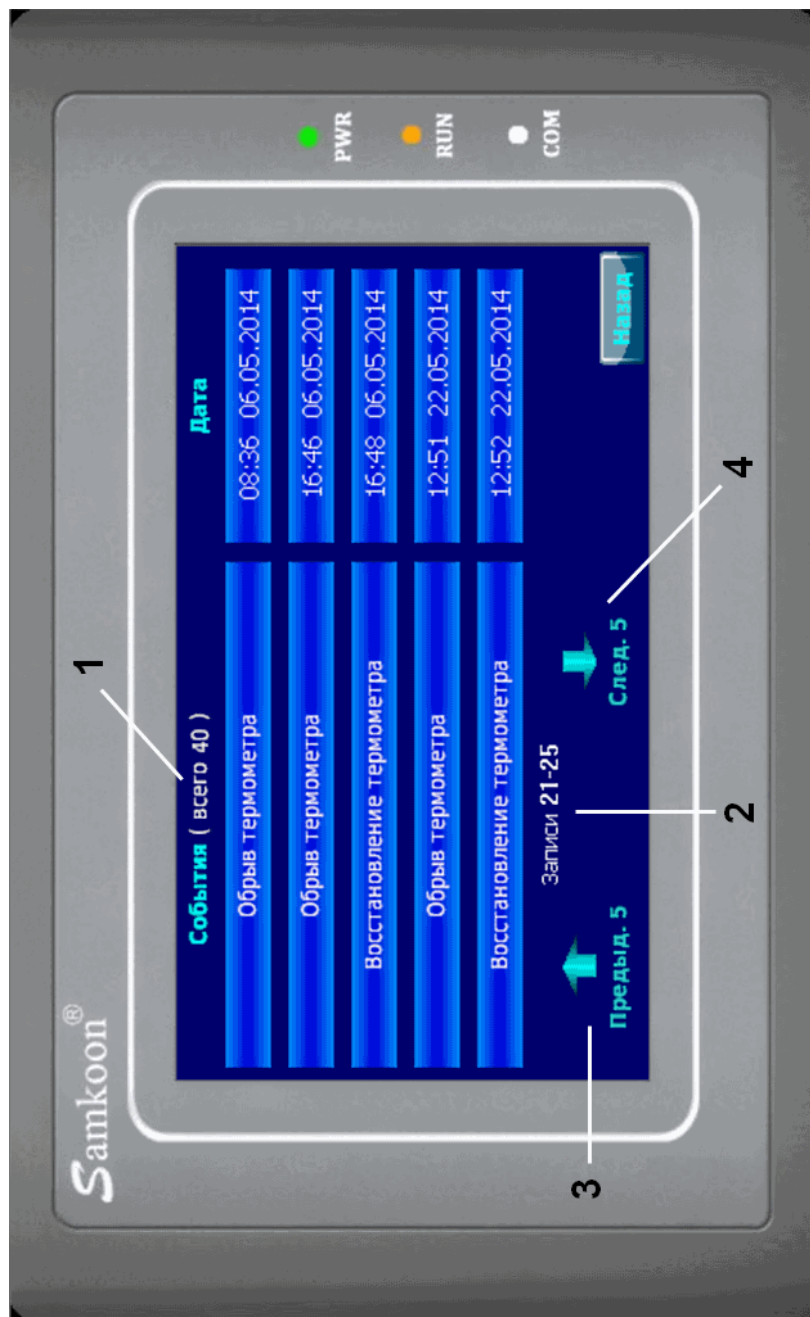


Рисунок 4. Экран журнала событий.

Остальные элементы экрана выполняют следующие функции:

- 1 – общее число записей в журнале событий;
- 2 – номера записей, выведенных на экран;
- 3 – кнопка *Предыд. 5* – пролистывание журнала в обратном направлении.

Скрывается, если на экран выведена первая запись;

- 4 – кнопка *След. 5* – пролистывание журнала в прямом направлении. Скрывается, если на экран выведена последняя запись.

Кнопка *Назад* предназначена для возврата на рабочий экран.

3 Транспортирование и хранение

3.1 Транспортирование прибора допускается наземным и воздушным транспортом в упаковке изготовителя.

Прибор до установки должен храниться в упаковке изготовителя в складских помещениях.

Климатические условия при транспортировании и хранении:

- температура воздуха от минус 30 до 60 °С;
- влажность воздуха 98 % при 35 °С.

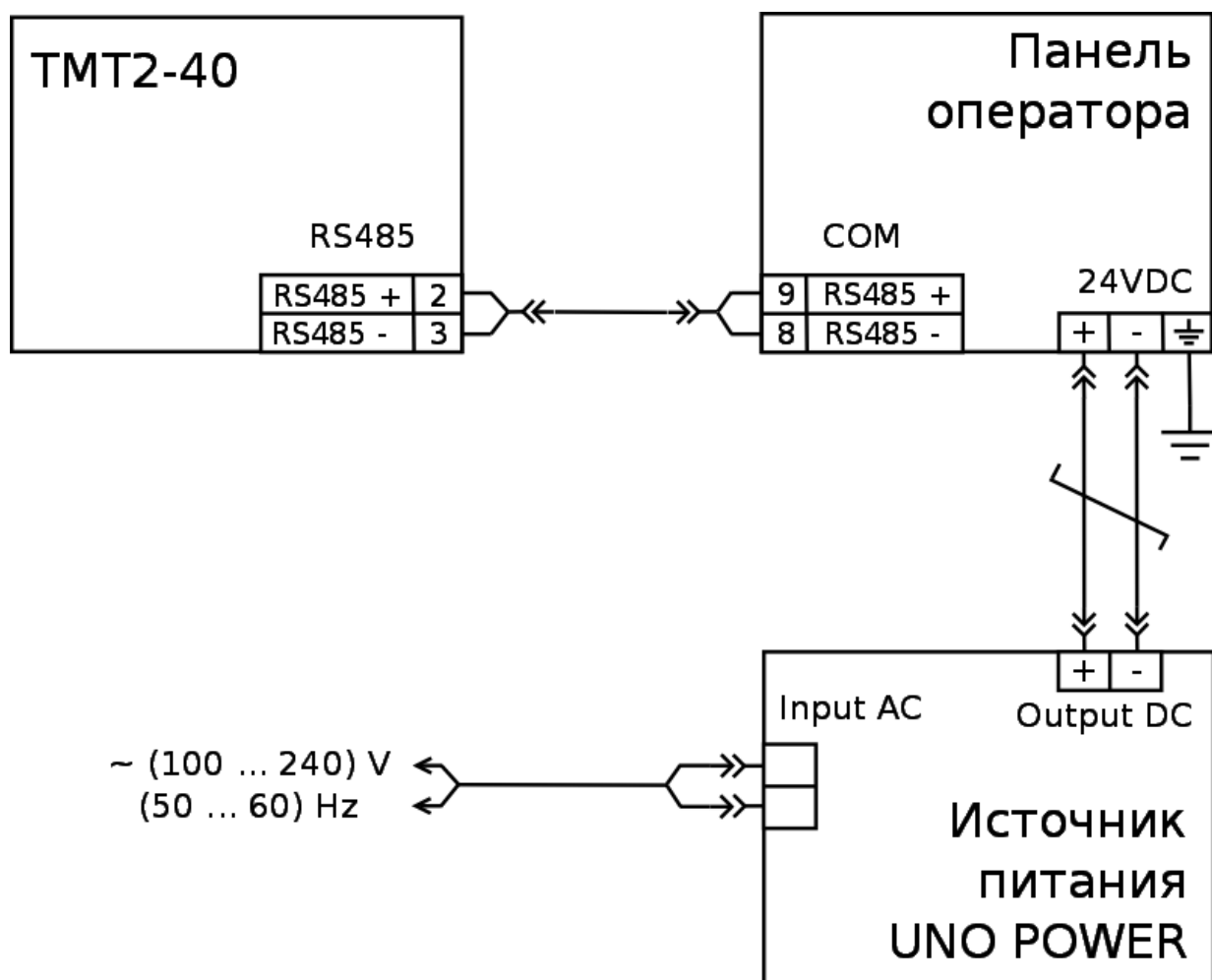
4 Утилизация

4.1 Особых требований по утилизации не предъявляется.

Приложение А

(обязательное)

Схема соединений между приборами устройства и с прибором TMT2-40



Паспорт

ОСНОВНЫЕ СВЕДЕНИЯ ОБ ИЗДЕЛИИ

Серийный номер _____ Версия ПО _____
Дата изготовления _____

КОМПЛЕКТНОСТЬ

- Панель оператора Samkoon SK-050 1 шт.;
- Источник питания UNO-PS/1AC/24DC 1 шт.;
- Соединитель DB-9F 1 шт.;
- Кожух DP-9C..... 1 шт.

Примечание - Производитель оставляет за собой право вносить изменения в комплект поставки без ухудшения эксплуатационных свойств устройства.

СВИДЕТЕЛЬСТВО ОБ УПАКОВЫВАНИИ

Упаковано _____ ООО НПЦ “Мирономика” _____
согласно требованиям, предусмотренным конструкторской документацией.
Дата упаковывания _____

СВИДЕТЕЛЬСТВО О ПРИЕМКЕ И ГАРАНТИИ ИЗГОТОВИТЕЛЯ
(ПОСТАВЩИКА)

Изготовлено согласно комплекта конструкторской документации, принят и признан годным для эксплуатации.

Предприятие-изготовитель гарантирует сохранность эксплуатационных характеристик изделия в течение 3 лет в условиях эксплуатации.

М.П.

Начальник ОТК _____
(Подпись, фамилия)

«_____» _____ 20____ г.