

Утверждён  
НПЦМ.468239.001РЭ - ЛУ

ЦИФРОВОЙ ДИСТАНЦИОННЫЙ ИНДИКАТОР  
ПОЛОЖЕНИЯ ПРИВОДА РПН  
ДИП-1/27

Руководство по эксплуатации

НПЦМ.468239.001РЭ



ООО Научно-производственный центр «**МИРОНОМИКА**»  
620078, Россия, г. Екатеринбург, ул. Вишневая, д. 46, офис 403  
Тел/факс: (343) 383-40-84(85)  
E-mail: [miromomika@mail.ru](mailto:miromomika@mail.ru), Web: [www.miromomika.ru](http://www.miromomika.ru)

---

## Содержание

1 Описание и работа комплекта.....	5
1.1 Назначение комплекта.....	5
1.2 Технические характеристики.....	5
1.3 Состав комплекта.....	6
1.4 Устройство и работа комплекта.....	7
1.5 Маркировка.....	10
1.6 Упаковка.....	10
2 Использование комплекта по назначению.....	10
2.1 Эксплуатационные ограничения.....	10
2.2 Подготовка комплекта к использованию.....	11
2.3 Проверка работоспособности приборов комплекта перед установкой	12
2.4 Использование комплекта.....	13
3 Техническое обслуживание комплекта .....	13
4 Текущий ремонт комплекта .....	13
5 Транспортирование и хранение комплекта .....	13
6 Утилизация.....	13
Приложение А Габаритный чертёж каждого из приборов комплекта.....	14
Приложение Б Схема электрическая принципиальная индикатора положения (с источником питания).....	15
Приложение В Схема электрическая принципиальная преобразователя сигнала (с источником питания).....	17
Приложение Г Схема подключения индикатора положения для проверки работоспособности.....	19
Приложение Д Схема подключения преобразователя сигнала для проверки работоспособности.....	20
Приложение Е Схема соединения приборов комплекта.....	21
Приложение Ж Таблица Ж.1 - Ссылочные нормативные документы.....	22

Настоящее руководство по эксплуатации предназначено для ознакомления с устройством и принципом работы цифрового дистанционного индикатора положения привода РПН, ДИП-1/27 (именуемого в дальнейшем – комплект), а также является руководством по использованию комплекта персоналом служб, занимающихся его эксплуатацией.

## 1 Описание и работа комплекта

### 1.1 Назначение комплекта

#### 1.1.1 Комплект предназначен для:

- цифровой индикации положения привода РПН по сигналам с реохордного (резистивного) датчика на 27 положений;

- преобразования 27 дискретных положений привода РПН в сигнал токовой петли от 4 до 20 мА с целью передачи информации о положении привода РПН в АСУ-ТП.

#### 1.1.2 В состав комплекта входят:

- по специальному заказу индикатор положения с источником питания (ДИП-1И/27);

- преобразователь сигнала с источником питания (ДИП-1П/27).

### 1.2 Технические характеристики

1.2.1 Способ индикации ДИП-1И/27 – цифровой.

1.2.2 ДИП–1П/19 обеспечивает на выходе ток от 4 до 20 мА на нагрузке не более 500 Ом.

1.2.3 Максимальное количество индикаторов, подключаемых к одному датчику - 4.

1.2.4 Максимальное расстояние между датчиком и индикатором положения (преобразователем сигнала) – не более 300 м.

1.2.5 Питание прибора осуществляется от сети переменного тока с напряжением от 200 до 240 В (частота сети 50 Гц).

1.2.6 Габаритный чертёж ДИП-1И/27 и ДИП-1П/27 приведен в приложении А.

1.2.7 Потребляемая мощность не более 5 ВА.

1.2.8 Масса каждого прибора комплекта не более 0,6 кг.

1.2.9 Виды климатических исполнений комплекта: УХЛ4, Т4 по ГОСТ 15150 в соответствии с заказом.

1.2.10 Номинальные рабочие значения механических внешних воздействующих факторов – по ГОСТ 17516.1 для группы М6 механического исполнения.

1.2.11 Степень защиты комплекта соответствует исполнению IP20 по ГОСТ 14254.

1.2.12 Средний срок службы - не менее 12 лет.

1.2.13 Электрическое сопротивление изоляции гальванически несвязанных цепей внешних присоединений комплекта относительно корпуса и между собой - не менее 20 МОм.

1.2.14 Изоляция цепей питания комплекта относительно корпуса и других гальванически несвязанных цепей выдерживает в течение 60 с напряжение 750 В переменного тока частотой 50 Гц.

### 1.3 Состав комплекта

1.3.1 В комплект поставки входят:

- индикатор положения ДИП-1И/27 НПЦМ.468239.002 - 1 шт. (по специальному заказу);
- преобразователь сигнала ДИП-1П/27 НПЦМ.468171.001 – 1 шт.;
- руководство по эксплуатации НПЦМ.468239.001РЭ - 1 экз.;
- паспорт НПЦМ.468239.001ПС - 1 экз.;
- соединитель DB-15F с корпусом - 2 шт.;

НПЦМ.468239.001РЭ

## 1.4 Устройство и работа комплекта

### 1.4.1 Конструктивное описание

1.4.1.1 Индикатор положения и преобразователь сигнала согласно чертежу приложения А размещаются в литых корпусах из алюминиевого сплава. Две платы каждого из приборов закреплены в корпусе при помощи резьбовых втулок и закрыты сзади плоской крышкой. Соединитель для внешних подключений направлен вниз. На передней панели индикатора размещаются цифровой дисплей и светодиоды сигнализации наличия напряжения питания и приема сигнала переключения привода РПН.

### 1.4.2 Работа индикатора положения

1.4.2.1 Схема электрическая принципиальная индикатора приведена в приложении Б. Основным элементом принципиальной схемы индикатора является микроконтроллер PIC16C711 фирмы “Microchip”, при помощи встроенного АЦП которого производится считывание напряжения с делителя датчика. Дискретные порты используются для приема сигнала переключения привода РПН и вывода на индикацию значения положения привода. Порт А микроконтроллера используется для приема сигнала с датчика положения и значения опорного напряжения для работы АЦП. Опорное напряжение принимается с соединителя, что позволяет принимать его от другого индикатора, работающего параллельно. Входное и опорное напряжения фильтруются RC фильтрами. Для индикации цифрового значения положения используется спаренный светодиодный дисплей HL1 типа КИПЦ22-2В (DC56-11), сегменты которого питаются через ограничительные резисторы AR1, AR2 от регистров D2, D3. Ввод информации на отображение в регистры производится последовательным кодом. При этом информационная шина у них общая, а синхронизация отдельная. На время вывода нового значения индикация гасится размыканием транзисторного ключа VT7 (для исключения мелькания символов на дисплее).

Индикация при периодическом обновлении информации мерцает, что служит признаком функционирования прибора.

Формирование аналоговых выходных сигналов осуществляется при помощи трех идентичных усилительных каскадов. Они содержат операционный усилитель в неинвертирующем включении и выходные эмиттерные повторители, охваченные общей обратной связью. Каскад на DA1 формирует опорное напряжение, используемое собственным микроконтроллером индикатора при индивидуальной работе с датчиком. Это же напряжение подается в качестве опорного на параллельно работающие индикаторы, если они есть. Кроме того, через перемычку на соединителе оно подается на каскад, питающий датчик положения на операционном усилителе DA2. Цепь обратной связи каскада замкнута через резистор R30, однако напряжение обратной связи может быть подано через внешний соединитель с датчика положения и, таким образом, может быть обеспечено поддержание потенциала одного из концов делителя датчика, равным опорному, независимо от падения напряжения на соединительных проводах. Аналогичную функцию для второго конца датчика исполняет каскад на операционном усилителе DA3, с той разницей, что он поддерживает на нем потенциал, равный потенциалу общего провода индикатора. Транзисторы эмиттерных повторителей защищены от коротких замыканий выхода резисторами, включенными в цепь коллектора.

Каскад приема сигнала переключения привода представляет собой мостовой выпрямитель с емкостным ограничителем тока, питающий оптронный ключ. При замыкании контакта привода РПН, свидетельствующего о движении привода, напряжение 220 В с частотой 50 Гц поступает на вход каскада, выпрямляется и открывает выходной ключ, подавая на вход микроконтроллера сигнал низкого уровня и подсвечивая светодиод, сигнализирующий о приеме сигнала переключения. Сигнал переключения необходим для того, чтобы сохранить информацию о положении анцапфы РПН при застревании привода в некотором промежуточном положении, при этом движок датчика может находиться в положении, когда не замкнут ни один из контактов датчика и информация о положении анцапфы РПН перестаёт поступать на индикатор. Если такая ситуация возникает при отсутствии сигнала переключения, то индикатор будет показывать «00».



Аналогичные показания будут на индикаторе в тех случаях, когда на вход индикатора будет поступать напряжение равное нулю или опорному, что будет свидетельствовать о замыкании сигнального провода на общий провод или провод питания датчика.

Источник питания индикатора выполнен по трансформаторной схеме с двухполупериодным выпрямителем положительного напряжения. От источника положительного напряжения питается интегральный стабилизатор напряжения «+5В», питающий микроконтроллер, элементы индикации и источники опорного напряжения и напряжения опроса. Источник отрицательного напряжения выполнен по однополупериодной схеме с удвоением напряжения.

#### 1.4.3 Работа преобразователя сигнала

1.4.3 1 Схема электрическая принципиальная преобразователя приведена в приложении В. Тип преобразователя - ШИМ-ток.

Схема состоит из двух частей:

- формирователь ШИМ;
- формирователь выходного тока.

Схема формирователя ШИМ аналогична схеме индикатора с той разницей, что в ней отсутствуют элементы индикации и источник опорного напряжения (преобразователь не предполагает параллельную работу аналогичных приборов). Кроме того, использован более компактный микроконтроллер PIC12F683.

Преобразователь принимает широтно-импульсный сигнал на диодную оптопару V1. Усилитель напряжения на транзисторной сборке AV2 и транзисторе VT5 обеспечивает усиление и согласование напряжения для управления коммутатором на микросхеме D2 (K561КТ3).

Генератор эталонного тока реализован на транзисторной сборке AV3. Эталонное напряжение, снимаемое с делителя напряжения на резисторах R29, R30, R31, который подключен к прецизионному стабилитрону VD6 (Д818И), определяет эталонный ток, протекающий через резистор R37 и регулируемый транзистором VT6.

Эталонный ток с выхода генератора тока поступает на коммутатор и через LC-фильтр на нагрузку. При выключенном коммутаторе эталонный ток протекает через диод сборки AV4, транзистор VT7 и резистор R40.

Питание преобразователя ШИМ-ток осуществляется переменным сетевым напряжением через трансформатор TV2. Выпрямитель реализован по схеме удвоения напряжения с использованием диодной сборки AV5 и фильтрующих емкостей C22, C23. Стабилизация выпрямленного напряжения осуществляется интегральным стабилизатором DA5 и стабилитроном VD8.

Преобразователь может работать при коротком замыкании в нагрузке, обрыв в нагрузке также не приводит к его отказу.

## 1.5 Маркировка.

1.5.1 Приборы комплекта снабжаются фирменной планкой, укрепленной на нижней стороне корпуса, на которой нанесены следующие надписи:

- сокращенное обозначение;
- заводской номер;
- масса прибора, кг.

## 1.6 Упаковка.

1.6.1 При поставках приборы комплекта упаковываются в полиэтиленовый чехол и картонную коробку. В коробку вкладываются также изделия, входящие в комплект поставки.

## 2 Использование комплекта по назначению

### 2.1 Эксплуатационные ограничения

2.1.1 При эксплуатации комплекта следует учитывать следующие ограничения:

- предельное напряжение питания должно быть от 198 до 242 В;
- сопротивление проводов между датчиком и индикатором положения (преобразователем сигнала) при соединении по трехпроводной схеме не должно превышать 4 Ом, а при пятипроводной - не более 100 Ом;

НПЦМ.468239.001РЭ

- при общей протяженности линии связи датчик – индикатор положения (преобразователь сигнала) более 100 м необходимо использовать скрученные провода.

## 2.2 Подготовка комплекта к использованию

2.2.1 При подготовке к работе необходимо соблюдать требования документов «Правила технической эксплуатации электроустановок потребителей» и «Правила техники безопасности при эксплуатации электроустановок потребителей» для электроустановок напряжением до 1000 В.

2.2.2 К работам по эксплуатации прибора допускаются лица, изучившие настоящее руководство по эксплуатации и прошедшие проверку знаний техники безопасности и эксплуатации электроустановок.

2.2.3 При эксплуатации комплекта корпуса индикатора и преобразователя должны быть заземлены. Для обеспечения надежного заземления необходимо крепить индикатор и преобразователь на заземленных конструкциях или соединять с контуром заземления элементы крепления корпуса.

2.2.4 Подключение проводов к клеммникам следует производить при снятых входных напряжениях.

## 2.3. Проверка работоспособности приборов комплекта перед установкой

### 2.3.1 Проверка индикатора положения

2.3.1.1 Собрать схему проверки индикатора в соответствии с приложением Г.

2.3.1.2 Подать на индикатор напряжение от внешнего источника питания, при этом на передней панели прибора должен загореться светодиод ПИТАНИЕ.

2.3.1.3 При плавном перемещении движка переменного резистора от одного крайнего положения до другого за время от 25 до 30 с дисплей индикатора положения должен показать все возможные значения от 1 до 27.

2.3.1.4 При замыкании переключателя S1 должен загореться светодиод ПЕРЕКЛЮЧЕНИЕ, при этом прибор перестаёт реагировать на перемещении движка переменного резистора.

2.3.1.5 Отключить от индикатора напряжение внешнего источника питания, при этом на передней панели прибора должен погаснуть светодиод ПИТАНИЕ.

### 2.3.2 Проверка преобразователя сигнала

2.3.2.1 Собрать схему проверки преобразователя в соответствии с приложением Д.

2.3.2.2 Подать на преобразователь напряжение от внешнего источника питания, при этом на передней панели прибора должен загореться светодиод ПИТАНИЕ.

2.3.2.3 При плавном перемещении движка переменного резистора от одного крайнего положения до другого за время от 25 до 30 с измерительный прибор «mA» должен показать ток от 4 до 24 мА с шагом примерно 0,615 мА. Отклонение фактического значения тока от расчётного не должно превышать плюс-минус 0,15 мА.

2.3.2.4 При замыкании переключателя S1 должен загореться светодиод ПЕРЕКЛЮЧЕНИЕ, при этом прибор перестаёт реагировать на перемещении движка переменного резистора.

2.3.2.5 Отключить от преобразователя напряжение внешнего источника питания, при этом на передней панели прибора должен погаснуть светодиод ПИТАНИЕ.

Примечание – Измерительный прибор «U» в схемах приложений Г и Д, используется на заводе–изготовителе при проверках и испытаниях приборов комплекта.

## 2.4 Использование комплекта НПЦМ.468239.001РЭ

2.4.1 Индикатор и преобразователь установите на щите в месте удобном для обозрения. Разметка щита для крепления комплекта - согласно приложения А. Кабели для соединения с клеммником распаяйте на прилагаемые соединители DB-15F - в соответствии со схемой соединений приложения Е.

Величина сопротивления резистора R доб. , имитирующего сопротивление провода до 1 Ом.

### 3 Техническое обслуживание комплекта

3.1 Комплект не требует технического обслуживания.

### 4 Текущий ремонт комплекта

4.1 Комплект, в случае отказа, подлежит отправке на предприятие – изготовитель для восстановления его работоспособности.

### 5 Транспортирование и хранение комплекта

5.1 Транспортирование комплекта допускается наземным и воздушным транспортом при следующих климатических условиях:

- температура воздуха – от минус 50 до плюс 50 °С;
- влажность воздуха – 100 % при плюс 25 °С.

5.2 Комплект должен храниться в складских помещениях при следующих климатических условиях:

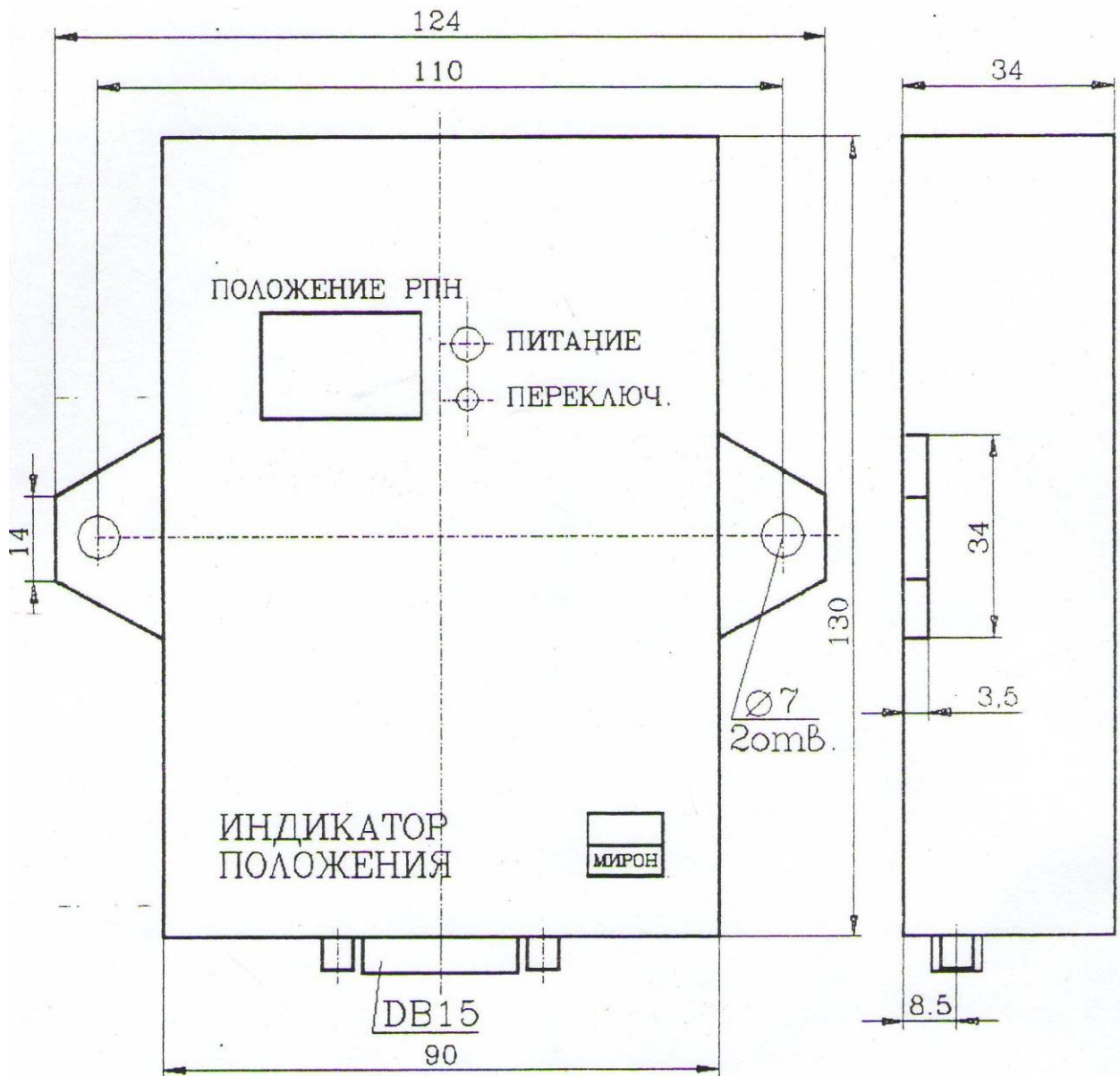
- температура воздуха – от минус 50 до плюс 40 °С;
- влажность воздуха – 98 % при плюс 25 °С.

### 6 Утилизация

6.1 Особых требований к утилизации комплекта не предъявляется.

Приложение А  
(обязательное)

Габаритный чертёж каждого из приборов комплекта



1. Размеры для справок.
2. Материал корпуса - алюминий

НПЦМ.468239.001РЭ

Приложение Б  
(справочное)

Схема электрическая принципиальная индикатора положения  
(с источником питания)

Рисунок Б.1 – Прибор ДИП-1И/27 (лист 1 из 2)

НПЦМ.468239.001РЭ

Приложение Б  
(продолжение)

Рисунок Б.1 – Прибор ДИП-1И/27 (лист 2 из 2).  
Источник питания

НПЦМ.468239.001РЭ



Приложение В  
(справочное)

Схема электрическая принципиальная преобразователя сигнала  
(с источником питания)

Рисунок В.1 – Прибор ДИП-1И/27 (лист 1 из 2)

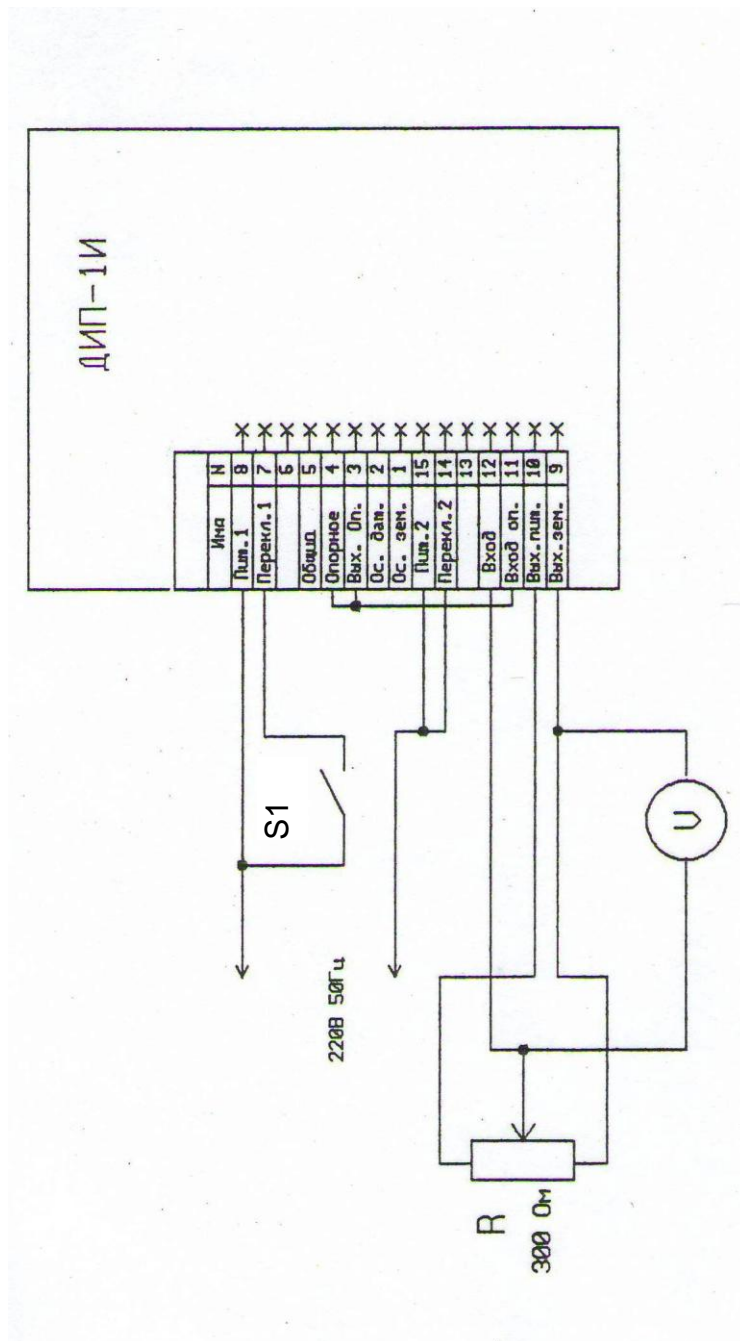
Приложение В  
(продолжение)

Рисунок В.1 – Прибор ДИП-1И/27 (лист 2 из 2)

НПЦМ.468239.001РЭ

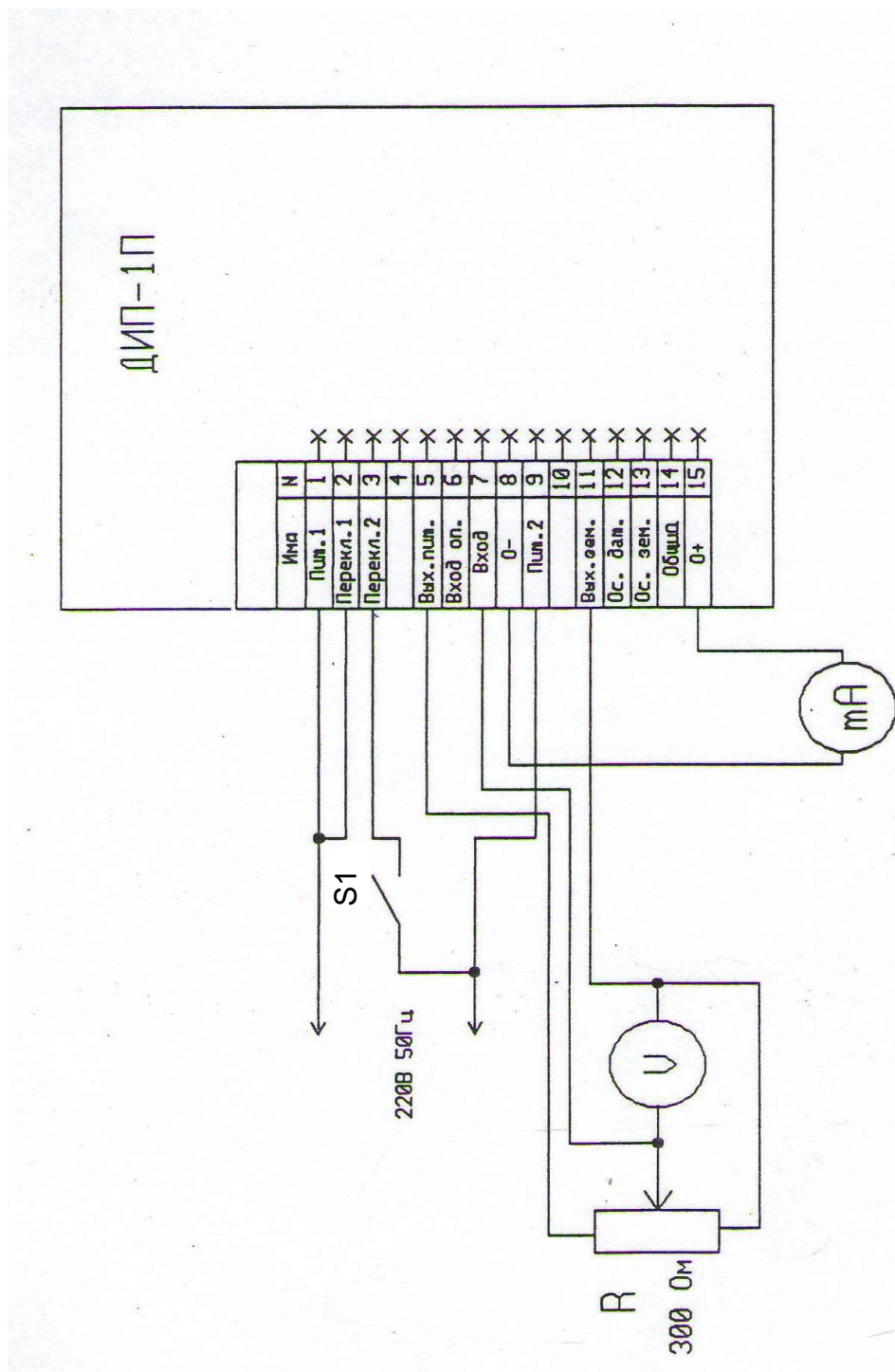
Приложение Г  
(обязательное)

Схема подключения индикатора положения для проверки работоспособности



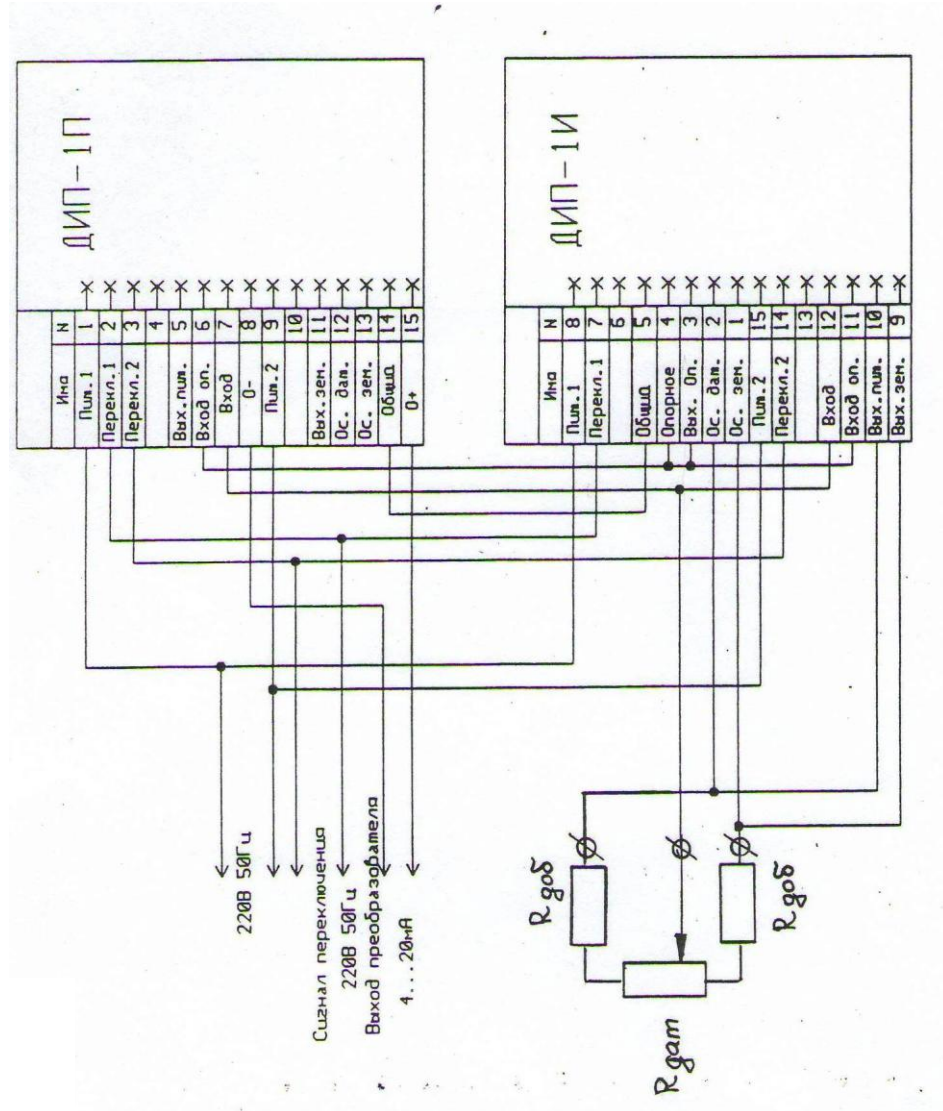
Приложение Д  
(обязательное)

Схема подключения преобразователя сигнала для проверки работоспособности



Приложение Е  
(обязательное)

Схема соединения приборов комплекта



Приложение Ж  
(справочное)

Таблица Ж.1 - Ссылочные нормативные документы

Обозначение документа, на который дана ссылка	Наименование документа	Номер раздела, подраздела, пункта, подпункта, перечисления, приложения разрабатываемого документа, в котором дана ссылка
ГОСТ 15150-69	Машины, приборы и другие технические изделия. Исполнения для различных климатических районов. Категории, условия эксплуатации, хранения и транспортирования в части воздействия климатических факторов внешней среды	1.2.4
ГОСТ 17516.1-90	Изделия электротехнические. Общие требования в части стойкости к механическим внешним воздействующим факторам.	1.2.4
ГОСТ 14254-96	Степени защиты, обеспечиваемые оболочками. (Код IP)	1.2.4

